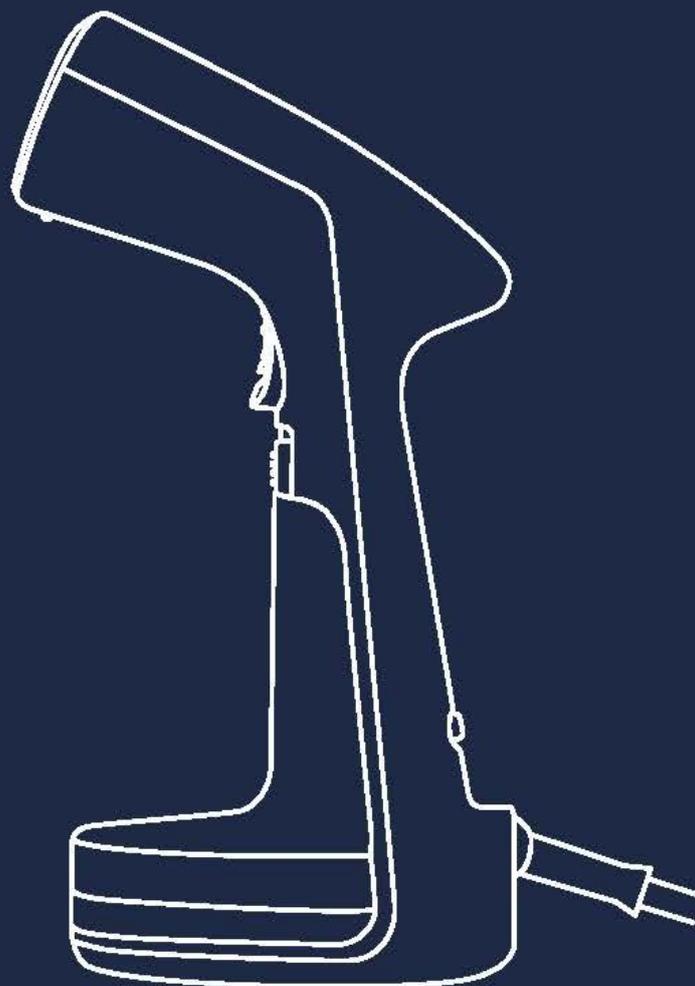


polaris

since 1995



PGS 2060CA

Руководство по эксплуатации / Гарантия
Manual instruction / Guarantee

Компактный отпариватель POLARIS

Модель PGS 2060CA

РУКОВОДСТВО ПО ЭКСПЛУАТАЦИИ

Благодарим Вас за выбор продукции торговой марки POLARIS. Наши изделия разработаны в соответствии с высокими требованиями качества, функциональности и дизайна. Мы уверены, что Вы будете довольны приобретением нового изделия нашей фирмы.

Перед началом эксплуатации прибора внимательно прочитайте данную инструкцию, в которой содержится важная информация, касающаяся Вашей безопасности, а также рекомендации по правильному использованию прибора и уходу за ним.

Сохраните инструкцию вместе с гарантийным талоном, кассовым чеком, по возможности, картонной коробкой и упаковочным материалом.



Обратите внимание! Вследствие постоянного процесса внесения изменений и улучшений, между инструкцией и изделием могут наблюдаться некоторые различия. Производитель надеется, что пользователь обратит на это внимание.

ОГЛАВЛЕНИЕ

1. Общая информация.....	2
2. Сфера использования.....	3
3. Описание прибора.....	3
4. Подготовка к работе	4
5. Порядок работы.....	4
6. Чистка и уход	7
7. Реализация, хранение и транспортировка	7
8. Если у вас возникла проблема	8
9. Меры предосторожности при работе с отпаривателем.....	9
10. Общие указания по безопасности при работе с электрической бытовой техникой.....	9
11. Технические характеристики	11
12. Информация о сертификации	11
13. Гарантийные обязательства	12

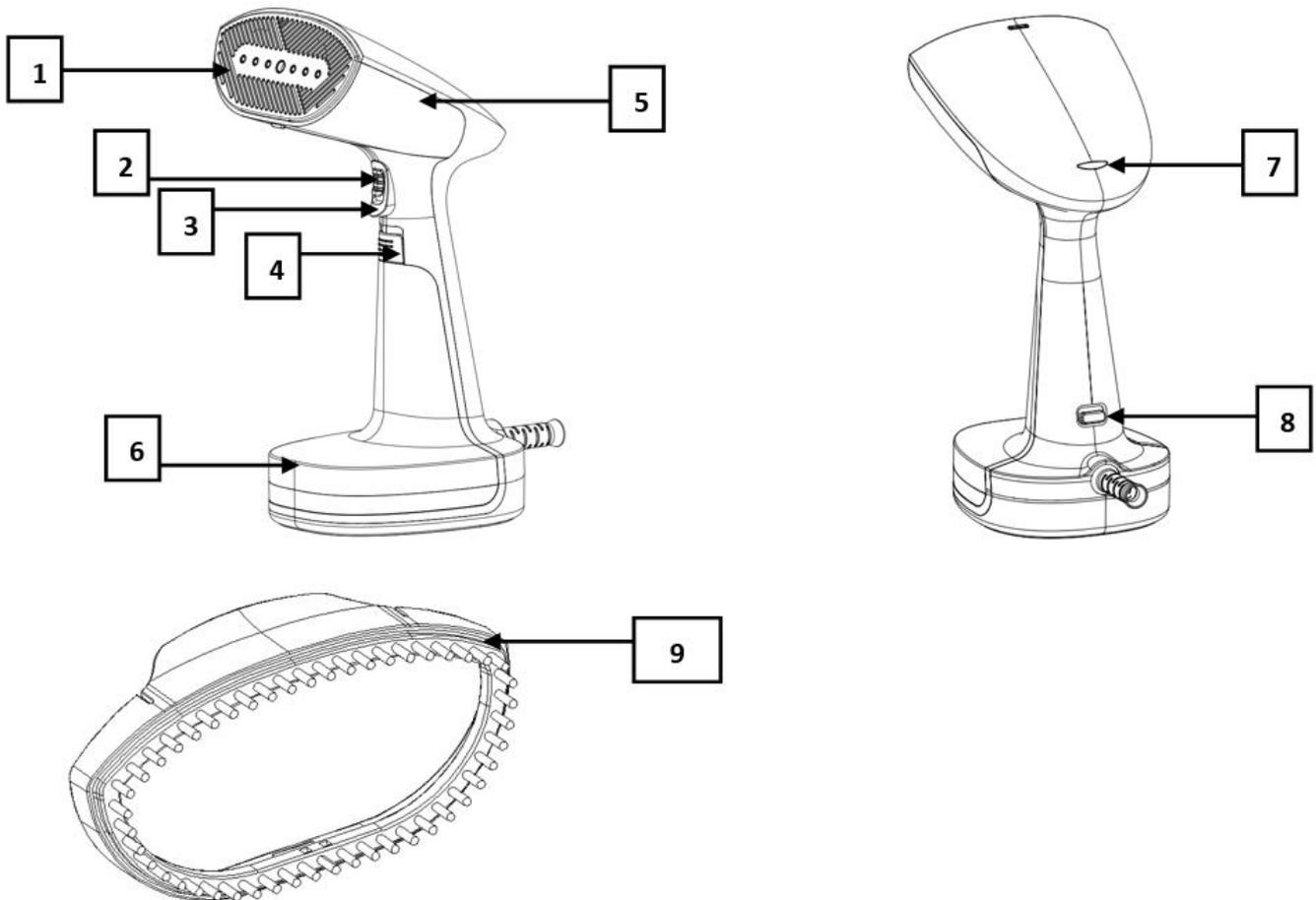
1. ОБЩАЯ ИНФОРМАЦИЯ

Настоящее руководство по эксплуатации предназначено для ознакомления с техническими данными, устройством, правилами эксплуатации и хранения компактного отпаривателя POLARIS, модель PGS 2060CA (далее по тексту – прибор, отпариватель).

2. СФЕРА ИСПОЛЬЗОВАНИЯ

- Прибор предназначен для бытового применения.
- Прибор не предназначен для промышленного и коммерческого использования, и использования вне помещений.
- Производитель не несет ответственности за ущерб, возникший в результате неправильного или непредусмотренного настоящей инструкцией использования.

3. ОПИСАНИЕ ПРИБОРА



1. Сопло
2. Фиксатор кнопки
3. Кнопка подачи пара
4. Фиксатор резервуара
5. Корпус прибора
6. Съёмный резервуар для воды
7. Индикатор включения/нагрева
8. Кнопка включения/выключения
9. Насадка-щетка

КОМПЛЕКТАЦИЯ

1. Прибор
2. Насадка-щетка
3. Перчатка
4. Руководство по эксплуатации
5. Гарантийный талон

4. ПОДГОТОВКА К РАБОТЕ

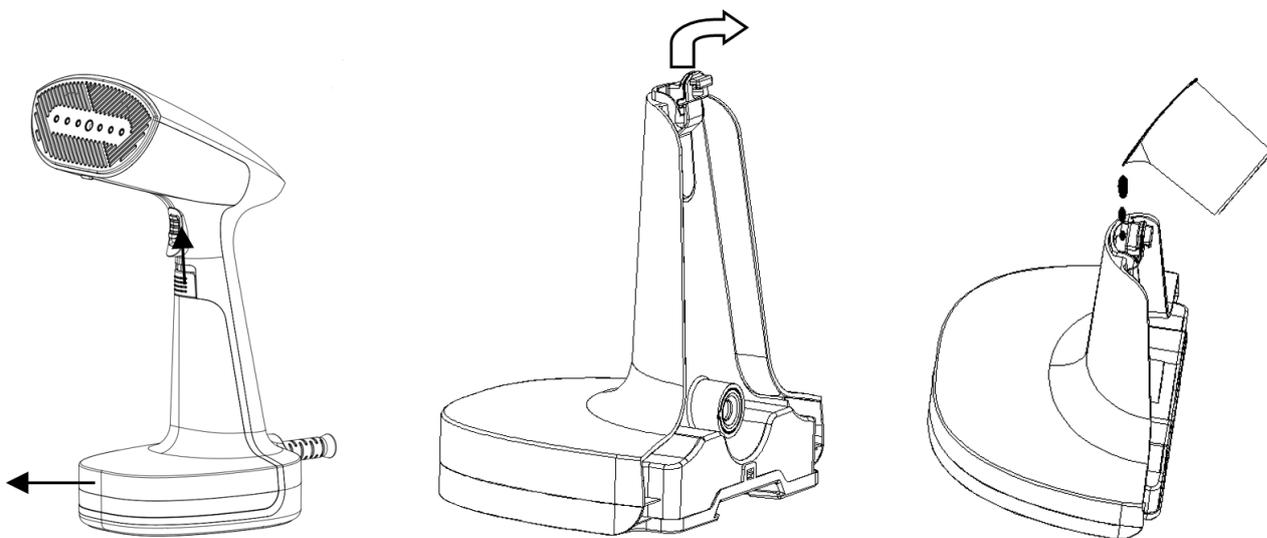
- Удалите весь упаковочный материал.
- Убедитесь, что напряжение, указанное на приборе, соответствует напряжению сети.
- Протрите корпус отпаривателя слегка влажной тканью, после чего вытрите насухо.
- Перед первым использованием прибора отпарьте сначала кусок ненужной ткани, чтобы убедиться, что рабочая поверхность достаточно чистая.
- Внутренние части отпаривателя смазаны при изготовлении, и при первом включение может немного дымить. Спустя некоторое время после начала использования это прекратится.

Выбор воды

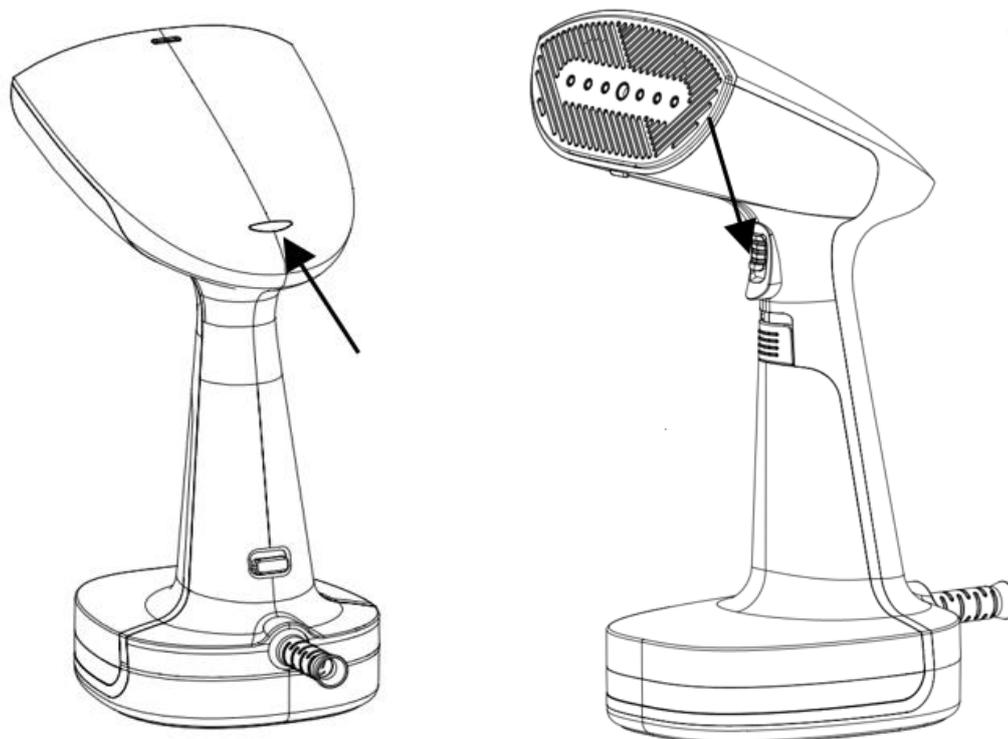
Рекомендуется использование дистиллированной или предварительно фильтрованной воды. Использование нефilterованной воды повышенной жесткости сокращает срок службы прибора.

5. ПОРЯДОК РАБОТЫ

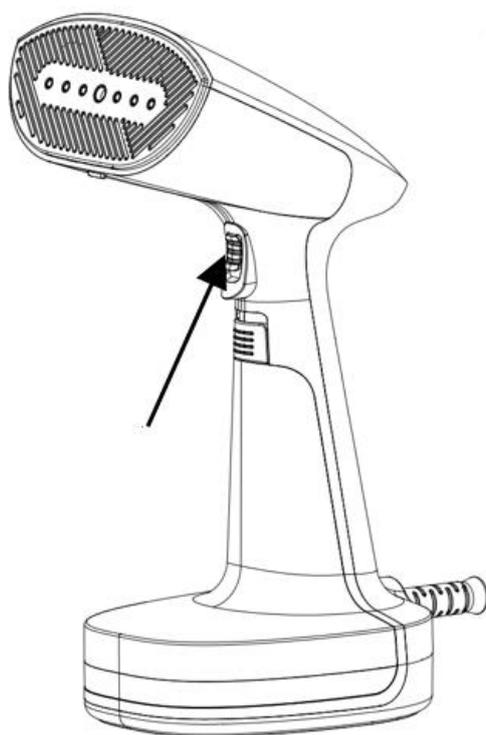
- Отсоедините резервуар для воды (6) от корпуса отпаривателя потянув его вперед, предварительно нажав вверх фиксатор резервуара (4).
- Откройте крышку заливного отверстия.
- Заполните резервуар (6) водой до отметки MAX и плотно закройте крышку. Капли воды на корпусе сотрите сухой тканью.



- Присоедините резервуар для воды (6) к корпусу прибора (5).
- Подключите отпариватель к электросети с помощью сетевого шнура.
Для включения отпаривателя переведите кнопку включения/выключения (8) в положение ON. При включении, индикатор включения/нагрева (7) начинает мигать синим цветом, примерно через 20 секунд, после окончания нагрева, индикатор будет гореть постоянно.
- Прибор готов к работе, когда световой индикатор горит непрерывно синим цветом.



- Для подачи пара, нажмите и удерживайте кнопку подачи пара (3) или сдвиньте фиксатор (2) вниз, при зажатой кнопке, чтобы закрепить положение кнопки.
- Для прекращения подачи пара отпустите кнопку подачи пара. Если был использован фиксатор, верните его в исходное положение.



- Для выключения прибора переведите кнопку включения/выключения (8) в положение OFF.



Внимание! Первый пуск пара может содержать капли воды. Нажмите кнопку подачи пара (3) и направьте струю пара в сторону в течение нескольких секунд.



Внимание! Когда вода в резервуаре закончится, отсоедините вилку от розетки, отсоедините съемный резервуар, долейте воду в резервуар, присоедините резервуар к корпусу прибора, подключите отпариватель к электросети и можете продолжать использование прибора.

Рекомендации по отпариванию.

- Медленно проводите отпаривателем по ткани сверху вниз. Расправляйте ткань свободной рукой.
- Для разглаживания рубашек с пуговицами застегните верхнюю пуговицу, чтобы расправить ткань. Перемещайте отпариватель горизонтально вдоль воротничка.
- Отпаривая рукава, начинайте с плеч и перемещайте отпариватель вниз. Свободной рукой оттягивайте рукав вниз по диагонали.
- Разглаживая карманы на рубашке, перемещайте отпариватель вверх.
- После окончания работы переведите кнопку включения/выключения (8) в положение OFF.
- Выньте вилку сетевого шнура из розетки и дайте отпаривателю остыть.

Примечание! Во время отпаривания на одежде могут образовываться небольшие мокрые пятна. Одежда также может быть влажной из-за пара.

Примечание! Во время работы не кладите прибор горизонтально и не переворачивайте его. В противном случае подача пара будет неравномерной. Для оптимальной подачи пара всегда держите отпариватель вертикально.



Внимание! Не подкладывайте руку под отпариваемую ткань во время подачи пара. Расправьте ткань, потянув ее за края.

Внимание! Никогда не направляйте отпариватель на человека.

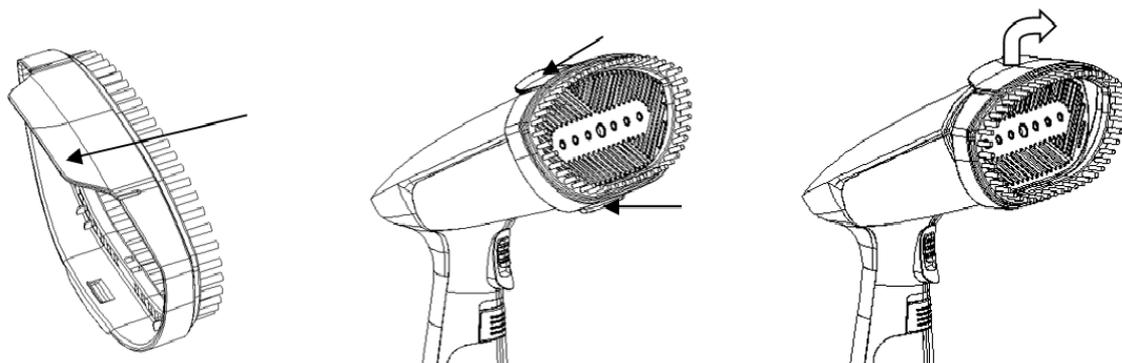
Примечание! После отпаривания одежда должна остыть и высохнуть, для этого может потребоваться некоторое время.

Примечание! Прибор можно использовать для быстрого отпаривания одежды и придания вещам естественного вида. Для отпаривания одежды с глубокими складками рекомендуем дополнительно воспользоваться утюгом.

Использование насадки-щетки

Насадка-щетка улучшает проникновение пара в толстые и тяжелые ткани и дополнительно удаляет ворсинки и прочие мелкие загрязнения с одежды, облегчает разглаживание складок.

Насадка предназначена для работы с паром



- 1) Установите насадку-щетку на сопло отпаривателя.
- 2) Удерживая кнопку подачи пара, медленно проводите насадкой по ткани.
- 3) Отключите устройство от сети и дождитесь его остывания, перед тем как установить или снять насадку. Для снятия насадки-щеточки потяните за фиксатор насадки.

Функция автоотключения

- Если отпариватель не используется в течение ~10 минут, сработает функция автоматического отключения. При этом индикатор включения/нагрева будет мигать, а нагрев прекратится.
- Для возобновления работы отпаривателя необходимо нажать на кнопку подачи пара (3).

- После завершения нагрева, световой индикатор начинает гореть непрерывно.

Завершение работы

- Перед завершением работы и укладкой прибора на длительное хранение (более одной недели), снимите с включенного отпаривателя резервуар с водой и вылейте из него остатки воды.
- Поверните отпариватель соплом от себя, нажмите кнопку подачи пара и удерживайте её до тех пор, пока из форсунок сопла не перестанет идти пар, отпустите кнопку подачи пара.
- Для выключения отпаривателя переведите кнопку включения/выключения (8) в положение OFF.
- Отключите прибор от сети. Когда отпариватель остынет, уберите его на хранение.
*Этими действиями, Вы освободите внутренние трубки, помпу и бойлер прибора от остатков воды, снизив вероятность возможного присыхания сердечника помпы остатками воды.

6. ЧИСТКА И УХОД

- Перед чисткой отключите прибор от сети и дайте ему остыть. Затем слейте остатки воды из резервуара.
- При чистке не применяйте растворителей или абразивов.
- Протрите поверхность отпаривателя и поверхность с отверстиями выхода пара мягкой влажной тканью, после чего вытрите насухо.
- Насадку промывайте под струей воды, предварительно сняв с отпаривателя.
- Повторяйте эти действия после каждого использования.
- Ни в коем случае не погружайте корпус отпаривателя, сетевого шнура или вилку сетевого шнура в воду или любые другие жидкости.
- Храните прибор в прохладном сухом месте в вертикальном положении.

7. РЕАЛИЗАЦИЯ, ХРАНЕНИЕ И ТРАНСПОРТИРОВКА

Реализация

Правила реализации не установлены.

Хранение и транспортировка.

- Перед каждой уборкой отпаривателя на хранение, необходимо сливать воду из резервуара для воды через сливное отверстие.
- Храните отпариватель в сухом, прохладном помещении.
- Электроприборы хранятся в закрытом сухом и чистом помещении при температуре окружающего воздуха не выше плюс 40°C с относительной влажностью не выше 70% и отсутствии в окружающей среде пыли, кислотных и других паров, отрицательно влияющих на материалы электроприборов.

Транспортировка

Электроприборы транспортируют всеми видами транспорта в соответствии с правилами перевозки грузов, действующими на транспорте конкретного вида. При перевозке прибора используйте оригинальную заводскую упаковку.

Транспортирование приборов должно исключать возможность непосредственного воздействия на них атмосферных осадков и агрессивных сред.



Во избежание риска пожара, поражения электрическим током или получения травмы при использовании вашего прибора, а также его поломки, строго соблюдайте основные меры предосторожности при работе с данным прибором, а также общие указания по безопасности при работе с электрической бытовой техникой.

ТРЕБОВАНИЯ ПО УТИЛИЗАЦИИ

Примечание: По окончании срока эксплуатации электроприбора не выбрасывайте его вместе с обычными бытовыми отходами, а передайте в официальный пункт сбора на утилизацию. Таким образом, Вы сможете сохранить окружающую среду.

Отходы, образующиеся при утилизации изделий, подлежат обязательному сбору с последующей утилизацией в установленном порядке и в соответствии с действующими требованиями и нормами отраслевой нормативной документации, в том числе в соответствии с СанПиН 2.1.7.1322-03 «Гигиенические требования к размещению и обезвреживанию отходов производства и потребления.»

8. ЕСЛИ У ВАС ВОЗНИКЛА ПРОБЛЕМА

Если возникает какая-либо небольшая проблема, она обычно может быть легко решена, когда найдена причина ее возникновения

ПРОБЛЕМА	ВОЗМОЖНАЯ ПРИЧИНА	ВОЗМОЖНОЕ РЕШЕНИЕ
Отпариватель не вырабатывает пар	<ul style="list-style-type: none">• Отпариватель не нагрелся до необходимой температуры.• Кнопка подачи пара нажата не полностью.• Низкий уровень воды в резервуаре.• Резервуар для воды установлен неправильно.• Вы перевернули отпариватель, поэтому вода из резервуара не поступает в отпариватель.• Вы держите отпариватель горизонтально и отпариваете вещи на плоской поверхности.	<ul style="list-style-type: none">• Перед началом работы дайте отпаривателю нагреться в течение примерно 10-15 секунд.• Плотно нажмите на кнопку подачи пара.• Отключите отпариватель от сети и наполните резервуар для воды.• Установите резервуар для воды соответствующим образом.• Держите отпариватель вертикально. <p><i>Данная модель отпаривателя предназначена для вертикального отпаривания. Не используйте отпариватель для горизонтального отпаривания одежды.</i></p>
Из сопла отпаривателя капает вода	<ul style="list-style-type: none">• Резервуар для воды установлен неправильно.• Отпариватель не нагрелся до необходимой температуры.	<ul style="list-style-type: none">• Установите резервуар для воды соответствующим образом.• Дождитесь нагрева отпаривателя
В отпаривателе слышен звук работающего насоса/вибрирует ручка	<ul style="list-style-type: none">• Вода закачивается в сопло отпаривателя для дальнейшего преобразования в пар.• Недостаточно воды в резервуаре	<ul style="list-style-type: none">• Усилившийся звук насоса говорит о том, что вода в резервуаре закончилась.• Наполните резервуар водой
Отпариватель не нагревается	<ul style="list-style-type: none">• Неправильное подключение.	<ul style="list-style-type: none">• Убедитесь, что сетевая вилка вставлена в электророзетку, а розетка исправна.



Во избежание риска пожара, поражения электрическим током или получения травмы при использовании вашего прибора, а также его поломки, строго соблюдайте основные меры предосторожности при работе с данным прибором, а также общие указания по безопасности при работе с электрической бытовой техникой.

Внимание! Если с помощью описанных выше шагов Вы не можете устранить проблему своими силами, обратитесь, пожалуйста, в Авторизованный сервисный центр POLARIS.

9. МЕРЫ ПРЕДОСТОРОЖНОСТИ ПРИ РАБОТЕ С ОТПАРИВАТЕЛЕМ

- Запрещается подключение отпаривателя через тройник совместно с другими электроприборами.
- Во избежание поражения электрическим током не опускайте шнур, штепсельную вилку, прибор в воду или другие жидкости.
- Всегда отключайте отпариватель от сети перед его чисткой и перед тем как налить или вылить воду из резервуара, а также в том случае, если Вы не пользуетесь устройством.
- Не оставляйте без присмотра отпариватель, включенный в сеть. Отключайте отпариватель от сети при выходе из помещения, где Вы отпариваете, даже если Вы покидаете помещение на очень короткое время.
- Не подпускайте близко к отпаривателю детей, так как попадание пара на кожу может вызвать сильный ожог.
- Во избежание получения ожогов держите отпариватель в руке на уровне кнопки подачи пара, поскольку верхняя часть отпаривателя нагревается во время работы.
- Не закрывайте отверстия выхода пара и не вставляйте в них посторонние предметы.
- **Никогда не осуществляйте отпаривание одежды, надетой на человека.**
- Не пользуйтесь отпаривателем рядом с работающей плитой или электронагревательными приборами.
- Используйте прибор вертикально, не кладите его горизонтально и не переворачивайте.
- Используйте только насадки, входящие в комплект.
- **Не включайте прибор без воды. Отключайте устройство, как только в резервуаре закончилась вода.**
- Не направляйте отпариватель на людей, животных, растения, а также на мебель, электроприборы, книги и любые предметы, которые могут быть повреждены горячим паром.
- Не допускайте соприкосновения сетевого шнура с горячими предметами или с подошвой отпаривателя.
- Отключайте отпариватель от электрической сети на время чистки, хранения или заполнения резервуара для воды.
- Не пользуйтесь неисправным отпаривателем. В случае поломки обратитесь в уполномоченный сервисный центр для проведения ремонта.
- Неквалифицированный ремонт может стать причиной несчастного случая или травмы пользователя.
- Не заливайте уксус или средства против накипи в резервуар для воды. Заливайте в резервуар только чистую воду, прошедшую дополнительную очистку бытовыми фильтрами (при необходимости). Не используйте газированную воду и парфюмерные добавки.



Внимание! Перед тем как упаковать прибор дайте ему полностью остыть в вертикальном положении.

10. ОБЩИЕ УКАЗАНИЯ ПО БЕЗОПАСНОСТИ ПРИ РАБОТЕ С ЭЛЕКТРИЧЕСКОЙ БЫТОВОЙ ТЕХНИКОЙ

- Эксплуатация прибора должна производиться в соответствии с «Правилами технической эксплуатации электроустановок потребителей».
- Прибор предназначен исключительно для использования в быту
- Перед началом использования этого прибора тщательно прочитайте руководство по эксплуатации.
- Каждый раз перед включением прибора осмотрите его. При наличии повреждений прибора и сетевого шнура ни в коем случае не включайте прибор в розетку.

- Прибор и сетевой шнур должны храниться так, чтобы они не попадали под воздействие жары, прямых солнечных лучей и влаги.
- Не оставляйте работающий прибор без надзора! Если Вы не пользуетесь больше прибором, то всегда выключайте его.
- Данный прибор не предназначен для использования людьми (включая детей), у которых есть физические, нервные или психические отклонения, или недостаток опыта и знаний, за исключением случаев, когда за такими лицами осуществляется надзор или проводится их инструктирование относительно использования данного прибора лицом, отвечающим за их безопасность. Необходимо осуществлять надзор за детьми с целью недопущения их игр с прибором.
- **Внимание! Не используйте прибор вблизи ванн, раковин или других емкостей, заполненных водой.**
- Ни в коем случае не погружайте прибор в воду или другие жидкости. Не прикасайтесь к прибору влажными руками. При намокании прибора сразу отключите его от сети.
- В случае падения прибора в воду немедленно отключите его от сети. При этом ни в коем случае не опускайте руки в воду. Перед повторным использованием прибор должен быть проверен квалифицированным специалистом.
- Включайте прибор только в источник переменного тока (~). Перед включением убедитесь, что прибор рассчитан на напряжение, используемое в сети.
- Прибор может быть включен только в сеть с заземлением. Для обеспечения Вашей безопасности заземление должно соответствовать установленным электротехническим нормам.
- Не пользуйтесь нестандартными источниками питания или устройствами подключения.
- При использовании удлинителя, убедитесь, что он заземлен
- **Любое ошибочное включение лишает Вас права на гарантийное обслуживание.**
- Не используйте прибор вне помещений. Предохраняйте прибор от ударов об острые углы. По окончании эксплуатации, чистке или поломке прибора всегда отключайте его от сети.
- Нельзя переносить прибор, держа его за сетевой провод. Запрещается также отключать прибор от сети, держа его за сетевой провод. При отключении прибора от сети держитесь за штепсельную вилку.
- Использование дополнительных аксессуаров, не входящих в комплектацию, лишает Вас права на гарантийное обслуживание.
- После использования никогда не обматывайте провод электропитания вокруг прибора, так как со временем это может привести к излому провода. Всегда гладко расправляйте провод на время хранения.
- Замену шнура могут осуществлять только квалифицированные специалисты - сотрудники сервисного центра. Неквалифицированный ремонт представляет прямую опасность для пользователя.
- Не производите ремонт прибора самостоятельно. Ремонт должен производиться только квалифицированными специалистами сервисного центра.
- Для ремонта прибора могут быть использованы только оригинальные запасные части. Не следует использовать прибор после падения, если имеются видимые признаки повреждения. Перед использованием прибор должен быть проверен квалифицированным специалистом.



Внимание! После окончания срока службы не выбрасывайте прибор вместе с бытовыми отходами. Передайте его в специализированный пункт для дальнейшей утилизации.

Этим Вы поможете защитить окружающую среду.



Внимание! При возникновении неисправностей любого характера обращайтесь в Авторизованный сервисный центр POLARIS

11. ТЕХНИЧЕСКИЕ ХАРАКТЕРИСТИКИ

PGS 2060CA - Отпариватель электрический бытовой торговой марки POLARIS

Напряжение: 220 – 240 В

Частота: ~50 Гц

Мощность: 1800-2000 Вт

Класс защиты – I.

***Примечание:** Вследствие постоянного процесса внесения изменений и улучшений, между инструкцией и изделием могут наблюдаться некоторые различия.*

12. ИНФОРМАЦИЯ О СЕРТИФИКАЦИИ

Продукция прошла процедуру подтверждения соответствия требованиям ТР ТС 004/2011 «О безопасности низковольтного оборудования», ТР ТС 020/2011 «Электромагнитная совместимость технических средств», ТР ЕАЭС 037/2016 «Об ограничении применения опасных веществ в изделиях электротехники и радиоэлектроники» и маркируется единым знаком обращения продукции на рынке государств-членов Таможенного Союза.

Информацию о номере сертификата/декларации соответствия и сроке его действия Вы можете получить в месте приобретения изделия POLARIS или у Уполномоченного представителя изготовителя.



Срок службы изделия:

3 года

Срок гарантии на изделие:

3 года со дня покупки

Дата изготовления указана на паспортной идентификационной табличке, находящейся на задней стенке изделия

Правила реализации не установлены.

Изготовитель:

NINGBO HANSFORT OVERSEAS ASIA LIMITED,

No. 158 Dongshan Lu, Hushan Jiedao, Cixi City, Zhejiang Province, PRC

at factory NINGBO HAOJIA ELECTRICAL APPLIANCE CO., LTD

No.8 Weisi Rd, Yaobei Industry Zone, Yuyao City, Ningbo, China

НИНБО ХЭНСФОРТ ОВЕРСИЗ ЭЙША ЛИМИТЕД,

№ 158 Доншан Лю, Хушан Чжидао, Цыси, Провинция Чжэцзян, КНР

на заводе НИНБО ХАОДЖИА ЭЛЕКТРИКАЛ АППЛАЙАНСЕ КО., ЛТД

№.8 Вэйси Роуд, Промышленная Зона Яобей, Юяо Сити, Нинбо, Китай

Произведено в Китае.

Импортер и Уполномоченный представитель изготовителя

в РФ и государствах-членах Таможенного Союза:

ООО "ЭйДжиАй Электроникс", Россия, 115419, г. Москва,

улица Орджоникидзе, д. 11, строение 3, этаж 4, помещение I, комната 13.

Телефон единой справочной службы: 8 800-700-11-78

Authorized representative of the manufacturer in EU:

JSC "HTV1", Švitrigailos g. 11 A, Vilnius, LT-03228

13. ГАРАНТИЙНЫЕ ОБЯЗАТЕЛЬСТВА

Изделие: Компактный отпариватель

Модель: PGS 2060CA

Настоящая гарантия действует в течение 36 месяцев с подтвержденной даты приобретения изделия и подразумевает гарантийное обслуживание изделия в соответствии с Законами Государств – членов Таможенного Союза «О защите прав потребителей».

1. Гарантийные обязательства изготовителя распространяются на все модели, выпускаемые под торговой маркой «POLARIS» и приобретенные у уполномоченных изготовителем продавцов, в странах, где предоставляется гарантийное обслуживание (независимо от места покупки).
2. Изделие должно использоваться в строгом соответствии с руководством по эксплуатации и соблюдением правил и требований по безопасности.
3. Настоящая гарантия не распространяется на недостатки, возникшие после передачи товара потребителю вследствие:
 - Химического, механического или иного воздействия, попадания посторонних предметов, жидкостей, насекомых и продуктов их жизнедеятельности внутрь изделия;
 - Неправильной эксплуатации, заключающейся в использовании изделия не по его прямому назначению, а также установки и эксплуатации изделия с нарушением требований Руководства по эксплуатации и правил техники безопасности;
 - Отложения известкового осадка, водного камня и накипи из-за использования воды с высоким содержанием минеральных веществ.
 - Использования изделия в целях, для которых оно не предназначено;
 - Нормальной эксплуатации, а также естественного износа, не влияющие на функциональные свойства: механические повреждения внешней или внутренней поверхности (вмятины, царапины, потертости), естественные изменения цвета металла, в т.ч. появление радужных и темных пятен, а также - коррозии на металле в местах повреждения покрытия и непокрытых участках металла;
 - Износа деталей отделки, ламп, батарей, защитных экранов, накопителей мусора, ремней, щеток и иных деталей с ограниченным сроком использования;
 - Ремонта изделия, произведенного лицами или организациями, не являющимися Авторизованными сервисными центрами*;
 - Повреждений изделия при транспортировке, некорректного его использования, а также в связи с непредусмотренной конструкцией изделия модификациями или самостоятельным ремонтом.
4. Изготовитель не несет гарантийные обязательства, если на изделии отсутствует паспортная идентификационная табличка, либо данные в ней стерты или исправлены.
5. Настоящая гарантия действительна только для изделий, используемых для личных бытовых нужд, и не распространяется на изделия, которые используются для коммерческих, промышленных или профессиональных целей.



Внимание! Изготовитель не несет ответственности за возможный вред, прямо или косвенно причиненный изделием POLARIS людям, домашним животным, окружающей среде, или ущерб имуществу в случае, если это произошло в результате несоблюдения правил или условий эксплуатации и установки изделия, умышленных или неосторожных действий потребителя или третьих лиц.

По всем вопросам, связанным с техническим обслуживанием, проверкой качества, гарантийным и постгарантийным ремонтом изделий POLARIS обращайтесь в ближайший Авторизованный сервисный центр POLARIS или к продавцу – уполномоченному дилеру POLARIS

Гарантийный ремонт изделий POLARIS осуществляют только Авторизованные сервисные центры POLARIS.

*Адреса Авторизованных сервисных центров на сайте Компании: www.polar.ru

Для подтверждения даты приобретения изделия при гарантийном ремонте или предъявления иных предусмотренных законом требований просим Вас сохранять документы о покупке. Таковыми документами могут являться заполненный гарантийный талон POLARIS, , кассовый чек или квитанция Продавца, иные документы, подтверждающие дату и место покупки. При не предоставлении документа, подтверждающего дату приобретения изделия, срок гарантии исчисляется с даты изготовления изделия.

Дата изготовления указана на паспортной идентификационной табличке, находящейся на задней стенке изделия.

Компактний відпарювач POLARIS

Модель PGS 2060CA

ІНСТРУКЦІЯ З ЕКСПЛУАТАЦІЇ

Дякуємо за вибір продукції торгової марки POLARIS. Наші вироби розроблено відповідно до високих вимог якості, функціональності та дизайну. Ми впевнені, що Ви задоволені придбанням нового виробу від нашої фірми.

Перед початком експлуатації приладу уважно прочитайте цю інструкцію, в якій міститься важлива інформація щодо Вашої безпеки, а також рекомендації щодо правильного використання приладу та догляду за ним.

Збережіть інструкцію разом із гарантійним талоном, касовим чеком, по можливості, картонною коробкою та пакувальним матеріалом.



Зверніть увагу! Внаслідок постійного процесу внесення змін та покращень, між інструкцією та виробом можуть спостерігатися деякі відмінності. Виробник сподівається, що користувач зверне на це увагу.

ЗМІСТ

1. Загальна інформація	14
2. Сфера використання	15
3. Опис приладу	15
4. Підготовка до роботи	15
5. Порядок роботи	16
6. Чищення та догляд	19
7. реалізація, зберігання і транспортування	19
8. Якщо у вас виникла проблема	20
9. Запобіжні заходи під час роботи з відпарювачем	21
10. Загальні вказівки щодо безпеки при роботі з електричною побутовою технікою	21
11. Технічні характеристики	23
12. Інформація про сертифікацію	23
13. Гарантійні зобов'язання	23

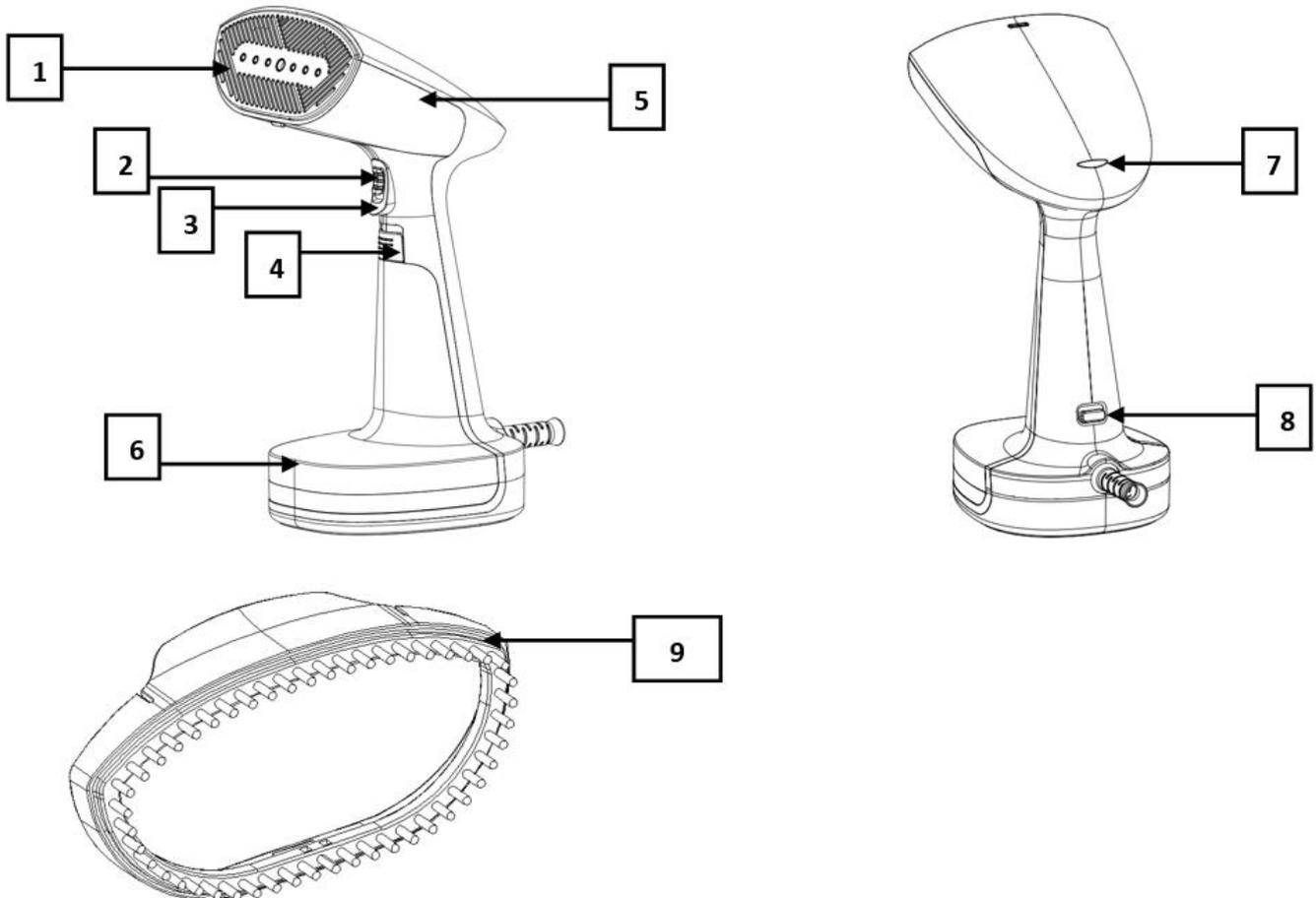
1. ЗАГАЛЬНА ІНФОРМАЦІЯ

Ця інструкція з експлуатації призначена для ознайомлення з технічними даними, пристроєм, правилами з експлуатації та зберігання компактного відпарювача POLARIS, модель PGS 2060CA (далі за текстом – прилад, відпарювач).

2. СФЕРА ВИКОРИСТАННЯ

- Прилад призначено для побутового застосування.
- Прилад не призначений для промислового та комерційного використання та використання поза приміщеннями.
- Виробник не несе відповідальності за збитки, що виникли внаслідок неправильного або непередбаченого цієї інструкцією використання.

3. ОПИС ПРИЛАДУ



10. Сопло
11. Фіксатор кнопки
12. Кнопка подачі пари
13. Фіксатор резервуару
14. Корпус приладу
15. Знімний резервуар для води
16. Індикатор увімкнення/нагрівання
17. Кнопка увімкнення/вимкнення
18. Насадка-щітка

КОМПЛЕКТАЦІЯ

6. Прилад
7. Насадка-щітка
8. Рукавичка
9. Інструкція з експлуатації
10. Гарантійний талон

4. ПІДГОТОВКА ДО РОБОТИ

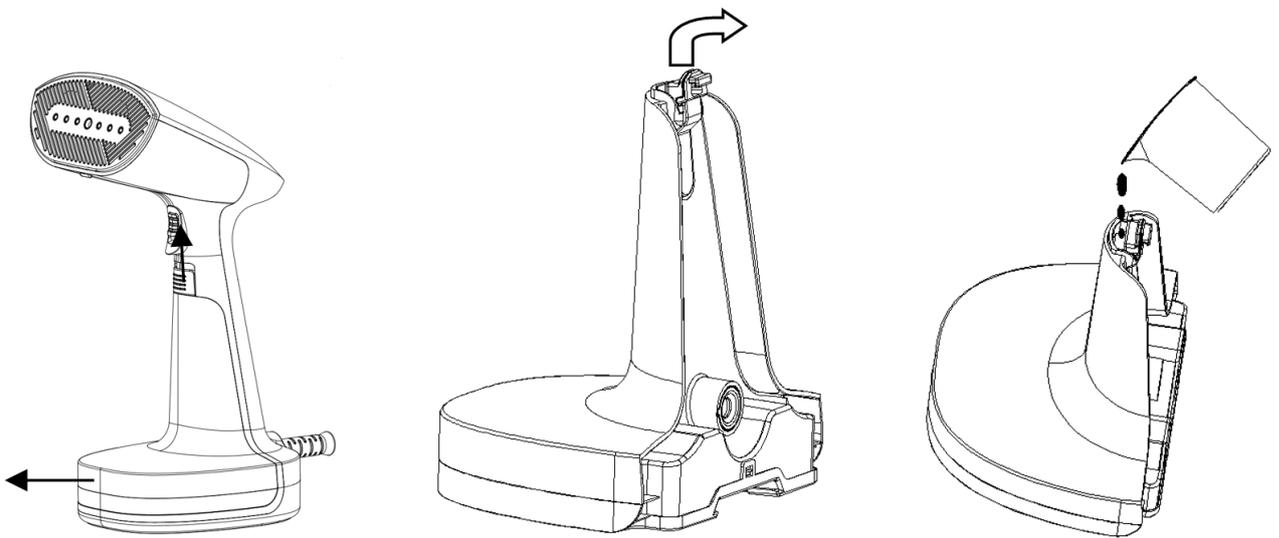
- Видаліть весь пакувальний матеріал.
- Переконайтеся, що напруга, вказана на пристрої, відповідає напрузі мережі.
- Протріть корпус відпарювача ледь вологою тканиною, після чого витріть насухо.
- Перед першим використанням приладу відпарте спочатку шматок непотрібної тканини, щоб переконатися, що робоча поверхня достатньо чиста.
- Оскільки внутрішні частини відпарювача змащені при виготовленні, при першому включенні може трохи диміти. Через деякий час після початку використання це припиниться.

Вибір води

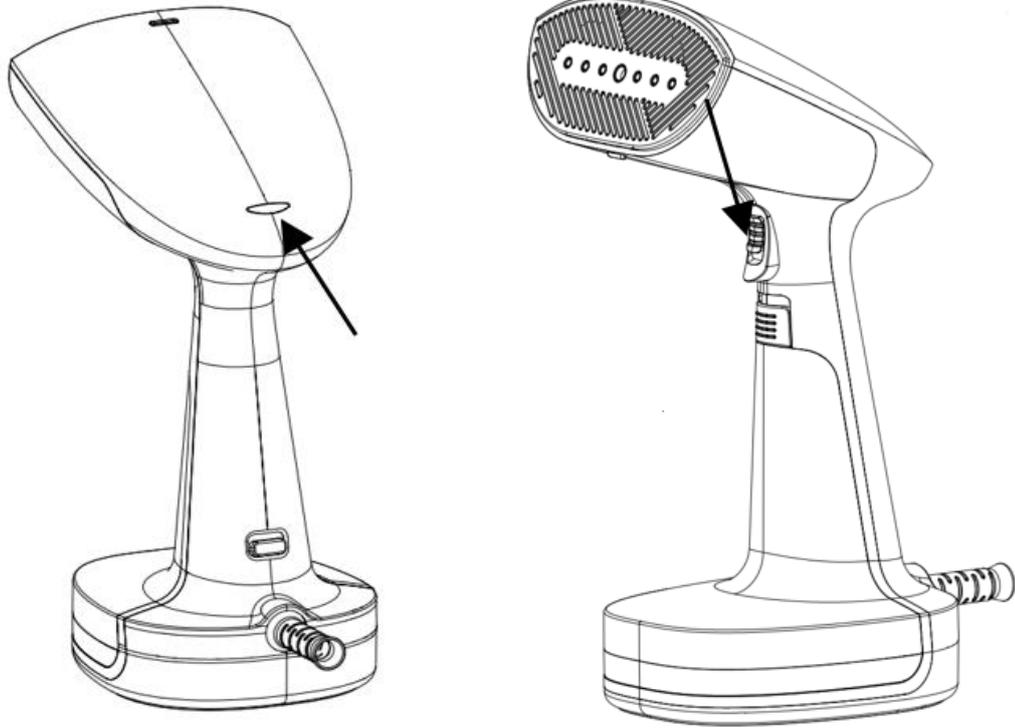
Рекомендується використовувати дистильовану або попередньо фільтровану воду. Використання нефільтрованої води з підвищеною жорсткістю скорочує строк служби приладу.

5. ПОРЯДОК РОБОТИ

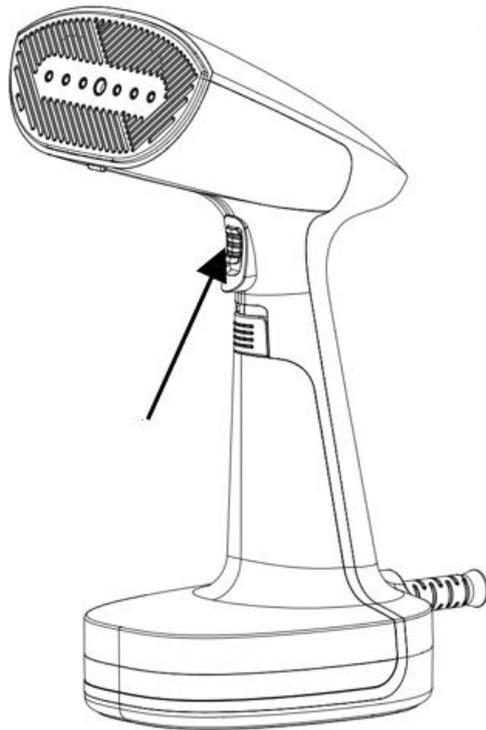
- Від'єднайте резервуар для води (6) від корпусу відпарювача, потягнувши його вперед, попередньо натиснувши фіксатор резервуара (4).
- Відкрийте кришку заливного отвору.
- Заповніть резервуар (6) водою до позначки MAX і щільно закрийте кришку. Краплі води на корпусі витріть сухою тканиною.



- Приєднайте резервуар для води (6) до корпусу приладу (5).
- Під'єднайте відпарювач до електромережі за допомогою мережевого кабелю. Щоб увімкнути відпарювач, переведіть кнопку увімкнення/вимкнення (8) у положення ON. Під час увімкнення індикатор увімкнення/нагріву (7) починає блимати синім кольором приблизно через 20 секунд, після закінчення нагрівання, індикатор буде горіти постійно.
- Прилад готовий до роботи, коли світловий індикатор світиться безперервно синім кольором.



- Щоб подати пару, натисніть і утримуйте кнопку подачі пари (3) або посуньте фіксатор (2) вниз, за затиснутої кнопки, щоб закріпити положення кнопки.
- Щоб припинити подачу пари, відпустіть кнопку подачі пари. Якщо використовується фіксатор, поверніть його у вихідне положення.



- Щоб вимкнути прилад переведіть кнопку увімкнення/вимкнення (8) у положення OFF.



Увага! Перший пуск пари може містити краплі води. Натисніть кнопку подачі пари (3) і спрямуйте струмінь пари в бік протягом декількох секунд.



Увага! Коли вода в резервуарі закінчиться, від'єднайте вилку від розетки, від'єднайте знімний резервуар, долийте воду в резервуар, приєднайте резервуар до корпусу приладу, під'єднайте відпарювач до електромережі та можете продовжувати використання приладу.

Рекомендації щодо відпарювання.

- Повільно проводьте відпарювачем по тканині зверху вниз. Розправляйте тканину вільною рукою.
- Для розгладжування сорочок із гудзиками застібніть верхній гудзик, щоб розправити тканину. Переміщайте відпарювач горизонтально вздовж комірка.

Відпарюючи рукави, починайте з плечей та переміщайте відпарювач вниз. Вільною рукою відтягуйте рукав вниз по діагоналі.

- Розгладжуючи кишені на сорочці, переміщайте відпарювач вгору.
- Після закінчення роботи переведіть кнопку увімкнення/вимкнення (8) у положення OFF.
- Вийміть вилку мережевого шнура з розетки та дайте відпарювачу охолонути.

Примітка! Під час відпарювання на одязі можуть утворюватися невеликі мокрі плями. Одяг також може бути вологим через пару.

Примітка! Під час роботи не кладіть прилад горизонтально та не перевертайте його. В іншому випадку подача пари буде нерівномірною. Для оптимальної подачі пари завжди тримайте відпарювач вертикально.



Увага! Не підкладайте руку під тканину, що відпарюється, під час подачі пари. Розправте тканину, потягнувши її за краї.

Увага! Ніколи не спрямовуйте відпарювач на людину.

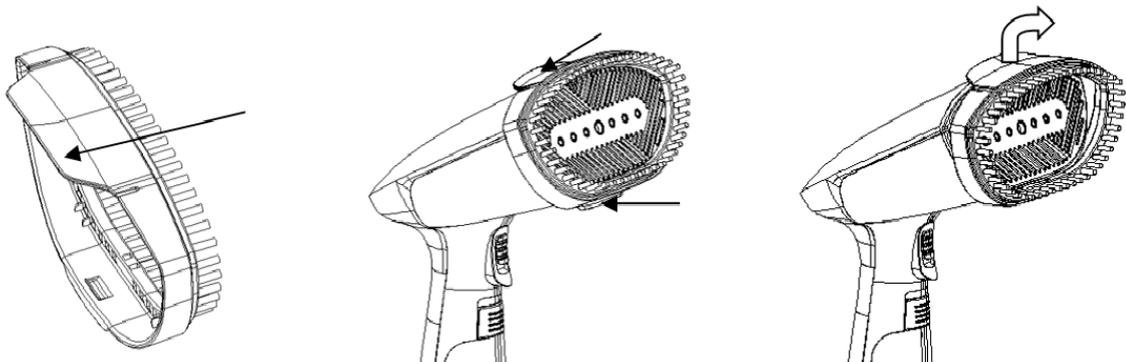
Примітка! Після відпарювання одяг повинен охолонути та висохнути, це може зайняти деякий час.

Примітка! Прилад можна використовувати для швидкого відпарювання одягу та надання речам природного вигляду. Для відпарювання одягу з глибокими складками рекомендуємо додатково скористатися праскою.

Використання насадки-щітки

Насадка-щітка покращує проникнення пари в товсті та важкі тканини та додатково видаляє ворсинки та інші дрібні забруднення з одягу, полегшує розгладження складок.

Насадка призначена для роботи з парюю



- 4) Встановіть насадку-щітку на сопло відпарювача.
- 5) Утримуючи кнопку подачі пари, повільно проводьте насадкою по тканині.
- 6) Від'єднайте пристрій від мережі та дочекайтеся його охолодження, перш ніж встановити або зняти насадку. Щоб зняти насадку-щітку, потягніть за фіксатор насадки.

Функція автовимкнення

- Якщо відпарювач не використовується протягом ~10 хвилин, спрацює функція автоматичного відключення. При цьому індикатор увімкнення/нагріву блиматиме, а нагрівання припиниться.
- Для відновлення роботи відпарювача необхідно натиснути кнопку подачі пари (3).

- Після завершення нагрівання світловий індикатор починає горіти безперервно.

ЗАВЕРШЕННЯ РОБОТИ

- Щоб вимкнути відпарювач переведіть кнопку увімкнення/вимкнення (8) у положення OFF.
- Вийміть вилку мережевого шнура з розетки та дайте відпарювачу охолонути.
- Зніміть резервуар для води (6), відкрийте кришку заливного отвору та злийте залишки води.

6. ЧИЩЕННЯ ТА ДОГЛЯД

- Перед чищенням від'єднайте прилад від електромережі та дайте йому охолонути. Потім злийте залишки води із резервуару.
- Під час чищення не використовуйте розчинники чи абразивні засоби.
- Протріть поверхню відпарювача та поверхню з отворами для виходу пари м'якою вологою тканиною, після чого витріть насухо.
- Насадку промивайте під струменем води, попередньо знявши з відпарювача.
- Повторюйте ці дії після кожного використання.
- У жодному разі не занурюйте корпус відпарювача, мережевий шнур або вилку шнура у воду або будь-які інші рідини.
- Зберігайте прилад у сухому прохолодному місці у вертикальному положенні.

7. РЕАЛІЗАЦІЯ, ЗБЕРІГАННЯ І ТРАНСПОРТУВАННЯ

Реалізація

Правила реалізації не встановлені.

Зберігання і транспортування.

- Щоразу перед тим, як прибрати відпарювач для зберігання, необхідно зливати воду з резервуара для води через зливний отвір.
- Зберігайте прилад у сухому прохолодному приміщенні.
- Електроприлади зберігаються в закритому сухому та чистому приміщенні за температури навколишнього повітря не вище плюс 40°C із відносною вологістю не вище 70% та відсутності у навколишньому середовищі пилу, кислотних та інших пар, що негативно впливають на матеріали електроприладів.

Транспортування

Електроприлади транспортують усіма видами транспорту відповідно до правил перевезення вантажів, що діють на транспорті конкретного виду. Під час перевезення приладу використовуйте оригінальну упаковку.

Транспортування приладів має виключати можливість безпосереднього впливу на них атмосферних опадів і агресивних середовищ.



Щоб уникнути ризику пожежі, ураження електричним струмом або травмування під час використання вашого приладу, а також його поломки, суворо дотримуйтесь основних запобіжних заходів під час роботи з приладом, а також загальних вказівок щодо безпеки за роботи з електричною побутовою технікою.

ВИМОГИ ЩОДО УТИЛІЗАЦІЇ

Примітка: Після закінчення терміну експлуатації електроприладу не викидайте його разом із звичайними побутовими відходами, а передайте до офіційного пункту збору на утилізацію. Таким чином, Ви допоможете зберегти довкілля.

Відходи, що утворюються під час утилізації виробів, підлягають обов'язковому збору з подальшою утилізацією в установленому порядку та відповідно до чинних вимог та норм галузевої нормативної документації, у тому числі відповідно до СанПіН 2.1.7.1322-03 «Гігієнічні вимоги до розміщення та знешкодження відходів виробництва споживання».

8. ЯКЩО У ВАС ВИНИКЛА ПРОБЛЕМА

Якщо виникає якась невелика проблема, вона може бути легко вирішена, коли знайдено причину її виникнення

ПРОБЛЕМА	МОЖЛИВА ПРИЧИНА	МОЖЛИВЕ РІШЕННЯ
Відпарювач не виробляє пару	<ul style="list-style-type: none"> Відпарювач не нагрівся до необхідної температури. Кнопка подачі пари натиснута не повністю. Низький рівень води в резервуарі. Резервуар для води встановлений неправильно. Ви перевернули прилад, тому вода з резервуара не поступає у відпарювач. Ви тримаєте відпарювач горизонтально та відпарюєте речі на плоскій поверхні. 	<ul style="list-style-type: none"> Перед початком роботи дайте відпарювачу нагрітися протягом приблизно 10-15 секунд. Добре натисніть на кнопку подачі пари. Від'єднайте відпарювач від мережі та наповніть резервуар для води. Встановіть резервуар для води належним чином. Тримайте відпарювач вертикально. <p><i>Ця модель відпарювача призначена тільки для вертикального відпарювання. Не використовуйте відпарювач для горизонтального відпарювання одягу.</i></p>
Із отворів для подачі пари крапає вода	<ul style="list-style-type: none"> Резервуар для води встановлений неправильно. Відпарювач не нагрівся до необхідної температури. 	<ul style="list-style-type: none"> Встановіть резервуар для води належним чином. Дочекайтеся нагрівання відпарювача
Під час роботи відпарювача чути звук насоса, що працює/вібрує ручка	<ul style="list-style-type: none"> Вода закачується в сопло відпарювача для подальшого перетворення на пару. Недостатньо води в резервуарі 	<ul style="list-style-type: none"> Посилення звуку насоса говорить про те, що вода в резервуарі закінчилася. Наповніть резервуар водою
Відпарювач не нагрівається	<ul style="list-style-type: none"> Неправильне підключення. 	<ul style="list-style-type: none"> Переконайтеся, що вилка вставлена в електричну розетку, а розетка справна.



Щоб уникнути ризику пожежі, ураження електричним струмом або травмування під час використання вашого приладу, а також його поломки, суворо дотримуйтесь основних запобіжних заходів під час роботи з приладом, а також загальних вказівок щодо безпеки за роботи з електричною побутовою технікою.

Увага! Якщо за допомогою описаних вище кроків Ви не можете вирішити проблему самотужки, зверніться, будь ласка, до Авторизованого сервісного центру POLARIS.

9. ЗАПОБІЖНІ ЗАХОДИ ПІД ЧАС РОБОТИ З ВІДПАРЮВАЧЕМ

- Забороняється підключати відпарювач через трійник разом з іншими електроприладами.
- Щоб уникнути ураження електричним струмом, не занурюйте шнур, штепсельну вилку чи прилад у воду або інші рідини.
- Завжди від'єднуйте відпарювач від мережі електроживлення перед чищенням і перед тим, як налити чи вилити воду з резервуара, а також коли Ви не користуєтеся пристроєм.
- Не залишайте без нагляду відпарювач, включений до мережі. Відключайте відпарювач від мережі при виході з приміщення, де ви відпарюєте речі, навіть якщо ви залишаєте приміщення на дуже короткий час.
- Не підпускайте близько до відпарювача дітей, оскільки потрапляння пари на шкіру може стати причиною сильного опіку.
- Щоб уникнути опіків, тримайте відпарювач у руці на рівні кнопки подачі пари, оскільки верхня частина відпарювача нагрівається під час роботи.
- Не закривайте отвори виходу пари та не вставляйте в них сторонні предмети.
- **Ніколи не відпарюйте одяг, одягнений на людину.**
- Не користуйтеся відпарювачем поруч із увімкненою плитою або електронагрівальними приладами.
- Використовуйте прилад вертикально, не кладіть його горизонтально та не перевертайте.
- Використовуйте лише насадки, що входять до комплекту.
- **Не вмикайте прилад без води. Відключайте пристрій, як тільки в резервуарі закінчилася вода.**
- Не спрямовуйте відпарювач на людей, тварин, рослини, а також на меблі, електроприлади, книги та будь-які предмети, які можуть бути пошкоджені гарячою парою.
- Не допускайте контакту шнура живлення з гарячими предметами або з підшоною праски.
- Відключайте відпарювач від електричної мережі на час чищення, зберігання або заповнення резервуару для води.
- Не користуйтеся несправним відпарювачем. У разі поломки зверніться до уповноваженого сервісного центру для ремонту.
- Некваліфікований ремонт може стати причиною нещасного випадку або травми користувача.
- Не заливайте оцет або засоби проти накипу в резервуар для води. Заливайте в резервуар тільки чисту воду, яка пройшла додаткове очищення побутовими фільтрами (за потреби). Не використовуйте газовану воду та парфумерні добавки.
- **Увага!** Перед тим, як упакувати прилад, дайте йому повністю охолонути у вертикальному положенні.

10. ЗАГАЛЬНІ ВКАЗІВКИ ЩОДО БЕЗПЕКИ ПРИ РОБОТІ З ЕЛЕКТРИЧНОЮ ПОБУТОВОЮ ТЕХНІКОЮ

- Експлуатація приладу повинна проводитись відповідно до «Правил технічної експлуатації електроустановок споживачів».
- Прилад призначений виключно для використання у побуті
- Перед початком використання цього приладу ретельно прочитайте інструкцію з експлуатації.
- Щоразу перед включенням приладу огляньте його. За наявності пошкоджень приладу та мережевого дроту, не вмикайте прилад у розетку.
- Прилад і мережевий шнур повинні зберігатися так, щоб вони не потрапляли під вплив спеки, сонячних променів і вологи.

- Не залишайте прилад без нагляду! Якщо Ви більше не користуєтеся приладом, то завжди вимикайте його.
- Цей прилад не призначений для використання людьми (включно з дітьми), у яких є фізичні, нервові чи психічні відхилення або брак досвіду та знань, за винятком випадків, коли за такими особами здійснюється нагляд або проводиться їх інструктування щодо використання цього приладу особою, яка відповідає за їхню безпеку. Необхідно здійснювати нагляд за дітьми з метою недопущення їхніх ігор із приладом.
- **Увага! Не використовуйте прилад поблизу ванни, раковини або інших ємностей, наповнених водою.**
- У жодному разі не занурюйте прилад у воду чи інші рідини. Не торкайтеся приладу вологими руками. За намокання приладу одразу від'єднайте його від мережі.
- У разі падіння приладу у воду негайно від'єднайте його від мережі. При цьому в жодному разі не опускайте руки у воду. Перед повторним використанням прилад має бути перевірено кваліфікованим спеціалістом.
- Увімкніть прилад лише у джерело змінного струму (~). Перед увімкненням переконайтеся, що прилад розрахований на напругу, яка використовується в мережі.
- Прилад може бути увімкнений тільки в мережу із заземленням. Для забезпечення Вашої безпеки заземлення має відповідати встановленим електротехнічним нормам.
- Не користуйтеся нестандартними джерелами живлення та пристроями з'єднання.
- При використанні подовжувача переконайтеся, що він заземлений
- **Будь-яке хибне увімкнення позбавляє Вас права на гарантійне обслуговування.**
- Не використовуйте прилад поза приміщеннями. Бережіть прилад від ударів об гострі кути. Після закінчення експлуатації, чищення або поломки приладу завжди відмикайте його від мережі.
- Не можна переносити прилад, тримаючи його за провід. Забороняється також відмикати прилад від мережі, тримаючи його за дріт. За від'єднання приладу від мережі тримайтеся за штепсельну вилку.
- Використання додаткових аксесуарів, що не входять до комплектації, позбавляє Вас права на гарантійне обслуговування.
- Після використання ніколи не обмотуйте дріт електроживлення навколо приладу, оскільки це може призвести до зламу дроту. Завжди гладко розправляйте провід на час зберігання.
- Заміну шнура можуть здійснювати лише кваліфіковані спеціалісти — співробітники сервісного центру. Некваліфікований ремонт становить пряму небезпеку для користувача.
- Не здійснюйте ремонт приладу самостійно. Ремонт повинен проводитись лише кваліфікованими спеціалістами сервісного центру.
- Для ремонту приладу можна використовувати тільки оригінальні запасні частини. Не використовуйте прилад після падіння, якщо є видимі ознаки пошкодження. Перед використанням прилад має бути перевірено кваліфікованим спеціалістом.



Увага! Після закінчення строку служби не викидайте прилад разом із побутовими відходами. Передайте його до спеціалізованого пункту для подальшої утилізації.



Цим Ви допоможете захистити довкілля.



Увага! У разі виникнення несправностей будь-якого характеру звертайтеся до Авторизованого сервісного центру POLARIS

11. ТЕХНІЧНІ ХАРАКТЕРИСТИКИ

PGS 2060CA - Відпарювач електричний побутовий торгової марки POLARIS

Напруга: 220–240 В

Частота: ~50 Гц

Потужність: 1800-2000 Вт

Клас захисту – I.

***Примітка:** Внаслідок постійного процесу внесення змін та покращень між інструкцією та виробом можуть спостерігатися деякі відмінності.*

12. ІНФОРМАЦІЯ ПРО СЕРТИФІКАЦІЮ

Продукція пройшла процедуру підтвердження відповідності вимогам ТР ТС 004/2011 «Про безпеку низьковольтного обладнання», ТР ТС 020/2011 «Електромагнітна сумісність технічних засобів», ТР ЄАЕС 037/2016 «Про обмеження застосування небезпечних речовин у виробі електротехніки та радіоелектроніки» та маркується єдиним знаком обігу продукції на ринку держав-членів Митного Союзу.

Інформацію про номер сертифіката/декларації відповідності та термін його дії Ви можете отримати у місці придбання виробу POLARIS або в Уповноваженого представника виробника.



Строк служби виробу:

3 роки

Термін гарантії на виріб:

3 роки від дня купівлі

Дата виготовлення вказана на паспортній ідентифікаційній табличці, що знаходиться на задній стінці виробу

Правила реалізації не встановлені.

Виробник:

NINGBO HANSFORT OVERSEAS ASIA LIMITED,

No. 158 Dongshan Lu, Hushan Jiedao, Cixi City, Zhejiang Province, PRC

at factory NINGBO HAOJIA ELECTRICAL APPLIANCE CO., LTD

No.8 Weisi Rd, Yaobei Industry Zone, Yuyao City, Ningbo, China

Зроблено в Китаї.

13. ГАРАНТІЙНІ ЗОБОВ'ЯЗАННЯ

Виріб: Компактний відпарювач

Модель: PGS 2060CA

Ця гарантія діє протягом 36 місяців з підтвердженою датою придбання товарів і передбачає гарантійне обслуговування виробу відповідно до Законів Держав-членів Митного Союзу «Про захист прав споживачів».

- Гарантійні зобов'язання виробника поширюються на всі моделі, що випускаються під торговою маркою «POLARIS» та придбані у уповноважених виробником продавців у країнах, де надається гарантійне обслуговування (незалежно від місця покупки).
- Виріб повинен використовуватися у суворій відповідності з посібником з експлуатації та дотриманням правил та вимог щодо безпеки.
- Ця гарантія не поширюється на недоліки, що виникли після передачі товару споживачеві внаслідок:
 - Хімічного, механічного або іншого впливу, потрапляння сторонніх предметів, рідин, комах та продуктів їхньої життєдіяльності всередину виробу;

- b. Неправильної експлуатації, що полягає у використанні виробу не за його прямим призначенням, а також встановлення та експлуатації виробу з порушенням вимог Посібника з експлуатації та правил техніки безпеки;
 - c. Відкладення вапняного осаду, водного каменю та накипу через використання води з високим вмістом мінеральних речовин.
 - d. Використання виробу з метою, для якої воно не призначене;
 - e. Нормальної експлуатації, а також природного зносу, що не впливають на функціональні властивості: механічні пошкодження зовнішньої або внутрішньої поверхні (вм'ятини, подряпини, потертості), природні зміни кольору металу, в т.ч. поява райдужних та темних плям, а також — корозії на металі в місцях пошкодження покриття та непокритих ділянках металу;
 - f. Зносу деталей обробки, ламп, батарей, захисних екранів, накопичувачів сміття, ременів, щіток та інших деталей з обмеженим терміном використання;
 - g. Ремонту виробу, виконаного особами або організаціями, що не є Авторизованими сервісними центрами*;
 - h. Ушкоджень виробу під час транспортування, некоректного його використання, а також у зв'язку з модифікаціями, непередбаченими конструкцією виробу, або самостійним ремонтом.
4. Виробник не несе гарантійних зобов'язань, якщо на виробі відсутня паспортна ідентифікаційна табличка, дані в ній стерті або виправлені.
5. Ця гарантія дійсна лише для виробів, що використовуються для особистих побутових потреб, і не поширюється на вироби, що використовуються для комерційних, промислових чи професійних цілей.



Увага! Виробник не несе відповідальності за можливу шкоду, прямо або опосередковано заподіяну виробом POLARIS людям, домашнім тваринам, навколишньому середовищу, або шкоду майну у випадку, якщо це сталося внаслідок недотримання правил або умов експлуатації та встановлення виробу, умисних чи необережних дій споживача або третіх осіб.

З усіх питань, пов'язаних з технічним обслуговуванням, перевіркою якості, гарантійним та післягарантійним ремонтом виробів POLARIS звертайтеся до найближчого Авторизованого сервісного центру POLARIS або до продавця – уповноваженого дилера POLARIS

Гарантійний ремонт виробів POLARIS здійснюють лише авторизовані сервісні центри POLARIS.

*Адреси авторизованих сервісних центрів на сайті Компанії: www.polar.ru.

Для підтвердження дати придбання виробу під час гарантійного ремонту або пред'явлення інших передбачених законом вимог просимо Вас зберігати документи про покупку.

Такими документами можуть бути заповнений гарантійний талон POLARIS, касовий чек або квитанція Продавця, інші документи, що підтверджують дату та місце покупки.

У разі ненадання документа, що підтверджує дату придбання виробу, термін гарантії обчислюється з дати виготовлення виробу.

Дата виготовлення вказана на паспортній ідентифікаційній табличці, що знаходиться на задній стінці виробу.

Polaris шағын бұмен жібіткіші

Моделі PGS 2060CA

ПАЙДАЛАНУ ЖӨНІНДЕГІ НҰСҚАУЛЫҚ

Сізге POLARIS сауда маркасының өнімін таңдағаныңыз үшін алғысымызды білдіреміз. Біздің өнімдеріміз сапа, функционалдылық пен дизайнның жоғары талаптарына сәйкес әзірленген. Сіз біздің фирмамыздың жаңа өнімін сатып алғаныңызға риза болатыңызға сенімдіміз.

Аспапты пайдалануды бастар алдында Сіздің қауіпсіздігіңізге қатысты маңызды ақпараты бар осы нұсқаулықты, сондай-ақ құралды дұрыс пайдалану және оны күту жөніндегі ұсыныстарды мұқият оқып шығыңыз.

Нұсқаулықты кепілдік талонымен, кассалық чекпен, мүмкіндігінше, картон қораппен және орауыш материалмен бірге сақтап қойыңыз.



Назар аударыңыз! Өзгерістер мен жақсартуларды енгізудің үздіксіз процесінің салдарынан нұсқаулық пен өнім арасында кейбір айырмашылықтар байқалуы мүмкін. Өндіруші пайдаланушы осыған назар аударады деп үміттенеді.

МАЗМҰНЫ

1. Жалпы ақпарат	25
2. Пайдалану саласы	26
3. Аспаптың сипаттамасы	26
4. Жұмысқа дайындық.....	27
5. Жұмыс тәртібі	27
6. Тазалау және күтім	30
7. Өткізу, сақтау және тасымалдау	30
8. Егер сізде мәселе туындаған болса	31
9. Бұмен жібіткіш жұмыс істегендегі сақтық шаралары	32
10. Электрлік тұрмыстық техникамен жұмыс істеген кездегі қауіпсіздік бойынша жалпы нұсқаулар	32
11. Техникалық сипаттамалары.....	34
12. Сертификаттау туралы ақпарат	34
16. Кепілдікті міндеттемелер.....	35

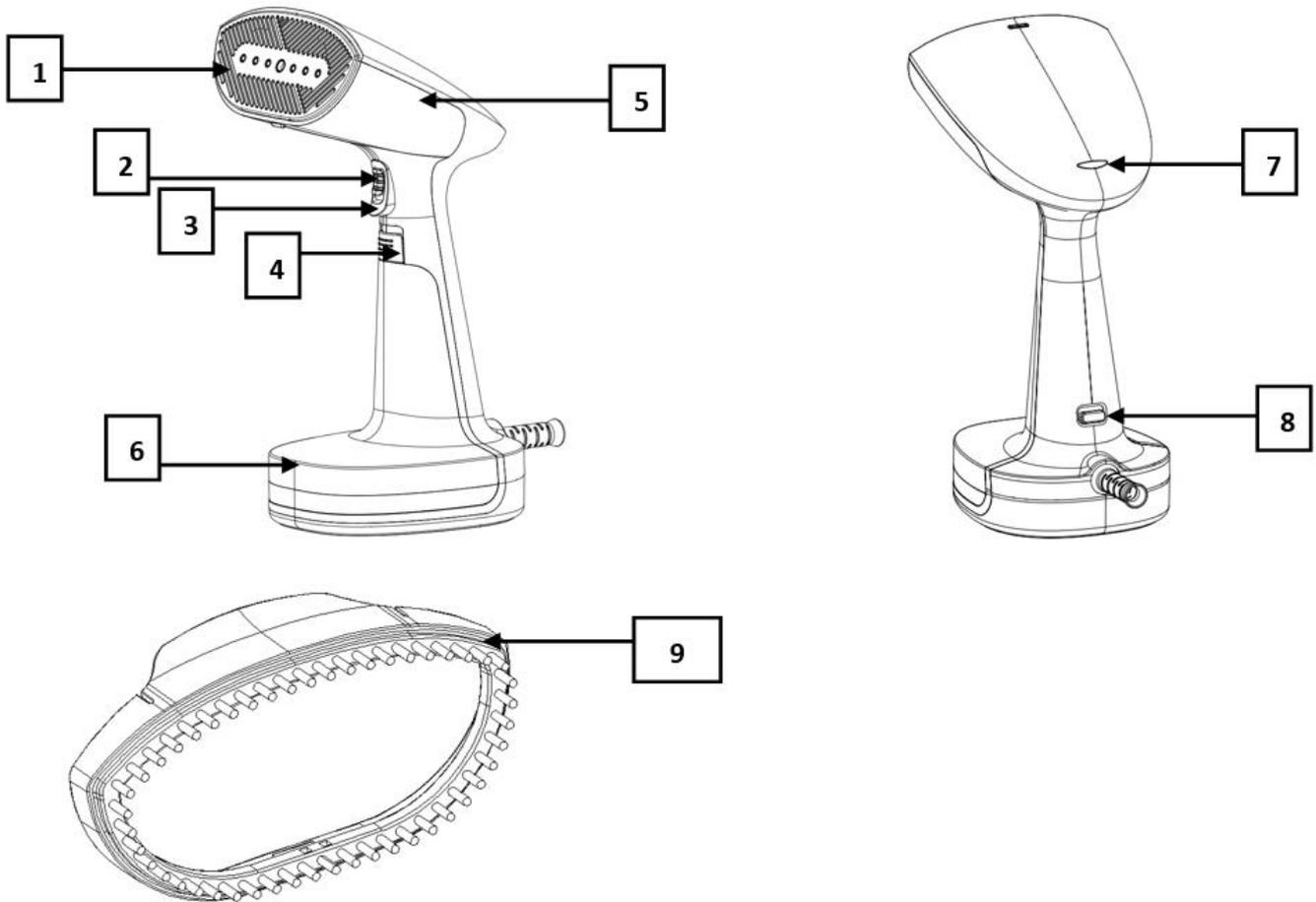
1. ЖАЛПЫ АҚПАРАТ

Пайдалану жөніндегі осы нұсқаулық POLARIS PGS шығын бұмен жібіткіштің, моделі PGS 2060CA (бұдан әрі мәтін бойынша – бұмен жібіткіш аспап) техникалық деректермен, құрылымымен, пайдалану және сақтау ережелерімен танысуға арналған.

2. ПАЙДАЛАНУ САЛАСЫ

- Аспап тұрмыстық пайдалануға арналған.
- Аспап өнеркәсіптік және коммерциялық пайдалану үшін және үй-жайлардан тыс пайдалануға арналмаған.
- Өндіруші қате пайдалану немесе осы Пайдалану нұсқаулығында көзделмеген пайдалану нәтижесінде туындаған залал үшін жауапты болмайды.

3. АСПАПТЫҢ СИПАТТАМАСЫ



19. Шүмек
20. Батырманы бекіткіш
21. Бу берудің батырмасы
22. Резервуардың бекіткіші
23. Аспап корпусы
24. Суға арналған алынбалы резервуар
25. Іске қосу/қыздыру индикаторы
26. Қосу/Өшіру батырмасы
27. Қондырма щетка

ЖИЫНТЫҚТАМА

11. Аспап
12. Қондырма щетка
13. Қолғап
14. Пайдалану жөніндегі нұсқаулық
15. Кепілдік талоны

4. ЖҰМЫСҚА ДАЙЫНДЫҚ

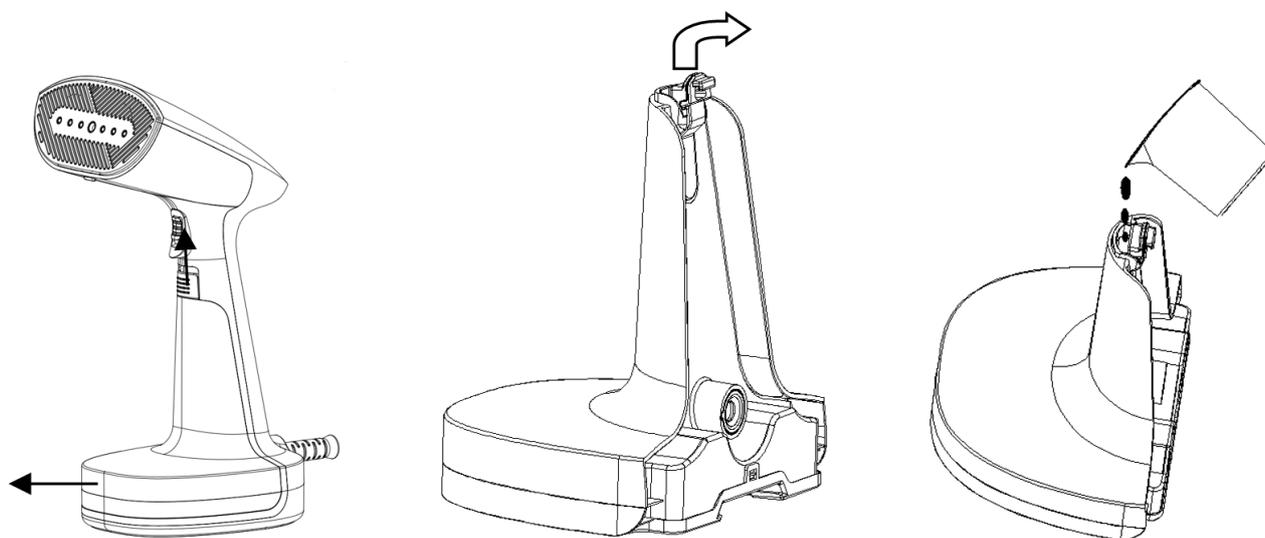
- Бүкіл қаптау материалды алып тастаңыз.
- Аспапта көрсетілген кернеу желі кернеуіне сәйкес келетініне көз жеткізіңіз.
- Бумен жібіткіштің корпусын сәл дымқыл матамен сүртіңіз, содан кейін құрғатып сүртіп алыңыз.
- Аспапты алғашқы рет пайдаланар алдында, жұмыс беті жеткілікті таза екендігіне көз жеткізу үшін, ең алдымен матаның сынамалық кесіндісін булап көріңіз.
- Бумен жібіткіштің ішкі бөліктері майланған, сондықтан алғашқы рет іске қосқанда сәл түтеуі мүмкін. Пайдалануды бастағаннан кейін біраз уақыт өткен соң бұл тоқтайды.

Суды таңдау

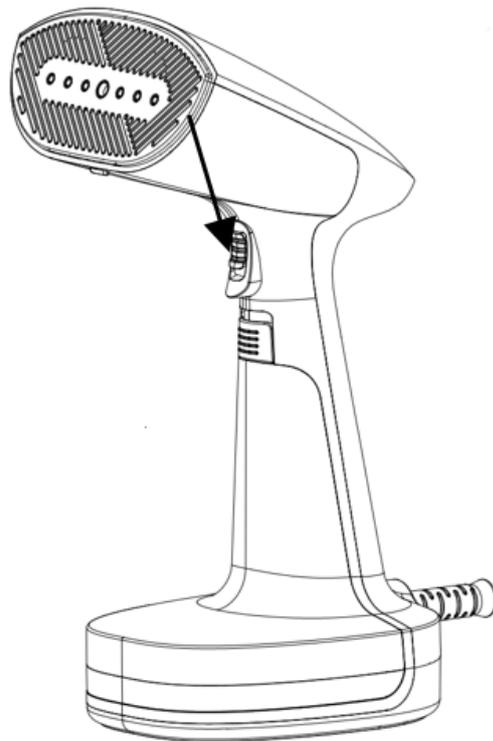
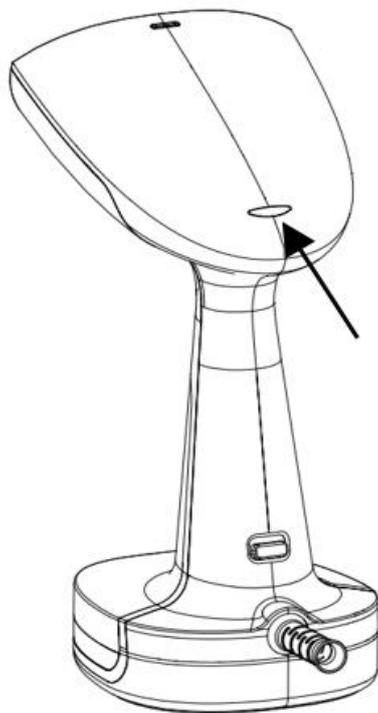
Тазартылған немесе алдын ала сүзілген суды пайдалану ұсынылады. Кермектігі жоғары сүзілмеген суды пайдалану аспаптың қызмет ету мерзімін қысқартады.

5. ЖҰМЫС ТӘРТІБІ

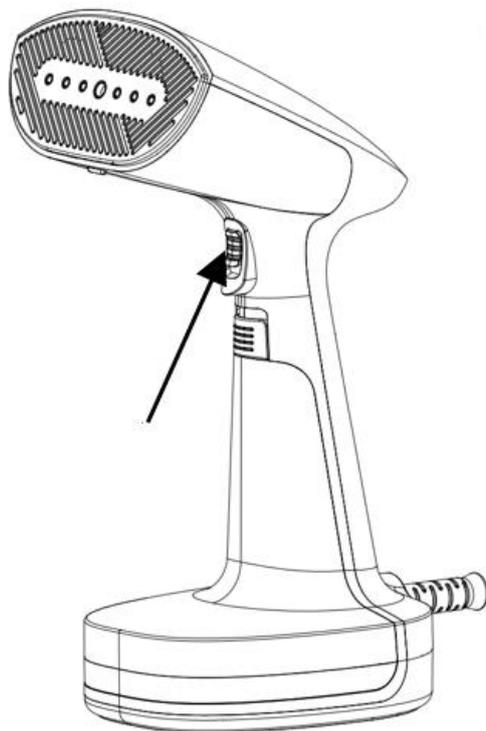
- Суға арналған резервуарды (6) оның бекіткішін (4) алдын ала жоғары басып, алдыға тарту арқылы корпустан ажыратыңыз.
- Құятын тесіктің қақпағын ашыңыз.
- МАХ белгісінен асырмай, резервуарды (6) суға толтырыңыз және қақпағын тығыздап жабыңыз. Корпустағы су тамшыларын құрғақ матамен сүртіп алыңыз.



- Суға арналған резервуарды (6) аспаптың корпусына (5) қосыңыз.
- Буландырғышты желілік баусымның көмегімен электр желісіне қосыңыз. Буландырғышты қосу үшін қосу/өшіру батырмасын (8) ҚОСУ күйіне ауыстырыңыз. Қосқан кезде, қосу/қыздыру индикаторы (7) көк түспен жыпылықтауды бастайды, шамамен 20 секундтан кейін, қыздыру аяқталғаннан соң индикатор үнемі жанатын болады.
- Жарық индикаторы үзіліссіз көк түспен жанып тұрғанда аспап жұмысқа дайын.



- Бұды беру үшін, су беру батырмасын (2) басып, ұстап тұрыңыз немесе батырманың күйін бекіту үшін батырманы басып тұрып, бекіткішті (2) төмен қарай жылжытыңыз.
- Бу беруді тоқтау үшін бу беру батырмасын босатыңыз. Егер бекіткіш пайдаланылған болса, оны бастапқы күйге қайтарыңыз.



- Аспапты өшіру үшін қосу/өшіру батырмасын (8) ӨШПРУ күйіне ауыстырыңыз.
 - ⚠ **Назар аударыңыз!** Бұдың алғаш шығаруда құрамында су тамшылары болуы мүмкін. Бу беру батырмасын (3) басыңыз және бу ағыншасын бірнеше секунд ішінде бір жаққа бағыттаңыз.
 - ⚠ **Назар аударыңыз!** Резервуардаы су біткенде айырды розеткадан ажыратыңыз, алмалы-салмалы резервуарды ажыратыңыз, резервуарға үстің су құйыңыз, резервуарды аспап корпусына қосыңыз, буен жібіткішті электр желісіне қосыңыз, содан кейін аспапты пайдалануды жалғастыра аласыз.

Бумен жібіту бойынша ұсынымдар.

- Бумен жібіткішті мата бойымен жоғарыдан төмен қарай баяулап жылжытыңыз. Матаны бос қолыңызбен жазып отырыңыз.
- Түймелері бар жейделерді үтіктеу үшін, матаны жазу үшін, жоғары түймені түймелеңіз. Бумен жібіткішті тігінен жағаның бойымен жылжытыңыз.

Жеңдерді буландырғында иықтардан бастаңыз және бумен жібіткішті төмен қарай жылжытыңыз. Бос қолмен жеңді төмен қарай диагональ бойынша керіңіз.

- Жейдедегі қалталарды жазғанда бумен жібіткішті жоғары қарай жылжытыңыз.
- Жұмыс аяқталғаннан кейін қосу/өшіру батырмасын (8) ӨШІРУ күйіне ауыстырыңыз.
- Желілік баусымның айырын розеткадан суырып шығарыңыз және бумен жібіткішке сууға уақыт беріңіз.

Ескертпе! Бумен жібіткенде киімде болымсыз сулы дақтар пайда болуы мүмкін. Киім де сонымен қатар будан сулануы мүмкін.

Ескертпе! Жұмыс кезінде аспапты көлденеңінен қоймаңыз және оны аудармаңыз. Кері жағдайда бу түзілуі біркелкі болмайды. Бу оңтайлы берілуі үшін бумен жібіткішті ылғи тігінен ұстаңыз.



Назар аударыңыз! Бу берілген кезде буландыратын матаның астына қолдарыңызды төсемеңіз. Матаны төмен қарай тартып, жазыңыз.

Назар аударыңыз! Бумен жібіткішті ешқашан адамға бағыттамаңыз.

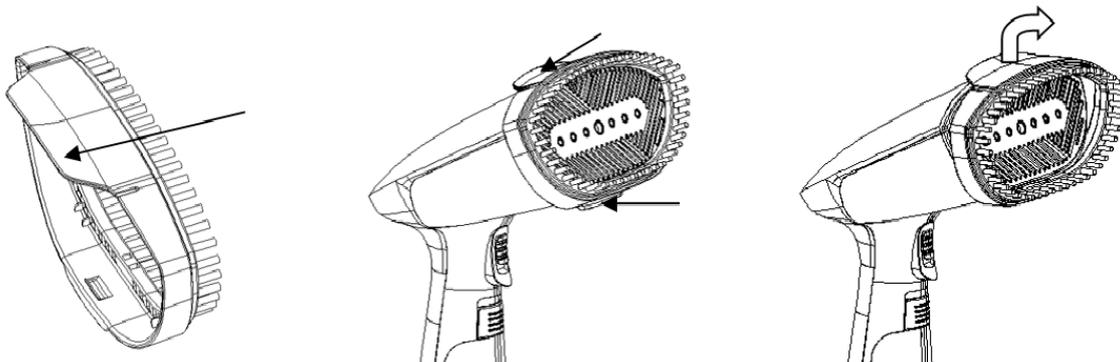
Ескертпе! Бумен жібіткеннен кейін киім суып, құрғауы қажет, бұл үшін біраз уақыт керек болуы мүмкін.

Ескертпе! Аспапты киімді жылдам бумен жібіту және киімге табиғи түрін беру үшін пайдалануға болады. Қалың бүкпелері бар киімді бумен жібіту үшін қосымша үтікті пайдалануды ұсынамыз.

Қондырма щетканы пайдалану

Қондырма щетка қалың және ауыр маталарға енуін жақсартады және киімнен түкті және басқа ұсақ ластануларды қосымша кетіреді, бүкпелердің жазылуын жеңілдетеді.

Қондырма бумен жұмыс істеуге арналған



- 7) Қондырма щетканы бумен жібіткіштің шүмегіне орнатыңыз.
- 8) Бу берудің батырмасын басып ұстап, қондырманы мата бойымен жүргізіңіз.
- 9) Қондырманы орнатар немесе шешіп алдар алдында құрылғыны желіден ажыратыңыз және оның суығанын күтіңіз. Қондырма щетканы шешіп алу үшін қондырма бекіткішін тартыңыз.

АВТОСӨНДІРІЛУ ФУНКЦИЯСЫ

- Егер бумен жібіткіш ~10 минут бойы пайдаланмайтын болса, автоматты сөндірілу функциясы іске қосылады. Бұл ретте қосу/қыздыру индикаторы жыпылықтайды, ал қыздыру

тоқтатылады.

- Бумен жібіткіштің жұмысын қайта бастау үшін бу (3) беру батырмасына басу қажет.
- Қыздыру аяқталғаннан кейін жарық индикаторы үздіксіз жануды бастайды.

Жұмысты аяқтау

- Бумен жібіткішті өшіру үшін қосу/өшіру батырмасын (8) ӨШІРУ күйіне ауыстырыңыз.
- Желілік баусымның айырын розеткадан суырып шығарыңыз және бумен жібіткішке сууға уақыт беріңіз.
- Суға арналған резервуарды (6) шешіп алыңыз, құю тесігінің қақпағын ашыңыз және су қалдығын ағызыңыз.

6. ТАЗАЛАУ ЖӘНЕ КҮТІМ

- Тазартар алдында аспапты желіден ажыратыңыз және оған сууға уақыт беріңіз Содан кейін су қалдықтарын резервуардан құйыңыз.
- Тазалаған кезде еріткіштерді немесе қажактарды пайдаланбаңыз.
- Буландырғыштың бетін және бу шығатын тесіктері бар бетті жұмсақ ылғал матамен сүртіңіз, содан кейін құрғатып сүртіп алыңыз.
- Қондырманы бумен жібіткіштен алдын ала шешіп алып, оны су ағысының астында жуып-шайыңыз.
- Осы әрекеттерді әр пайдаланудан кейін қайталаңыз.
- Ешбір жағдайда бумен жібіткіштің корпусын, желілік баусымын немесе желілік баусым айырын суға немесе басқа сұйықтықтарға батрымаңыз.
- Аспапты салқын құрғақ жерде тігінен сақтаңыз.

7. ӨТКІЗУ, САҚТАУ ЖӘНЕ ТАСЫМАЛДАУ

Өткізу

Өткізу ережелері белгіленбеген.

Сақтау және тасымалдау

- Бумен жібіткішті сақтауға әр орналастырар алдында төкпе тесік арқылы суға арналған резервуардан суды ағызу қажет.
- Бумен жібіткішті құрғақ, салқын үй-жайда сақтаңыз.
- Электр аспаптары қоршаған ауаның температурасы плюс 40°C-ден аспайтын, салыстырмалы ылғалдылығы 70%-дан аспайтын және қоршаған ортада электр аспаптар материалдарына теріс әсер ететін шаң, қышқылды және басқа да булар болмайтын жабық құрғақ және таза үй-жайда сақталады.

Тасымалдау

Электр аспаптарды нақты түрдегі көлікте қолданылатын жүктерді тасымалдау ережелеріне сәйкес көліктің барлық түрлерімен тасымалдайды. Аспапты тасымалдағанда зауыттық түпнұсқа ораманы пайдаланыңыз.

Аспаптардың тасымалдануы оларға атмосфералық жауын-шашын мен жегі орталардың тікелей әсер ету мүмкіндігін болдырмауы керек.



Сіздің құралды пайдалану кезінде өрттің, электрлік токпен зақымдану немесе жарақат алу қаупінің, сонымен қатар оның сынуының алдын алу үшін осы құралмен жұмыс кезіндегі сақтықтың негізгі шараларын, сонымен қатар электрлік тұрмыстық техникамен жұмыс кезіндегі қауіпсіздік бойынша жалпы нұсқауларды сақтаңыз.

КӘДЕГЕ ЖАРАТУ БОЙЫНША ТАЛАПТАР

Ескерту: Электр аспаптың пайдалану мерзімі аяқталғаннан кейін оны әдеттегі тұрмыстық қалдықтармен бірге тастамай, ресми жинау пунктiне кәдеге жаратуға жіберiңiз. Осылайша Сiз қоршаған ортаны сақтауға көмектесесiз.

Бұйымдарды кәдеге жарату кезiнде пайда болатын қалдықтар белгiленген тәртiппен және салалық нормативтiк құжаттаманың қолданыстағы талаптары мен нормаларына сәйкес, соның iшiнде СанЕжН 2.1.7.1322-03 «Өндiрiс және тұтыну қалдықтарын орналастыруға және залалсыздандыруға қойылатын гигиеналық талаптарға» сәйкес кейiнгiде кәдеге жаратумен мiндеттi түрде жинауға жатады.

8. ЕГЕР СIЗДЕ МӘСЕЛЕ ТУЫНДАҒАН БОЛСА

Егер қандай болса да болымсыз мәселе туындайтын болса, әдетте, оның пайда болуының себебi табылғанда, ол оңай шешiлiуi мүмкiн.

МӘСЕЛЕ	ЫҚТИМАЛ СЕБЕБИ	ЫҚТИМАЛ ШЕШIМI
Бумен жiбiткiш бу шығармайды	<ul style="list-style-type: none"> • Бумен жiбiткiш қажеттi температураға дейiн қызбаған. • Бу беру батырмасы толығымен басылмаған. • Резервуардағы судың деңгейi төмен. • Суға арналған резервуар дұрыс орнатылмаған. • Сiз бумен жiбiткiштi аударып қойдыңыз, сондықтан су резервуардан бумен жiбiткiшке түспейдi. • Сiз бумен жiбiткiштi тiгiнен ұстап тұрсыз және заттарды тегiс бетте булайсыз. 	<ul style="list-style-type: none"> • Жұмысты бастар алдында бумен жiбiткiшке шамамен 10 - 15 секунд iшiнде қызуға мүкiндiк берiңiз. • Бу беру батырмасын тығыздап басыңыз. • Бумен жiбiткiштi желiден ажыратыңыз және суға арналған резервуарды толтырыңыз. • Суға арналған резервуарды тиiстi түрде орнатыңыз. • Бумен жiбiткiштi тiгiнен ұстаңыз. <p><i>Бумен жiбiткiштiң осы үлгiсi тiгiнен буландыруға арналған. Бумен жiбiткiштi киiмдi көлденеңiнен буландыруға пайдаланбаңыз.</i></p>
Бумен жiбiткiштiң шүмегiнен су тамшылап тұр	<ul style="list-style-type: none"> • Суға арналған резервуар дұрыс орнатылмаған. • Бумен жiбiткiш қажеттi температураға дейiн қызбаған. 	<ul style="list-style-type: none"> • Суға арналған резервуарды тиiстi түрде орнатыңыз. • Бумен жiбiткiштiң қызуын күтiңiз
Бумен жiбiткiште жұмыс iстеп тұрған сорғының дыбысы естiледi/түтқасы дiрiлдейдi	<ul style="list-style-type: none"> • Су бумен жiбiткiштiң шүмегiне әрi қарай буға түрлендiрiлуi үшiн сорылады. • Резервуарда су жеткiлiксiз 	<ul style="list-style-type: none"> • Сораптың күшейген дыбысы резервуарда су бiткенi туралы хабарлайды. • Резервуарды суға толтырыңыз
Бумен жiбiткiш қызбайды	<ul style="list-style-type: none"> • Қате қосылуы. 	<ul style="list-style-type: none"> • Желiлiк айыр электр розеткаға кiргiзiлгенiне, ал розетка ақаусыз екендiгiне көз жеткiзiңiз.



Сiздiң құралды пайдалану кезiнде өрттiң, электрлiк токпен зақымдану немесе жарақат алу қаупiнiң, сонымен қатар оның сынуының алдын алу үшiн осы құралмен жұмыс кезiндегi сақтықтың негiзгi шараларын, сонымен қатар

электрлік тұрмыстық техникамен жұмыс кезіндегі қауіпсіздік бойынша жалпы нұсқауларды сақтаңыз.

Назар аударыңыз! Егер Сіз жоғарыда сипатталған қадамдар көмегімен мәселені өз күшіңізбен шеше алмасаңыз, POLARIS авторизацияланған сервистік орталығына хабарласуды сұраймыз.

9. БУМЕН ЖІБІТКІШ ЖҰМЫС ІСТЕГЕНДЕГІ САҚТЫҚ ШАРАЛАРЫ

- Бумен жібіткішті ұшайыр арқылы басқа электр аспаптармен бірге қосуға тыйым салынады.
- Электр тоғымен зақымдануға жол бермеу үшін баусымды, штепсельдік айырды, аспапты суға немесе басқа сұйықтықтарға батырмаңыз.
- Бумен жібіткішті тазалар алдында немесе резервуарға су құяр немесе одан суды төгер алдында, сонымен қатар Сіз құрылғыны пайдаланбасаңыз ылғи желіден ажыратып қойыңыз.
- Желіге қосылған бумен жібіткішті қадағалаусыз қалдырмаңыз. Сіз бумен жібітіп жатқан үй-жайдан шыққаныңызда, тіпті үй-жайды өте қысқа мерзімге шығатын болсаңыз да, бумен жібіткішті желіден ажыратыңыз.
- Балалрды бумен тазартқышқа жақындатпаңыз, өйткені будың теріге түсуі қатты күйік тудыруы мүмкін.
- Күйік алуға жол бермеу үшін бумен жібіткішті қолыңызда бу беру батырмасының деңгейінде ұстаңыз, өйткені бумен жібіткіштің жоғарғы бөлігі жұмыс істеген кезде қызады.
- Бу шығатын тесіктерді жаппаңыз және оларға бөгде заттарды салмаңыз.
- **Адам киіп тұрған киімді ешқашан бумен жібітпеңіз.**
- Бумен жібіткішті жұмыс істеп тұрған плитаның немесе электрмен қыздырылатын басқа аспаптардың жанында пайдаланбаңыз.
- Аспапты тігінен пайдаланыңыз, оны көлденең қоймаңыз және төңкермеңіз.
- Тек қана жиынтыққа кіретін қондырмаларды пайдаланыңыз.
- **Аспапты ешқашан сусыз іске қоспаңыз. Құрылғыны су біткеннен кейін бірден сөндіріңіз.**
- Бумен жібіткішті адамдарға, жануарларға, өсімдіктерге, сонымен қатар жиһазға, электр аспаптарға, кітаптар мен ыстық бумен зақымдануы мүмкін болатын кез келген заттарға бағаттамаңыз.
- Желілік баусымның ыстық заттармен немесе үтік табанымен жанасуына жол бермеңіз.
- Бумен жібіткішті тазалау, сақтау немесе суға арналған резервуарды толтырған кезде электр желісінен ажыратып отырыңыз.
- Ақаулы бумен жібіткіші пайдаланбаңыз. Бұзылған жағдайда жөндеуді жүргізу үшін уәкілетті сервистік орталыққа жүгініңіз.
- Біліксіз жөндеу жазатайым оқиғаның немесе пайдаланушының зақымдануының себебіне айналуы мүмкін.
- Суға арналған резервуарға сіркесу немесе қаққа қарсы құралдарды құймаңыз. Резервуарға тек қана таза, тұрмыстық сүзгілермен қосымша тазартудан өткен суды құйыңыз (қажеттілік болғанда). Газдалған суды немесе парфюмерлік қоспаларды пайдаланбаңыз.
- **Назар аударыңыз!** Аспапты қаптар алдында оған толығымен сууға уақыт беріңіз.
-

10. ЭЛЕКТРЛІК ТҰРМЫСТЫҚ ТЕХНИКАМЕН ЖҰМЫС ІСТЕГЕН КЕЗДЕГІ ҚАУІПСІЗДІК БОЙЫНША ЖАЛПЫ НҰСҚАУЛАР

- Аспапты пайдалану «Тұтынушылардың электр қондырғыларды техникалық пайдалану ережелеріне» сәйкес жүргізілуі тиіс.

- Аспап тек қана тұрмыста пайдалануға арналған
- Осы аспапты пайдалануды бастар алдында пайдалану жөніндегі нұсқаулықты мұқият оқып шығыңыз.
- Аспапты іске қосар әр кезде оны қарап тексеріп шығыңыз. Аспаптың және желілік баусымның зақымдануы болған жағдайда аспапты розеткаға қоспаңыз.
- Аспап пен желілік баусым олар ыстықтың, тікелей күн сәулесінің және ылғалдың әсеріне түспейтіндей сақталуы тиіс.
- Жұмыс істеп тұрған аспапты қараусыз қалдырмаңыз! Егер аспапты енді пайдаланбайтын болсаңыз, онда үнемі өшіріңіз.
- Бұл құрал денелік, жүйке немесе психикалық ауытқулары немесе тәжірибе мен білімнің жеткіліксіздігі бар адамдардың (балаларды қоса алғанда) пайдалануына арналмаған, мұндай адамдарға қадағалау жүзеге асырылатын немесе олардың қауіпсіздігіне жауап беретін адамның осы құралды пайдалануына қатысты оларға нұсқау беретін жағдайларды қоспағанда. Балаларды құралмен ойнауға жол бермеу мақсатында қадағалауды жүзеге асыру қажет.

⚠ Назар аударыңыз! Құралды ванналар, шұңғылшалар немесе сумен толтырылған басқа ыдыстар маңында пайдаланбаңыз.

- Ешбір жағдайда құралды суға немесе басқа да сұйықтықтарға батырмаңыз. Аспапқа дымқыл қолыңызды тигізбеңіз. Аспап суланған жағдайда оны лезде желіден ажыратып қойыңыз.
- Аспап суға түскен жағдайда оны тез арада желіден өшіріңіз. Бұл ретте қолдарыңызды ешқашан суға батырмаңыз. Аспапты қайталап пайдаланар алдында ол білікті маманмен тексерілуі керек.
- Аспапты тек қана айнымалы ток (~) көзіне қосыңыз. Қосар алдында құралды желіде қолданылатын кернеуге арналған екеніне көз жеткізіңіз.
- Аспап тек жерге тұйықталуы бар желіге қосылуы мүмкін. Сіздің қауіпсіздігіңізді қамтамасыз ету үшін жерге тұйықталу бекітілген электртехникалық нормаларға сәйкес келуі керек.
- Бейстандартты қуат көздерін немесе қосу құрылғыларын пайдаланбаңыз.
- Ұзартқышты пайдаланғанда ол жерге тұйықталғанына көз жеткізіңіз.
- **Кез келген қате қосу Сізді кепілдікті қызмет көрсету құқығынан айырады.**
- Аспапты үй-жайдан тыс пайдаланбаңыз. Аспапты өткір бұрыштарға соғылудан сақтаңыз. Пайдалану аяқталған кезде, құрал сынғанда немесе тазалау кезінде оны үнемі желіден өшіріңіз.
- Құралды желілік сымнан ұстап, тасымалдауға болмайды. Сонымен қатар аспапты желіден, оның желілік сымнан ұстап, сөндіруге тыйым салынады. Аспапты желіден ажыратқанда оның штепсельдік айырынан ұстаңыз.
- Жинақтың құрамына кірмейтін қосымша аксессуарларды пайдалану сіздің кепілдік құқығыңыздан айырады.
- Пайдаланудан кейін ешқашанда да электрлік қуат көзі желісін құралды айналдырып орамаңыз, себебі уақыт өте келе сымның сынуына әкелуі мүмкін. Сақтау уақытында сымды үнемі түзулеп ораңыз.
- Баусымды ауыстыруды тек қана білікті мамандар - сервистік орталықтың қызметкерлері іске асыра алады. Біліксіз жөндеу пайдаланушы үшін тікелей қауіп төндіреді.
- Аспапқа өздігіңізден жөндеу жүргізбеңіз. Жөндеу тек қана сервистік орталығының білікті мамандарымен жүргізілуі тиіс.
- Аспапты жөндеу үшін тек түпнұсқа қосалқы бөлшектер пайдаланылуы мүмкін. Егер зақымданудың көзге көрінетін белгілері болса, құлағаннан кейін аспапты пайдаланбау дұрыс болады. Пайдаланар алдында аспапты білікті маман тексеруі тиіс.



Назар аударыңыз! Қызмет мерзімі аяқталғаннан кейін құралды тұрмыстық қалдықтармен бірге шығарып тастамаңыз. Оны одан әрі кәдеге жаратуға арналған мамандырылған пунктте тапсырыңыз.



Сіз осымен қоршаған ортаны қорғауға көмектесе аласыз.

Назар аударыңыз! Кез келген сипаттағы ақаулықтар пайда болғанда POLARIS Авторизацияланған сервистік орталығына хабарласыңыз

11. ТЕХНИКАЛЫҚ СИПАТТАМАЛАРЫ

PGS 2060CA - POLARIS сауда маркасының электрлік тұрмыстық бұмен жібіткіші

Кернеуі: 220 – 240 В

Жиілігі: ~50 Гц

Қуаты: 1800-2000 Вт

Қорғаныс класы – I.

Ескерту: Өзгерістер мен жақсартуларды енгізудің үздіксіз процесінің салдарынан нұсқаулық пен өнім арасында кейбір айырмашылықтар байқалуы мүмкін.

12. СЕРТИФИКАТТАУ ТУРАЛЫ АҚПАРАТ

Бұйым КО ТР 004/2011 «Төмен вольтты құралдардың қауіпсіздігі туралы», КО ТР 020/2011 «Техникалық құралдардың электромагниттік үйлесімдігі», ЕАЭО ТР 037/2016 «Электротехника және радиоэлектроника бұйымдарында қауіпті заттардың қолданудағы шектеулер туралы» талаптардың сәйкестігін растау процедурасынан өткен және Кедендік Одақтың мүше мемлекеттері нарығында бұйымдарды ұстаудың бірыңғай белгісімен таңбаланады.

Сәйкестік сертификатының/декларациясының нөмірі және оның қолданылу мерзімі туралы ақпаратты Сіз POLARIS бұйымын сатып алған жерде немесе өндірушінің Уәкілетті өкіліненала аласыз.



Бұйымның қызмет ету мерзімі:

3 жыл

Бұйымға берілетін кепілдік мерзім:

сатып алынған күннен бастап 3 жыл

Дайындалған күні бұйымның артқы қабырғасындағы паспорттық сәйкестендіру тақтайшасында көрсетілген

Өткізу ережелері белгіленбеген.

Өндіруші:

NINGBO HANSFORT OVERSEAS ASIA LIMITED,

No. 158 Dongshan Lu, Hushan Jiedao, Cixi City, Zhejiang Province, PRC

at factory NINGBO HAOJIA ELECTRICAL APPLIANCE CO., LTD

No.8 Weisi Rd, Yaobei Industry Zone, Yuyao City, Ningbo, China

Қытайда өндірілген.

Импорттаушы және Дайындаушының РФ-ғы және Кеден Одағы мүше мемлекеттеріндегі уәкілетті өкілі:

"ЭйДжиАй Электроникс" ЖШҚ, Ресей, 115419, Мәскеу қ.,

Орджоникидзе к-сі, 11-үй, 3-құрылым, 4-қабат, 1 үй-жай, 13-бөлме.

Бірыңғай анықтама қызметінің телефоны: 8 800-700-11-78

Authorized representative of the manufacturer in EU:

JSC "HTV1", Švitrigailos g. 11 A, Vilnius, LT-03228

16. КЕПІЛДІКТІ МІНДЕТТЕМЕЛЕР

Бұйым: Шағын бұмен жібіткіш

Моделі PGS 2060CA

Осы кепілдік бұйымды сатып алудың расталған күнінен бастап 36 ай бойы әрекет етеді және «Тұтынушылардың құқықтарын қорғау туралы» Кедендік одақтың мүше мемлекеттерінің Заңына сәйкес бұйымға кепілдік қызмет көрсетілуін білдіреді.

1. Өндірушінің кепілдікті міндеттемелері «POLARIS» сауда маркасымен шығарылатын және өндіруші уәкілеттік берген сатушылардан, кепілдік қызмет көрсетілетін елдерде (сатып алу орнына қарамастан) сатып алынған барлық модельдерге қолданылады.
2. Бұйым пайдалану жөніндегі нұсқаулыққа және қауіпсіздік жөніндегі ережелер мен талаптарды сақтауға қатаң сәйкестікте пайдаланылуы тиіс.
3. Осы кепілдік тауарды тұтынушыға бергеннен кейін пайда болған келесі кемшіліктерге қатысты болмайды:
 - a. Химиялық, механикалық немесе өзге де әсер ету, бөгде заттардың, сұйықтықтардың, жәндіктердің және олардың тіршілік ету өнімдерінің бұйымның ішіне түсуінен;
 - b. Бұйымды оның тікелей міндетінен тыс пайдалануында болатын қате пайдаланылуы, сондай-ақ Пайдалану жөніндегі нұсқаулықтың және қауіпсіздік техникасы ережелерінің талаптарын бұза отырып, бұйымды орнату және пайдаланудан;
 - c. Құрамында минералды заттар көп мөлшерде болатын суды пайдалану салдарынан әк шөгіндісі, су тасы мен қақ шөгінділерінен.
 - d. Бұйымды ол арналмаған мақсаттарда пайдаланудан;
 - e. Қалыпты пайдалану, сонымен қатар функционалдық қасиеттеріне әсер етпейтін: сыртқы немесе ішкі беттің механикалық зақымдануы (майысулар, сызаттар, ескірулер), металл түсінің табиғи өзгеруі, оның ішінде құбылмалы және қара дақтардың пайда болуы, сондай-ақ жабынды зақымдалған жерлерде және металдың жабылмаған учаскелерінде металл жемірілуінен;
 - f. Өңдеу бөлшектерінің, шамдардың, батареялардың, қорғаныс экрандарының, қоқыс жинағыштардың, белбеулердің, щеткалардың және пайдалану мерзімі шектеулі өзге де бөлшектердің тозуына;
 - g. Авторизацияланған сервистік орталықтары* болып табылмайтын тұлғалар немесе ұйымдар өндірген бұйымды жөндеуіне;
 - h. Бұйымның тасымалдау кезіндегі, дұрыс пайдаланбау, сондай-ақ бұйымның конструкциясында көзделмеген модификациялармен немесе өз бетінше жөндеумен байланысты зақымдануларына.
4. Егер бұйымда паспорттық сәйкестендіру тақтайшасы жоқ болса, немесе ондағы деректер жойылған не түзетілген болса, өндіруші кепілдікті міндеттемелер үшін жауапты болмайды.
5. Осы кепілдік тек қана жеке тұрмыстық қажеттіліктер үшін жарамды және де коммерциялық, өнеркәсіптік немесе кәсіби мақсаттар үшін пайдаланылатын бұйымдарға қолданылмайды.



Назар аударыңыз! Өндіруші POLARIS бұйымымен адамдарға, үй жануарларына, қоршаған ортаға тікелей немесе жанама келтірілген зиян немесе егер бұл бұйымды пайдалану және орнату ережелерін немесе шарттарын сақтамау, тұтынушының немесе үшінші тұлғалардың қасақана немесе абайсыз әрекеттері нәтижесінде болған жағдайда, мүлікке келтірілген зиян үшін жауапты болмайды.

POLARIS бұйымдарына техникалық қызмет көрсету, сапаны тексеру, кепілдік және кепілдік жөндеу бойынша барлық сұрақтар бойынша жақын жердегі POLARIS қызмет көрсету орталығына немесе сатушыға – POLARIS өкілетті дилеріне хабарласыңыз

POLARIS бұйымдарына кепілді жөндеуді тек POLARIS Авторизацияланған сервистік орталықтары жүзеге асырады.

*Авторизацияланған сервистік орталықтардың мекенжайлары Компания сайтында: www.polar.ru

Кепілдік жөндеу кезінде бұйымды сатып алу күнін растау немесе заңда көзделген өзге де талаптарды ұсыну үшін Сізден сатып алу туралы құжаттарды сақтауды сұраймыз.

Мұндай құжаттар POLARIS толтырылған кепілдік талоны, кассалық чек немесе сатушының түбіртегі, сатып алу күні мен орнын растайтын өзге де құжаттар болып табылуы мүмкін.

Бұйымды сатып алу күнін растайтын құжат ұсынылмаған кезде кепілдік мерзімі бұйым дайындалған күннен бастап есептеледі.

Дайындалған күні бұйымның артқы қабырғасындағы паспорттық сәйкестендіру тақтайшасында көрсетілген.