

polaris

since 1995



PHB 1397

Руководство по эксплуатации / Гарантия
Manual instruction / Guarantee

Блендер электрический
Модель PHB 1397
POLARIS
Руководство по эксплуатации

Благодарим Вас за выбор продукции, выпускаемой под торговой маркой POLARIS. Наши изделия разработаны в соответствии с высокими требованиями качества, функциональности и дизайна. Мы уверены, что Вы будете довольны приобретением нового изделия от нашей фирмы.

Перед началом эксплуатации прибора внимательно прочитайте данное руководство, в котором содержится важная информация, касающаяся Вашей безопасности, а также рекомендации по правильному использованию прибора и уходу за ним.

Сохраните руководство вместе с гарантийным талоном, кассовым чеком, по возможности, картонной коробкой и упаковочным материалом.

Оглавление

Общие указания по безопасности	2
Специальные указания по безопасности данного прибора	3
Сфера использования	4
Описание прибора	4
Комплектация	5
Подготовка к работе и использование	5
Чистка и уход	9
Транспортировка и хранение	9
Требования к утилизации	9
Поиск и устранение неисправностей	9
Технические характеристики	10
Правила реализации	10
Информация о сертификации	10
Гарантийные обязательства	11

Общие указания по безопасности

- Прибор предназначен исключительно для использования в быту.
- Прибор должен быть использован только по назначению.
- Каждый раз перед включением прибора осмотрите его. При наличии повреждений прибора или сетевого шнура ни в коем случае не включайте прибор в розетку.
- Данный прибор не предназначен для использования людьми (включая детей), у которых есть физические, нервные или психические отклонения, или недостаток опыта и знаний, за исключением случаев, когда за такими лицами осуществляется надзор или проводится их инструктирование относительно использования данного прибора лицом,

отвечающим за их безопасность. Необходимо осуществлять надзор за детьми с целью недопущения их игр с прибором.

- **Внимание! Не используйте прибор вблизи ванны, раковины или других емкостей, заполненных водой.**
- Включайте прибор только в источник переменного тока (~). Перед включением убедитесь, что прибор рассчитан на напряжение, используемое в сети.
- **Любое ошибочное включение лишает Вас права на гарантийное обслуживание.**
- Перед включением прибора в сеть убедитесь, что он находится в выключенном состоянии.
- Не используйте прибор вне помещения. Предохраняйте прибор от жары, прямых солнечных лучей, ударов об острые углы, влажности (ни в коем случае не погружайте прибор в воду). Не прикасайтесь к прибору влажными руками. При намокании прибора сразу отключите его от сети.
- В случае падения прибора в воду, немедленно отключите его от сети. При этом ни в коем случае не опускайте руки в воду. Перед повторным использованием прибор должен быть проверен квалифицированным специалистом.
- По окончании эксплуатации, при установке или снятии насадок, чистке или поломке прибора всегда отключайте его от сети.
- Не оставляйте работающий прибор без присмотра. Храните прибор в недоступном для детей месте.
- Нельзя переносить прибор, держа его за сетевой провод. Запрещается также отключать прибор от сети, держа его за сетевой провод. При отключении прибора от сети, держитесь за штепсельную вилку.
- После использования никогда не обматывайте провод электропитания вокруг прибора, так как со временем это может привести к излому провода. Всегда гладко расправляйте провод на время хранения.
- Замену шнура могут осуществлять только квалифицированные специалисты - сотрудники сервисного центра. Неквалифицированный ремонт представляет прямую опасность для пользователя.
- Не производите ремонт прибора самостоятельно. Ремонт должен производиться только квалифицированными специалистами сервисного центра.
- Для ремонта прибора могут быть использованы только оригинальные запасные части.
- После окончания срока службы не выбрасывайте прибор вместе с бытовыми отходами. Передайте его в специализированный пункт для дальнейшей утилизации. Этим Вы поможете защитить окружающую среду.

Специальные указания по безопасности данного прибора

- Не оставляйте прибор во время работы без присмотра.
- Отключайте прибор перед сменой принадлежностей или насадок.
- Постоянно следите, чтобы все насадки, были тщательно промыты и стерилизованы.
- Во избежание травм, держите на безопасном расстоянии пальцы рук, волосы, одежду от движущихся частей блендера.
- Не разрешайте использовать прибор без присмотра детям и людям с ограниченными физическими возможностями.
- Не используйте неисправный прибор или насадки.
- Блендер и измельчитель не предназначены для обработки переохлаждённых и кипящих продуктов. Нормальная температура обрабатываемых продуктов обработки 20-40оС.
- Будьте осторожны при снятии, установке и чистке ножей.

- Не снимайте крышку измельчителя до полной остановки ножей.
- Не включайте прибор с установленной блендерной насадкой без погружения режущей части насадки в емкость с жидкостью. Это приведет к неисправности насадки.
- Не используйте чашу измельчителя для работы с блендерной насадкой или венчиком.
- Максимальное время непрерывной работы не должно превышать 1 минуту, поэтому через каждые 60 секунд работы делайте перерыв на 3-5 минут. Количество циклов – не более 5 при одном использовании. После 5 таких циклов работы (60 секунд плюс перерыв 3-5 минут) необходима пауза в течение как минимум 30 минут.

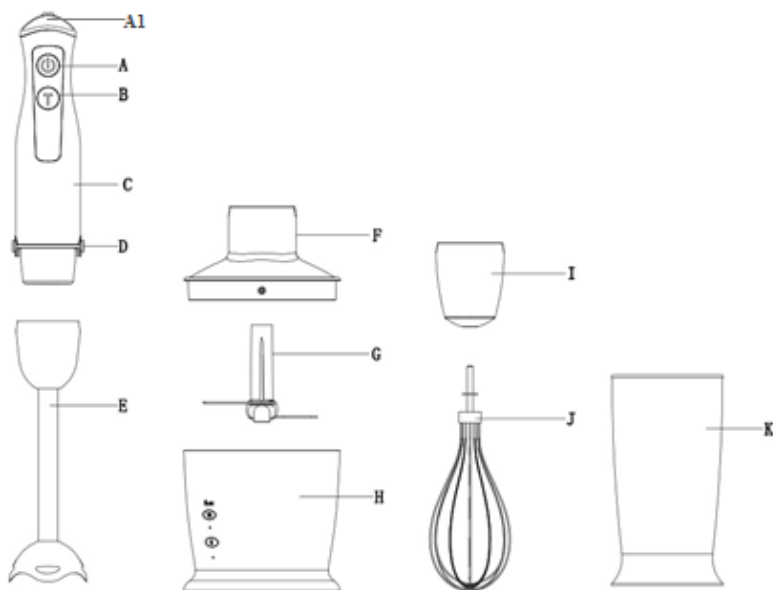
ВНИМАНИЕ: Будьте осторожны при удалении ножей во время чистки, острые лезвия!

Сфера использования

Прибор предназначен исключительно для бытового использования в соответствии с данной Инструкцией. Прибор не предназначен для промышленного использования.

Производитель не несет ответственности за ущерб, возникший в результате неправильного или непредусмотренного настоящей инструкцией использования.

Описание прибора



Ручной блендер

A1. Регулятор скорости

- A. Кнопка включения (режим с регулировкой скорости)
- B. Кнопка Turbo (режим максимальной скорости)
- C. Держатель
- D. Защитная блокировка
- E. Блендерная насадка

Измельчитель (мясорубка)

- F. Крышка для чаши резки
- G. Ножи для резки
- H. Чаша для резки

Взбиватель

- I. Переходник венчика
- J. Венчик
- K. стакан для венчика

Комплектация

1. Держатель блендера
2. Блендерная насадка
3. Чаша для резки
4. Крышка для чаши резки
5. Нож для резки
6. Венчик
7. Переходник венчика
8. стакан
9. Руководство по эксплуатации
10. Гарантийный талон

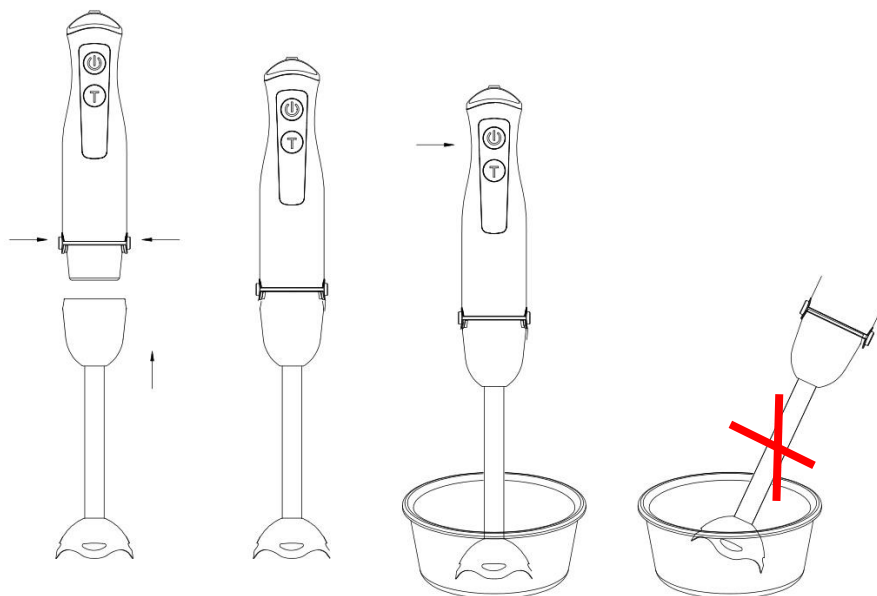
Подготовка к работе и эксплуатация прибора

- Распакуйте прибор и убедитесь в том, что все его сборочные единицы не повреждены.
- Перед первым употреблением тщательно промойте части прибора, которые будут находиться в контакте с продуктами.

Использование блендера

Ручной блендер отлично подходит для приготовления соусов, супов-пюре, майонеза, детского питания, а также для приготовления молочных коктейлей.

- Не заполняйте стакан более, чем на 500 мл³.
- Наденьте блендерную насадку (E) с ножами на корпус держателя блендера (C), зафиксируйте его.

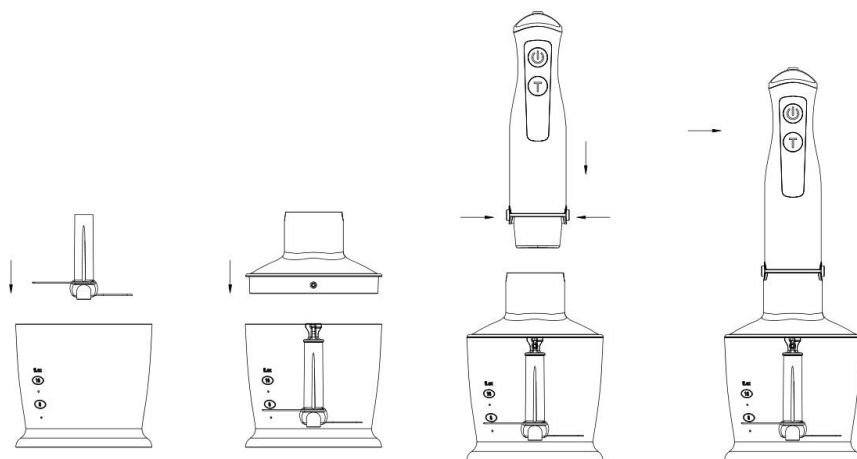


- **Не включайте прибор с не погруженными в продукт ножами.**
- Подсоедините шнур питания к розетке. Опустите блендер в посуду с продуктами (желательно с высокими краями).
- Выберите необходимую скорость с помощью регулятора (A1) и нажмите кнопку (A) для работы с выбранной скоростью. Регулятор скорости (A1) активен только для кнопки режима (A). Регулировка скорости возможна и при нажатой кнопке (A) в процессе работы.
- Используйте кнопку Turbo (B) для работы на максимальной мощности. Регулятор скорости (A1) не активен для кнопки Turbo (B).
- По окончании работы выключите блендер, выньте из посуды.
- Отключите шнур питания и демонтируйте съёмный вал с ножами для чистки.

Рекомендованное время использования блендерной насадки и количество загружаемых продуктов

Продукт	Количество	Время в сек.
Детское питание, супы, соусы	100-400 мл	60
Жидкое тесто	100-500 мл	60
Коктейли и напитки	100 - 1000 мл	60

Использование измельчителя.



С помощью измельчителя вы можете нарубить вареное мясо, сыр, овощи. Не измельчайте твёрдые продукты такие, как кофе, специи, лед и т.п., это может привести к поломке ножей.

- Удалите кости и нарежьте мясо кусочками 1-2 см³.
- Установите съёмные ножи измельчителя (G) на штырь чаши (H).

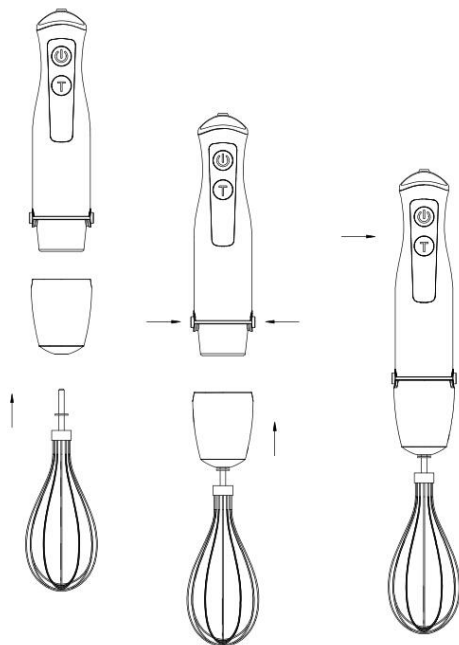
ВНИМАНИЕ: Будьте аккуратны при работе с ножами. Не берите нож за металлическую часть, острые лезвия!

- Положите продукты в чашу.
- Подсоедините крышку измельчителя (F), поверните и зафиксируйте ее.
- Подсоедините и зафиксируйте держатель блендера (C).
- Придерживая прибор руками, включите его.
- После использования отключите шнур питания и демонтируйте блендер.

Рекомендованное время использования измельчителя и количество загружаемых продуктов

Продукт	Количество	Время в сек.
Мясо	200г	10-15
Травы	20г	20
Сыр	150г	15
Яйца	2-4 шт	15
Лук	100г	10

Использование венчика.



- Максимальное время непрерывной работы не должно превышать 3 минуты. При взбивании после каждых 3-х минут работы необходимо делать перерыв в течение 5 минут.
- С помощью венчика можно превратить в густую пену такие продукты как белки, сметана и др. десерты и сладости.
- Во избежание поломки прибора не взбивайте такие густые продукты, как маргарин, сливочное масло и т.д.
- Сборка взбивателя:
 1. Наденьте на держатель (С) переходник венчика (I) и зафиксируйте его. Вставьте венчик (J) в отверстие переходника до щелчка.
 2. В стакан с высокими краями поместите продукты для взбивания. **Запрещается использовать чашу измельчителя для работы с венчиком.**
 3. Прибор готов к эксплуатации.
- Не взбивайте больше 4 яиц или 400 мл сливок.
- Взбиваемая масса не должна быть выше лопаток взбивателя.
- После завершения работы отключите прибор от сети и демонтируйте переходник и венчик для чистки.

Рекомендованное время использования венчика и количество загружаемых продуктов

Продукт	Количество	Время в сек.
Сливки	250 г	70-90
Яичные белки	4 шт.	120

Чистка и уход

- Перед чисткой прибора, отключите его от сети.
- Все части прибора, кроме держателя, крышки измельчителя и переходника венчика промойте под струей воды.
- Детали прибора нельзя мыть в посудомоечной машине: это может повредить пластмассовые части.
- Корпус прибора, крышку измельчителя и переходник венчика протрите мягкой влажной тряпочкой.
- Протрите все части сухой салфеткой.
- Соберите прибор и поместите для хранения в сухое место.

Транспортировка и хранение

Транспортирование приборов проводят всеми видами транспорта в крытых транспортных средствах в соответствии с правилами перевозки грузов, действующими на транспорте данного вида и обеспечивающими проведение механизированных погрузочно-разгрузочных работ.

При транспортировании приборов должна быть обеспечена защита от повреждений - сохранность качества изделий и внешнего вида потребительской тары

Транспортирование приборов должно исключать возможность непосредственного воздействия на них атмосферных осадков и агрессивных сред.

Приборы хранятся в закрытом сухом и чистом помещении при температуре окружающего воздуха не ниже плюс 5°C и не выше плюс 40°C с относительной влажностью не выше 70% и отсутствии в окружающей среде пыли, кислотных и других паров, отрицательно влияющих на материалы приборов.

Требования по утилизации

Отходы, образующиеся при утилизации изделий, подлежат обязательному сбору с последующей утилизацией в установленном порядке и в соответствии с действующими требованиями и нормами отраслевой нормативной документации, в том числе в соответствии с СанПиН 2.1.7.1322-03 «Гигиенические требования к размещению и обезвреживанию отходов производства и потребления.»

Поиск и устранение неисправностей

Неисправность	Возможные причины	Способы устранения
При включении в электросеть блендер не работает	Неисправна розетка	Проверьте напряжение в розетке, включив в нее другой прибор
	Поврежден шнур электропитания	Устраняется только специалистами ремонтных мастерских
При работе блендер отключился	Перегрев. Сработала функция автоматического отключения	Выключите блендер из розетки и дайте ему полностью остыть
При измельчении продуктов чувствуется сильная вибрация прибора	Продукты нарезаны слишком крупно	Нарежьте продукты меньшими кусочками

Во время работы появился посторонний запах	Прибор перегрелся	Сократите время непрерывной работы прибора. Увеличьте интервалы между включениями
	Прибор новый, запах исходит от защитного покрытия	Проведите тщательную очистку прибора

Внимание! Если с помощью описанных выше шагов Вы не можете устранить проблему своими силами, обратитесь, пожалуйста, в Авторизованный сервисный центр POLARIS.



Во избежание риска пожара, поражения электрическим током, получения травмы при использовании вашего прибора, а также его поломки, строго соблюдайте основные меры предосторожности при работе с данным прибором, а также общие указания по безопасности при работе с электроприборами.

Технические характеристики

Напряжение: 220 – 240 В.
Частота: ~50 Гц
Номинальная мощность: 800 Вт
Максимальная мощность: 1350 Вт
Вместительность чаши для резки: 500 мл
Класс защиты - II

Примечание: Вследствие постоянного процесса внесения изменений и улучшений, между инструкцией и изделием могут наблюдаться некоторые различия. Производитель надеется, что пользователь обратит на это внимание.

RHB – блендер бытовой электрический торговой марки Polaris.

Информацию о месяце и годе изготовления необходимо смотреть на паспортной табличке на приборе.

Правила реализации

Правила реализации не установлены.

Информация о сертификации

Продукция прошла процедуру подтверждения соответствия требованиям ТР ТС 004/2011 «О безопасности низковольтного оборудования», ТР ТС 020/2011 «Электромагнитная совместимость технических средств», ТР ЕАЭС 037/2016 «Об ограничении применения опасных веществ в изделиях электротехники и радиоэлектроники» и маркируется единым знаком обращения продукции на рынке государств-членов Таможенного Союза.

Информацию о номере сертификата/декларации соответствия и сроке его действия Вы можете получить в месте приобретения изделия POLARIS или у Уполномоченного представителя изготовителя.



Срок службы изделия:

3 года

Срок гарантии:

24 месяца

Информацию о месяце и годе изготовления необходимо смотреть на паспортной табличке на приборе.

Изготовитель:

POLARIS CORPORATION LIMITED - ПОЛАРИС КОРПОРЕЙШН ЛИМИТЕД

Блок 1801, 18/F, Джубили Сентр, 46 Глостер Роуд, Ванчай, Гонконг

Unit 1801, 18/F, Jubilee Centre, 46 Gloucester Road, Wanchai, Hong Kong

На заводе: ШЭНЬЧЖЭНЬ ГЭЙНЕР ЭЛЕКТРИКАЛ АППЛАЙАНСЕС КО., ЛТД -
SHENZHEN GAINER ELECTRICAL APPLIANCES CO., LTD

2 Этаж, Здание Е, Промышленная Зона Вэйхуада, № 65, Хуа нинг Вест Роуд,
Синьвэй, ул. Даланг, район Лунхуа, Шэньчжэнь, Китай

2nd Floor, Bld E, Weihuada Industrial Zone, No 65, Hua Ning West Road, Xinwei,
Dalang Street, Longhua District, Shenzhen, China

Произведено в Китае.

Импортер: ООО "ЭйДжиАй Электроникс", Россия, 115419, г.Москва, улица Орджоникидзе,
д. 11, строение 3, этаж 4 помещение I комната 13

**Уполномоченный представитель изготовителя в РФ и государствах-членах Таможенного
Союза:**

ООО "Поларис Инт", Россия, 105005, г.Москва, 2-ая Бауманская ул., д.7, стр.5, ком.26

Телефон единой справочной службы: 8-800-700-11-78

ГАРАНТИЙНЫЕ ОБЯЗАТЕЛЬСТВА

Изделие: Блендер электрический

Модель: РНВ 1397

Настоящая гарантия действует в течение 24 месяцев с подтвержденной даты приобретения изделия и подразумевает гарантийное обслуживание изделия в соответствии с Законом РФ «О защите прав потребителей».

1. Гарантийные обязательства изготовителя распространяются на все модели, выпускаемые под торговой маркой «POLARIS» и приобретенные у уполномоченных изготовителем продавцов, в странах, где предоставляется гарантийное обслуживание (независимо от места покупки).
2. Изделие должно использоваться в строгом соответствии с руководством по эксплуатации и соблюдением правил и требований по безопасности.
3. Настоящая гарантия не распространяется на недостатки, возникшие после передачи товара потребителю вследствие:
 - Химического, механического или иного воздействия, попадания посторонних предметов, жидкостей, насекомых и продуктов их жизнедеятельности внутрь изделия;
 - Неправильной эксплуатации, заключающейся в использовании изделия не по его прямому назначению, а также установки и эксплуатации изделия с нарушением требований Руководства по эксплуатации и правил техники безопасности;

- Использования изделия в целях, для которых оно не предназначено;
 - Нормальной эксплуатации, а также естественного износа, не влияющие на функциональные свойства: механические повреждения внешней или внутренней поверхности (вмятины, царапины, потертости), естественные изменения цвета металла, в т.ч. появление радужных и темных пятен, а также - коррозии на металле в местах повреждения покрытия и непокрытых участках металла;
 - Износа деталей отделки, ламп, батарей, защитных экранов, накопителей мусора, ремней, щеток и иных деталей с ограниченным сроком использования;
 - Ремонта изделия, произведенного лицами или организациями, не являющимися Авторизованными сервисными центрами*;
 - Повреждений изделия при транспортировке, некорректного его использования, а также в связи с не предусмотренными конструкцией изделия модификациями или самостоятельным ремонтом.
4. Изготовитель не несет гарантийные обязательства, если на изделии отсутствует паспортная идентификационная табличка, либо данные в ней стерты или исправлены.
5. Настоящая гарантия действительна только для изделий, используемых для личных бытовых нужд, и не распространяется на изделия, которые используются для коммерческих, промышленных или профессиональных целей.

Внимание!! Изготовитель не несет ответственности за возможный вред, прямо или косвенно причиненный изделием POLARIS людям, домашним животным, окружающей среде, или ущерб имуществу в случае, если это произошло в результате несоблюдения правил или условий эксплуатации и установки изделия, умышленных или неосторожных действий потребителя или третьих лиц.

По всем вопросам, связанным с техническим обслуживанием, проверкой качества, гарантийным и постгарантийным ремонтом изделий POLARIS обращайтесь в ближайший Авторизованный сервисный центр POLARIS или к продавцу – уполномоченному дилеру POLARIS

Гарантийный ремонт изделий POLARIS осуществляют только Авторизованные сервисные центры POLARIS.

*Адреса Авторизованных сервисных центров на сайте Компании: www.polar.ru

Для подтверждения даты приобретения изделия при гарантийном ремонте или предъявления иных предусмотренных законом требований просим Вас сохранять документы о покупке. Таковыми документами могут являться заполненный гарантийный талон POLARIS, кассовый чек или квитанция Продавца, иные документы, подтверждающие дату и место покупки. При не предоставлении документа, подтверждающего дату приобретения изделия, срок гарантии исчисляется с даты изготовления изделия.
Дата изготовления указана на паспортной идентификационной табличке, находящейся на задней стенке изделия

**Блендер електричний
POLARIS
Модель PHB 1397**

Інструкція з експлуатації

Дякуємо Вам за вибір продукції, що випускається під торговельною маркою POLARIS. Наші вироби розроблено відповідно до високих вимог якості, функціональності й дизайну. Ми впевнені, що, придбавши новий виріб нашої фірми, Ви будете задоволені.

Перед початком експлуатації приладу уважно прочитайте цю інструкцію, в якій міститься важлива інформація, що стосується Вашої безпеки, а також рекомендації з правильного використання приладу й догляду за ним.

Зберігайте інструкцію разом із гарантійним талоном, касовим чеком, а також, якщо це можливо, з картонною коробкою і пакувальним матеріалом.

Зміст

Загальні вказівки з безпеки	13
Спеціальні вказівки з безпеки цього приладу	14
Сфера використання	15
Опис приладу	15
Комплектація.....	16
Підготовка до роботи та експлуатація приладу	16
Чищення та догляд.....	20
Транспортування і зберігання.....	20
Вимоги щодо утилізації	20
Пошук та усунення несправностей	20
Технічні характеристики.....	21
Інформація про сертифікацію.....	21
ГАРАНТІЙНЕ ЗОБОВ'ЯЗАННЯ	22

Загальні вказівки з безпеки

- Прилад призначений винятково для побутового використання.
- Прилад повинен використовуватись лише за призначенням.
- Щоразу перед вмиканням приладу огляньте його. При наявності ушкоджень приладу і шнура живлення в жодному разі не вмикайте прилад у розетку.
- Цей прилад не призначений для використання людьми (у тому числі дітьми), у яких наявні фізичні, нервові або психічні відхилення або бракує досвіду і знань, за винятком випадків, коли за такими особами здійснюється нагляд або проводиться їхній інструктаж щодо використання цього приладу особою, відповідальною за їхню безпеку.
- **Увага! Не використовуйте прилад поблизу ванн, рукомийників або інших смістоємів, заповнених водою.**

- Вмикайте прилад тільки в джерело змінного струму (~). Перед вмиканням переконайтеся, що прилад розрахований на напругу, що використовується в мережі.
- **Будь-яке помилкове вмикання позбавляє Вас права на гарантійне обслуговування.**
- Перед вмиканням приладу в мережу переконайтеся, що він знаходиться у вимкненому стані.
- Не користуйтесь приладом поза приміщеннями. Бережіть прилад від спеки, прямих сонячних променів, ударів об гострі кути, вологи (в жодному разі не занурюйте прилад у воду). Не торкайтеся приладу вологими руками. При намоканні приладу негайно відключіть його від мережі.
- В разі падіння приладу у воду негайно відключіть його від мережі. При цьому в жодному разі не занурюйте руки у воду. Перш ніж надалі використовувати прилад, необхідна його перевірка кваліфікованим спеціалістом.
- Після закінчення експлуатації, а також при встановленні або знятті насадок, чистенні або поломці приладу завжди вимикайте його з мережі.
- Не залишайте прилад працювати без нагляду. Зберігайте прилад в недоступному для дітей місці.
- Не можна переносити прилад, тримаючи його за шнур живлення. Забороняється також відключати прилад від мережі, тримаючи його за шнур живлення. При вимиканні приладу з мережі тримайтеся за штепсельну вилку.
- Після використання ніколи не обмотуйте шнур електроживлення навколо приладу, тому що згодом це може призвести до заламування шнура. Завжди гладко розправляйте шнур на час зберігання.
- Заміну шнура живлення можуть здійснювати тільки кваліфіковані фахівці – співробітники сервісного центру. Некваліфікований ремонт становить пряму небезпеку для користувача.
- Не здійснюйте ремонт приладу самостійно. Ремонт повинен здійснюватися тільки кваліфікованими фахівцями сервісного центру.
- Для ремонту приладу можуть використовуватися тільки оригінальні запасні частини.
- Після завершення терміну експлуатації електроприладу не викидайте його разом зі звичайними побутовими відходами, а передайте в офіційний пункт збору на утилізацію. Таким чином Ви допоможете зберегти довкілля.

Спеціальні вказівки з безпеки цього приладу

- Не залишайте прилад під час роботи без нагляду.
- Відключайте прилад перед заміною аксесуарів або насадок.
- Постійно стежте, щоб всі насадки, вал і внутрішні частини блендера були ретельно промиті та стерилізовані.
- Щоб уникнути травм, тримайте пальці рук, волосся, одяг на безпечній відстані від рухомих частин блендера.
- Не дозволяйте використовувати прилад без нагляду дітям і людям з обмеженими фізичними можливостями.
- Не використовуйте несправний прилад або насадки.
- Не знімайте кришку приладу до повної зупинки ножів.
- **Не вмикайте прилад зі встановленою блендерною насадкою без занурення ріжучої частини насадки в ємність з рідиною. Це призведе до несправності насадки.**

- Не використовуйте чашу подрібнювача для роботи з блендерною насадкою або віночком.
- Максимальний час безперервної роботи не повинно перевищувати 1 хвилину, тому через кожні 60 секунд роботи робіть перерву на 3-5 хвилин. Кількість циклів не більше 5 при одному використанні. Після 5 таких циклів роботи (60 секунд плюс перерва 3-5 хвилин) необхідна пауза протягом як мінімум 30 хвилин.

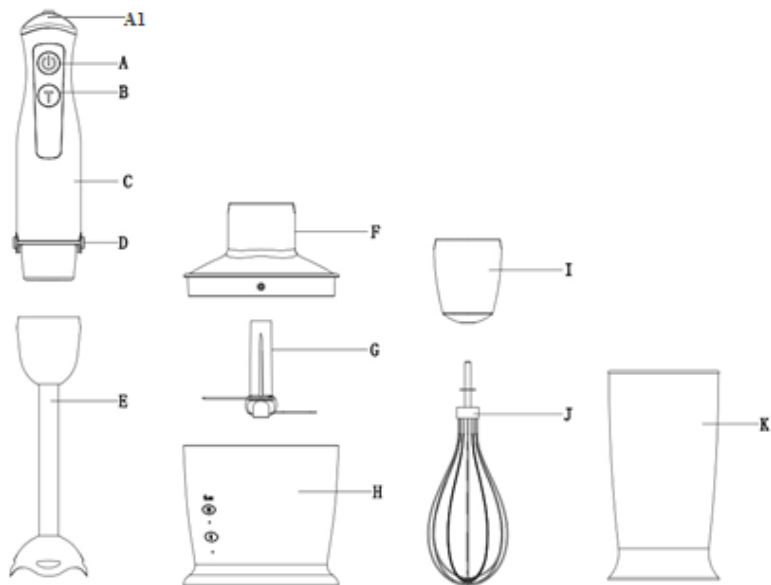
УВАГА! Будьте обережні при зніманні ножів під час чищення, гострі леза!

Сфера використання

Прилад призначений виключно для побутового використання відповідно до цієї Інструкції. Прилад не призначений для промислового використання.

Виробник не несе відповідальності за збитки, що виникли в результаті неправильного або не передбаченого цією інструкцією використання.

Опис приладу



Ручний блендер

A1. Регулятор швидкості

A. Кнопка включення з регулюванням швидкості

B. Кнопка Turbo (режиму максимальної швидкості)

C. Тримач

D. Фіксатор-затискач для насадок

E. Блендерна насадка

Подрібнювач (м'ясорубка)

Ф. Кришка чаші подрібнювача

Г. Ножі подрібнювача

Н. Чаша подрібнювача

Збивачка

І. Перехідник вінчика

Л. Вінчик

К. Склянка для вінчика

Комплектація

1. Тримач блендера
2. Блендерна насадка
3. Чаша подрібнювача
4. Кришка чаші подрібнювача
5. Вінчик
6. Перехідник вінчика
7. Ніж подрібнювача
8. Склянка
9. Інструкція користувача
10. Перелік сервісних центрів
11. Гарантійний талон

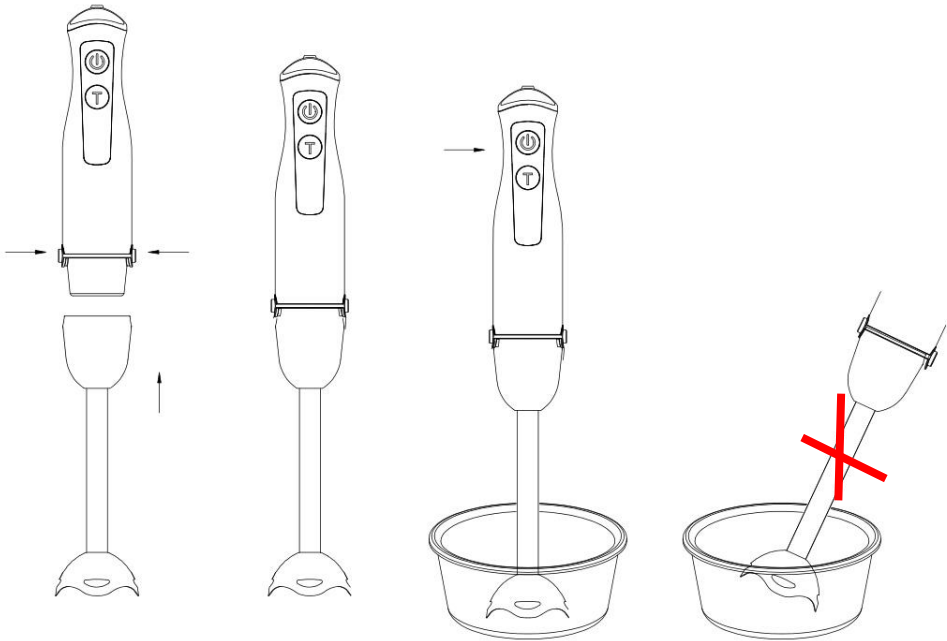
Підготовка до роботи та експлуатація приладу

- Розпакуйте прилад і переконайтеся, що всі його складові частини не пошкоджені.
- Перед першим використанням ретельно промийте в теплій воді ті частини приладу, які будуть контактувати з продуктами.

Використання блендера

Ручний блендер добре підходить для приготування соусів, супів-пюре, майонезу, дитячого харчування, а також для приготування молочних коктейлів.

- Не заповнюйте склянку більше ніж на 500 мл.
- Надіньте блендерну насадку (Е) на корпус тримача блендера (С) і зафіксуйте її.
- Не вмикайте прилад з ножами, не зануреними в продукт.
- Під'єднайте прилад до мережі. Опустіть блендер у посудину з продуктом (бажано з високими краями).
- Виберіть необхідну швидкість за допомогою регулятора (А1) та натисніть кнопку (А) для роботи з обраною швидкістю. Регулятор швидкості (А1) активний тільки для кнопки режиму (А). Регулювання швидкості можлива та при натиснутій кнопці (А) в процесі роботи.

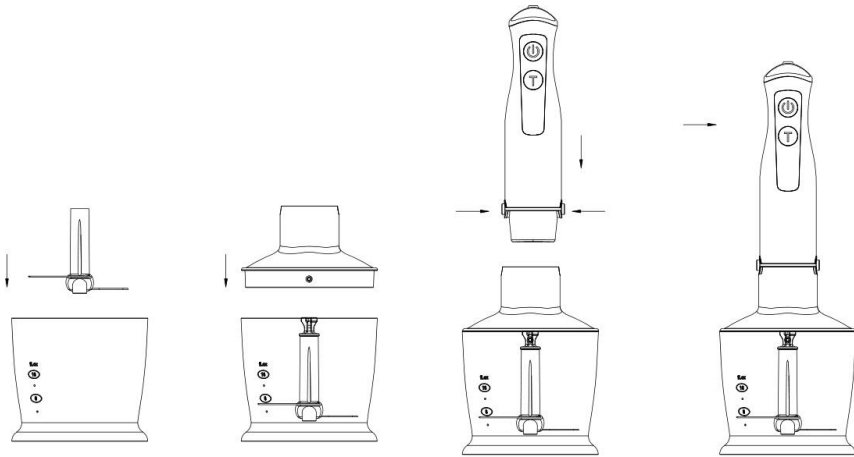


- Використовуйте кнопку Turbo (B) для роботи на максимальній потужності. Регулятор швидкості (A1) не активний для кнопки Turbo (B).
- Після закінчення роботи вимкніть блендер, вийміть його з посудини.
- Від'єднайте шнур живлення від мережі та демонтуйте знімний вал з ножами для чищення.

Рекомендований час використання блендерної насадки і кількість завантажуваних продуктів

Продукт	Кількість	Час, сек.
Дитяче харчування, супи, соуси	100-400 мл	60
Рідке тісто	100-500 мл	60
Коктейлі та напої	100 - 1000 мл	60

Використання подрібнювача.



За допомогою подрібнювача ви можете подрібнити варене м'ясо, сир, овочі. Не подрібнюйте тверді продукти такі, як кави, спеції, лід і т.п., тому що це призведе до поломки ножів.

- Видаліть кісточки і наріжте м'ясо шматочками 1- 2 смЗ.
- Встановіть знімні леза подрібнювача на штир чаші.

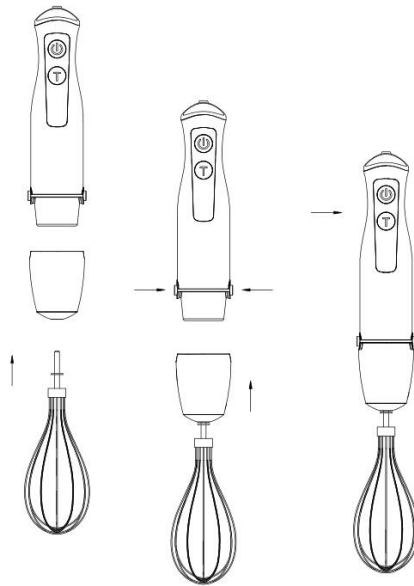
УВАГА! Будьте обережні при роботі з ножами. Не беріть ніж за металеву частину, гострі леза!

- Покладіть продукти в чашу.
- Приєднайте кришку подрібнювача, поверніть і зафіксуйте її.
- Приєднайте тримач, повернувши для фіксації.
- Притримуючи прилад руками, увімкніть його.
- Після використання від'єднайте шнур живлення від мережі та демонтуйте блендер.

Рекомендований час використання подрібнювача і кількість завантажуваних продуктів

Продукт	Кількість	Час, сек.
М'ясо	200 г	10-15
Трави	20 г	20
Сир	150 г	15
Яйця	2-4 шт.	5
Цибуля	100 г	10

Використання збивачки.



- Максимальний час безперервної роботи не повинно перевищувати 3 хвилини. При збиванні після кожних 3-х хвилин роботи необхідно робити перерву протягом 5 хвилин..
- За допомогою збивачки можна перетворити в густу піну такі продукти як білки, сметана та ін. для приготування десертів і солодоців.
- Щоб уникнути поломки приладу не збивайте такі густі продукти, як маргарин, вершкове масло і т.ін.
- Монтаж збивачки:
 1. Встановіть на тримач (С) перехідник вінчика (І) до фіксації. Вставте вінчик (J) у отвір перехідника до характерного звуку клацання.
 2. У посудину з високими краями помістіть продукти для збивання. Забороняється використовувати чашу подрібнювача для роботи з вінчиком.
 3. Прилад готовий до експлуатації.
- Не збивайте більше 4 яєць або 400 мл вершків.
- Маса, що збивається, не повинна бути вище лопаток збивачки.
- Після завершення роботи від'єднайте прилад від мережі і демонтуйте перехідник та вінчик для чищення.

Рекомендований час використання віночка і кількість завантажуваних продуктів

Продукт	Кількість	Час, сек.
Вершки	250 г	70-90
Ячний білок	4 шт.	120

Чищення та догляд

- Перед чищенням приладу від'єднайте його від мережі.
- Всі частини приладу, крім корпусу, кришки подрібнювача та перехідника вінчика, промийте під струменем води. **Не допускайте контакту тримача з водою.**
- Кришку подрібнювача та перехідник вінчика протріть м'якою вологою ганчіркою.
- Не рекомендується мити блендерну насадку, склянку та вінчик у посудомийній машині: це може пошкодити пластмасові частини.
- Протріть всі частини сухою серветкою.
- Зберіть прилад і поставте для зберігання в сухе місце.

Транспортування і зберігання

Транспортування приладів здійснюється всіма видами транспорту в критих транспортних засобах відповідно до правил перевезення вантажів, що діють на транспорті конкретного виду, та забезпечують проведення механізованих вантажно-розвантажувальних робіт.

Під час транспортування приладів, необхідно забезпечити захист від пошкодження - збереження якості виробу та зовнішнього виду споживчої тари.

Під час транспортування приладів, вони не повинні потрапляти під безпосередній вплив атмосферних осадів і агресивних середовищ.

Прилади слід зберігати в закритому сухому та чистому приміщенні при температурі повітря не нижче плюс 5°C і не вище плюс 40°C та відносній вологості не вище 70% за відсутності навколо пилу, парів кислот та інших речовин, що негативно впливають на матеріали з яких виготовлено прилади.

Вимоги щодо утилізації

Відходи, що утворюються під час утилізації виробів, підлягають обов'язковому збору для подальшої утилізації в установленому порядку та відповідно до чинних вимог і норм галузевої нормативної документації, в тому числі відповідно до СанПіН 2.1.7.1322-03 «Гігієнічні вимоги щодо розміщення і знешкодження відходів виробництва та споживання.»

Пошук та усунення несправностей

Несправність	Можливі причини	Способи усунення
При під'єднанні до електромережі блендер не працює	Несправна мережева розетка	Перевірте напругу в розетці, під'єднавши до неї інший прилад
	Пошкоджений шнур електроживлення	Усунення несправності повинно здійснювати тільки спеціалістами ремонтних майстерень
Під час роботи блендер вимкнувся	Перегрів. Спрацювала функція автоматичного вимкнення	Від'єднайте блендер від розетки та дайте йому повністю охолонути
Під час подрібнення продуктів відчувається сильна вібрація приладу	Продукти нарізані надто великими кусками	Наріжте продукти дрібнішими кусочками

Під час роботи відчувається сторонній запах	Прилад перегрівся	Зменште час безперервної роботи приладу. Збільште інтервали між увімкненнями
	Прилад новий, джерелом запаху може бути захисне покриття	Здійсніть ретельне чищення приладу

Увага! Якщо з допомогою описаних кроків ви не можете усунути проблему, зверніться, будь ласка, в авторизований центр POLARIS



Щоб уникнути ризику виникнення пожежі, ураження електричним струмом, отримання травм під час використання вашого приладу, а також його поломки, суворо дотримуйтеся основних мір безпеки при роботі з цим приладом, а також загальних вказівок з техніки безпеки при роботі з електроприладами.

Технічні характеристики

Напруга: 220 - 240 В
Частота: ~50 Гц
Номінальна потужність: 800 Вт
Максимальна потужність: 1350 Вт
Місткість: 500 мл
Клас захисту – II

Примітка: Внаслідок постійного процесу внесення змін і вдосконалень, між інструкцією і виробом можуть спостерігатися деякі розходження. Виробник сподівається, що користувач зверне на це увагу.

RHB – блендер побутовий електричний торгової марки Polaris

Інформацію про місяць і рік виготовлення необхідно дивитися в паспортній табличці на приладі.

Інформація про сертифікацію

Прилад сертифікований на відповідність вимогам Технічних регламентів та Державних стандартів України



Строк служби виробу: 3 роки
Строк гарантії: 24 місяців

Інформацію про місяць та рік виготовлення необхідно дивитися на паспортній табличці на приладі.

Виробник:

«Поларіс Корпорейшн Лімітед» - POLARIS CORPORATION LIMITED
Блок 1801, 18/F, Джубілі Сентр, 46 Глостер Роуд, Ванчай, Гонконг
Unit 1801, 18/F, Jubilee Centre, 46 Gloucester Road, Wanchai, Hong Kong

Імпортер в Україні: ТОВ «МБТ ИНТ», 03067, Україна, м. Київ, бульвар Лепсе, буд. 4.

Виготовлено в Китаї.

ГАРАНТІЙНЕ ЗОБОВ'ЯЗАННЯ

Виріб: Блендер електричний

Модель: РНВ 1397

Ця гарантія діє протягом 24 місяців від підтвердженої дати придбання виробу та передбачає гарантійне обслуговування виробу відповідно до чинного законодавства України.

Ця гарантія діє у разі дотримання таких умов:

1. Гарантійне зобов'язання розповсюджується на усі моделі, які випускаються під торговою маркою POLARIS та придбані в уповноважених виробником продавців, у країнах, де надається гарантійне обслуговування (незалежно від місця покупки).
2. Виріб повинен використовуватися у строгій відповідності до інструкції з експлуатації та з дотриманням правил та вимог безпеки.
3. Ця гарантія не розповсюджується на дефекти, що виникли після передачі товару споживачу внаслідок:
 - Хімічного, механічного та іншого впливу, попадання сторонніх предметів, рідин, комах та продуктів їх життєдіяльності всередину виробу;
 - Неправильної експлуатації, що полягає у використанні виробу не за його прямим призначенням, а також встановлення та експлуатації виробу з порушенням правил та вимог техніки безпеки;
 - Використання приладу з метою, для якої він не призначений;
 - Нормальної експлуатації, а також природного зношування, що не впливають на функціональні властивості: механічні пошкодження зовнішньої або внутрішньої поверхні (вм'ятини, подряпини, потертості), природні зміни кольору металу, у тому числі поява райдужних та темних плям, а також корозії на металі у місцях пошкодження поверхні та непокритих ділянках металу;
 - Зношування деталей оздоблення, ламп, батарей, захисних екранів, накопичувачів сміття, ременів, щіток та інших деталей з обмеженим строком використання;
 - Ремонту виробу, здійсненого особами або фірмами, що не є авторизованими сервісними центрами*;
 - Пошкоджень виробу при транспортуванні, некоректному його використанні, а також у зв'язку з не передбаченими конструкцією виробу модифікаціями чи самостійним ремонтом.
4. Виробник не несе гарантійні зобов'язання, якщо на виробі відсутня паспортна ідентифікаційна табличка, або дані в ній витерті або виправлені.
5. Ця гарантія діє лише для виробів, що використовуються для особистих побутових потреб, та не розповсюджується на вироби, котрі використовуються з комерційною, промисловою та професійною метою.

Увага! Виробник не несе відповідальності за можливу шкоду, прямо чи опосередковано завдану виробом POLARIS людям, домашнім тваринам, навколишньому середовищу, або збитки майну у випадку, якщо це сталося у результаті недотримання правил або умов

експлуатації та встановлення виробу, навмисних та необережних дій споживача та третіх осіб.

З усіх питань, пов'язаних з гарантійним обслуговуванням, перевіркою якості, гарантійним та постгарантійним ремонтом виробів POLARIS звертайтеся до найближчого Авторизованого сервісного центру POLARIS або до продавця – уповноваженого дилера POLARIS.

Гарантійний ремонт виробів POLARIS здійснюють лише Авторизовані сервісні центри POLARIS.

***Адреси авторизованих центрів на сайті Компанії: www.polar.ru**

Для підтвердження дати придбання виробу при гарантійному ремонті або пред'явлення інших передбачених законом вимог просимо Вас зберігати документи про покупку.

Такими документами можуть бути заповнений гарантійний талон POLARIS, касовий чек або квитанція продавця, інші документи, що підтверджують дату та місце покупки.

У разі ненадання документу, що підтверджує дату придбання виробу, строк гарантії вираховується з дати виготовлення виробу.

Дата виготовлення вказана на паспортній ідентифікаційній табличці, що знаходиться на задній стінці виробу.

**Электрлік блендер
Моделі PHB 1397
POLARIS**

Пайдалану жөніндегі нұсқаулық

POLARIS сауда белгісімен шығатын өнімді таңдағаныңыз үшін алғыс білдіреміз. Біздің бұйымдар сапа, функционалдық және дизайнға қойылатын жоғары талаптарға сәйкес жасалған. Біздің фирмадан жаңа бұйым алғаныңызға риза болатыныңызға сенімдіміз.

Құралды пайдаланбас бұрын осы нұсқаулықпен мұқият танысыңыз, онда Сіздің қауіпсіздігіңізге қатысты маңызды ақпарат бар, сондай-ақ, құралды дұрыс пайдалану мен күтуге қатысты кеңестер берілген.

Нұсқаулықты кепілдік талонымен, кассалық чекпен бірге, мүмкіндігінше, картон қорапта және орама материалымен бірге сақтаңыз.

Мазмұны

Қауіпсіздік жөніндегі жалпы нұсқаулар	24
Осы құралдың қауіпсіздігі жөніндегі арнайы нұсқаулар	25
Пайдалану саласы	26
Құралдың сипаттамасы	26
Жинақталуы	27
Жұмысқа дайындау және пайдалану.....	27
Тазарту және күтім	30
Сақтау және тасымалдау жөніндегі шарт	31
Қалдықтарды кәдеге жарату жөніндегі талаптар	31
Ақауларды іздестіру және оларды жою тәсілдері.....	31
Техникалық сипаттамасы.....	32
Сертификаттау туралы ақпарат	32
Кепілдік міндеттеме	33

Қауіпсіздік жөніндегі жалпы нұсқаулар

- Құрал тек қана тұрмыста пайдалануға арналған.
- Құралды тек мақсаты бойынша ғана пайдаланады.
- Әр жолы құралды қоспас бұрын оны қарап шығыңыз. Құралдың және желілік сымның ақауы болса, құралды розеткаға қосуға мүлдем болмайды.
- Құралды балалар және мүмкіндігі шектеулі жандар тікелей қадағалау және бақылау жүзеге асырылғанда ғана пайдалана алады.
- **Назар аударыңыз! Құралды ванна, шұңғылша немесе сумен толтырылған басқа ыдыстардың қасында пайдалануға болмайды.**
- Құралды тек қана ауыспалы тоқ көзіне ғана қосыңыз (~). Қоспас бұрын, құралдың желіде қолданылатын кернеуге арналғанына көз жеткізіңіз.

- Кез келген ақау бола тұра құралды іске қосу Сізді кепілдікті қызмет көрсету құқығынан айырады.
- Құралды желіге қоспас бұрын, оның сөндірулі екендігіне көз жеткізіңіз.
- Құралды бөлмежайдан тысқары жерде пайдаланбаңыз. Құралды ыстықтан, тікелей күн сәулесінен, сүйір бұрыштарға соғылудан, ылғалданудан сақтаңыз (ешқашан құралды суға батырмаңыз). Құралды дымқыл қолыңызбен ұстамаңыз. Құрал суланған жағдайда бірден желіден ажыратыңыз.
- Құрал суға түсіп кеткен жағдайда оны бірден желіден ажыратыңыз. Осы кезде қолыңызды суға салмаңыз. Қайта қолданар алдында құралды білікті маман тексеруі керек.
- Пайдаланып болған соң, қондырмаларды орнату немесе алу кезінде, құралды тазалағанда немесе сынған кезде оны үнемі желіден ажыратыңыз.
- Құралды қараусыз қалдырмаңыз. Құралды балалардың қолы жетпейтін жерде сақтаңыз.
- Құралды желілік сымнан ұстап тасымалдауға болмайды. Сондай-ақ, желілік сымнан ұстап құралды желіден ажыратуға тыйым салынады. Құралды желіден ажырату кезінде штепсель ашадан ұстаңыз.
- Пайдаланып болғаннан кейін, электрмен қоректендіру сымын құралды айналдыра орауға болмайды, себебі, уақыт өте келе бұл сымның үзілуіне әкеп соғуы мүмкін. Қашанда сақтау үшін сымды жақсылап тарқатыңыз.
- Сымды тек қана білікті мамандар – қызмет көрсету орталығының қызметкерлері ғана ауыстыра алады. Біліктілігі жоқ тұлға тарапынан жасалған жөндеу қолданушыны қауіп-қатерге ұшыратуы мүмкін.
- Құралды өз бетіңізбен жөндеуге болмайды. Жөндеуді қызмет көрсету орталығының білікті мамандары ғана жүзеге асыруы керек.
- Құралды жөндеу үшін тек қана түпнұсқа қосалқы бөлшектер пайдаланылады.
- Құралды жөндеу үшін тек қана түпнұсқа қосалқы бөлшектер пайдаланылады.
- Пайдалану мерзімі аяқталғаннан кейін құрылғыны басқа да тұрмыстық қалдықтармен бірге тастамай, жоятын ресми орынға өткізіңіз.
- Сөйтіп, Сіз қоршаған ортаны сақтауға көмектесесіз.

Осы құралдың қауіпсіздігі жөніндегі арнайы нұсқаулар

- Аспапты жұмыс кезінде қадағалаусыз қалдырмаңыз. Аспапен жұмыс істеуді аяқтағаннан кейін оны ылғи желіден ажыратып қойыңыз.
- Керек-жарақтарды немесе қондырмаларды ауыстыру алдында аспапты желіден ажыратыңыз.
- Барлық қондырмалар мұқият жуылғанын және кептірілгенін үнемі қадағалап отырыңыз.
- Жарақаттануды болдырмау үшін саусақтарды, шашты киімді блендердің қозғалатын бөліктерінен қауіпсіз қашықтықта ұстаңыз.
- Аспапты балаларға және шектеулі денелік мүмкіндіктері бар адамдарға қадағалаусыз пайдалануға рұқсат бермеңіз.
- Ақаулы аспапты немесе қондырмаларды пайдаланбаңыз.
- Блендер және ұсақтағыш қатты тоназытылған және қайнап тұрған өнімдерді өңдеуге арналмаған. Өндеудің қалыпты температурасы 20 – 40°C.
- Пышақтарды шешкенде, орнатқанда және тазалағанда сақ болыңыз.
- Пышақтар толық тоқтағанша ұсақтауыштың қақпағын шешіп алмаңыз.

- Орнатылған блендерлік қондырмасы бар аспапты қондырманың кескіш бөлігін сұйықтығы бар ыдысқа батырмай іске қоспаңыз. Бұл қондырманың ақаулығына апарды.
- Ұсақтағыштың ыдысын блендерлік қондырмамен жұмыс істеу үшін пайдаланбаңыз.
- Үздіксіз жұмыс істеудің уақыты 1 минуттан аспауы тиіс, сондықтан жұмыс істеген әр 60 секундтан кейін 3-5 минут үзіліс жасау керек. Циклдердің саны – бір пайдаланғанда 5-тен артық емес. Жұмыстың осындай 5 циклінен (60 секунд қосу 3-5 минуттық үзіліс) кейін кем дегенде 30 минут үзіліс қажет.

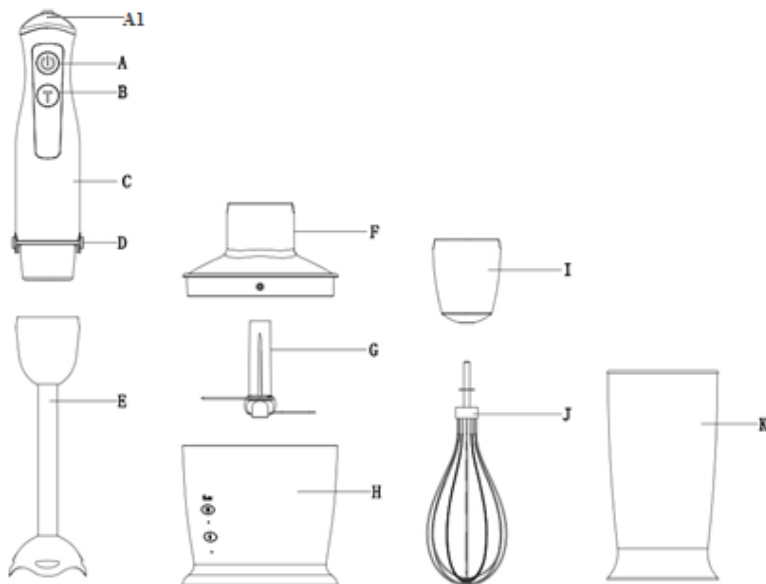
НАЗАР АУДАРЫҢЫЗ: тазалаған кезде пышақтарды алғанда сақ болыңыз, жүздер үшкір!

Пайдалану саласы

Құрал осы Нұсқаулыққа сәйкес, тек қана тұрмыста қолдануға арналған. Құралды өнеркәсіптік мақсатта пайдалануға болмайды.

Өндіруші осы нұсқауда қарастырылмаған немесе дұрыс пайдаланбаған жағдайдың нәтижесінде туындаған залал үшін жауапты емес.

Құралдың сипаттамасы



Қол блендері

A1. Құрылғының жұмыс(қондырмаларының айналу) жылдамдығын басқаруға арналған реттегіші

A. Жылдамдық режиміне арналған тетік

- B. Turbo тетігі
- C. Ұстағыш
- D. Қондырмаларға арналған бекітпе-қысқыш
- E. Блендердің қондырмасы

Үгіткіш (стартқыш)

- F. Кесуге арналған тостақтың қақпағы
- G. Кесуге арналған пышақтар
- H. Кесуге арналған тостақ

Көпіршіткіш

- I. Езгіштің өткізгіші
- J. Езгіш
- K. Езгішке арналған стақан

Жинақталуы

1. Блендердің ұстағышы
2. Блендердің қондырмасы
3. Кесуге арналған тостақ
4. Кесуге арналған тостақтың қақпағы
5. Езгіш
6. Езгіштің өткізгіші
7. Кесуге арналған пышақ
8. Стақан
9. Пайдаланушының нұсқаулығы
10. Кепілдік талон

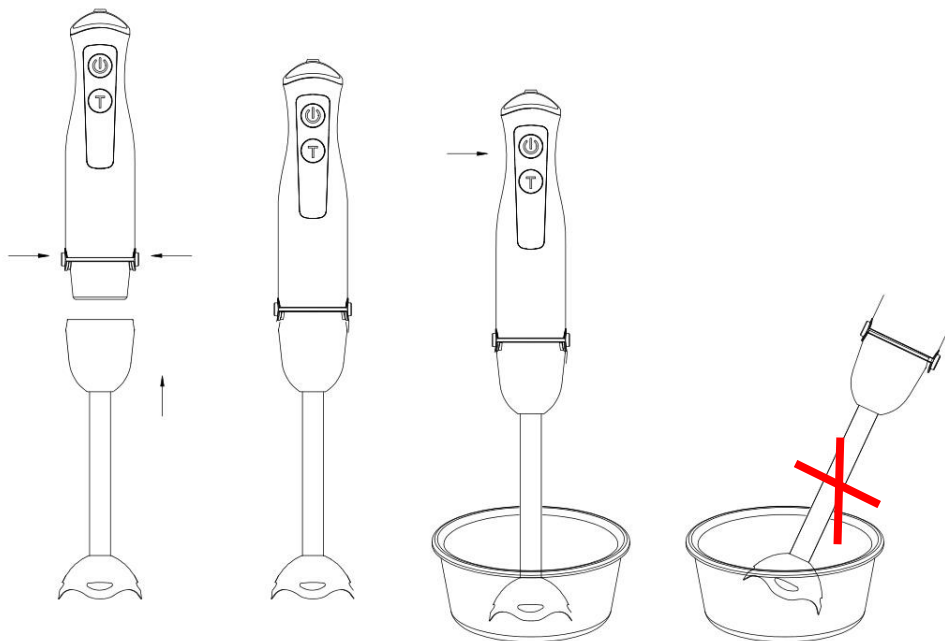
Жұмысқа дайындау және құралды пайдалану

- Құралдың орамасын ашып, жинақталатын бірліктерінің ақаулы еместігіне көз жеткізіңіз.
- Алғаш рет пайдаланар алдында құралдың тағаммен жанасатын барлық бөлшектерін мұқият жуыңыз.

Блендерді пайдалану

Қол блендері соустар, сорпа-езбелер, майонез, балалар тағамын әзірлеуге, сондай-ақ, сүт коктейльдерін дайындау кезінде өте қолайлы.

- Кесуге арналған тостақты 500 мл3 артық толтырмаңыз.
- Пышақтары бар блендердің қондырмасын (E) блендерді ұстағыштың (C) сыртқы бетін кигізіп, бекітіңіз.
- Пышақтар өнімге түсірілмейінше құралды қоспаңыз.

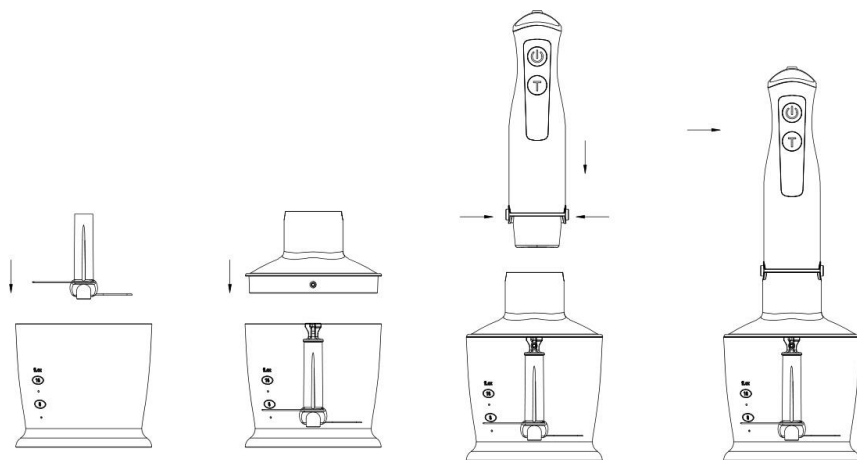


- Розеткаға қосыңыз. Блендерді ыдысқа салыңыз (ернеуінің биік болғаны дұрыс).
- Құрылғының жұмыс(қондырмаларының айналу) жылдамдығын басқаруға арналған реттегіштің (A1) көмегімен қажетті жылдамдықты, яғни қондырманың айналу жылдамдығын таңдаңыз, таңдап алған жылдамдықта жұмыс жасау үшін (A) батырмасын басыңыз. Құрылғының жұмыс(қондырмаларының айналу) жылдамдығын басқаруға арналған реттегіші (A1) тек қана жылдамдық режимнің (A) батырмасы үшін белсенді. Сондай-ақ, құрылғының жұмыс жылдамдығын, яғни қондырманың айналу жылдамдығын, жұмыс үдерісі кезінде жылдамдық режимінің (A) батырмасын басу арқылы да, реттеуге болады.
- Ең жоғары қуаттылықпен жұмыс жасау үшін Turbo (B) максималды жылдамдық режимін қосуға арналған батырмасын пайдаланыңыз. Құрылғының жұмыс(қондырмаларының айналу) жылдамдығын басқаруға арналған реттегіші (A1) Turbo (B) батырмасы үшін белсенді емес..
- Жұмыс аяқталғаннан кейін блендерді сөндіріп, ыдыстан алыңыз.
- Қоректендіру сымын сөндіріп, тазартуға арналған пышақтары бар алынбалы қондырманы бөлшектеңіз.

Блендерлік қондырманы ұсынылған уақыты және салынатын азық-түліктің мөлшері

Азық-түлік	Мөлшері	Уақыты сек.
Балалар тағамы, көжелер, тұздықтар	100-400 мл	60
Сұйық қамыр	100-500 мл	60
Коктейльдер және сусындар	100 - 1000 мл	60

Үгіткішті пайдалану.



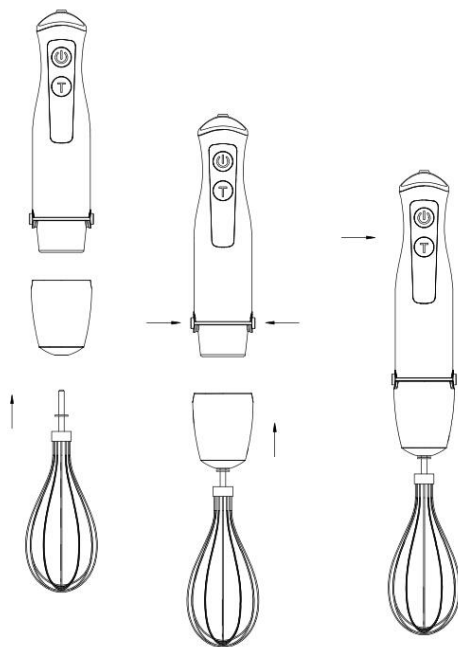
Үгіткіштің көмегімен бұқтырылған етті, ірімшікті, көкөністерді турай аласыз. Кофе, дәмдеуіштер, мұз және т.б. қатты өнімдерді үгітпеңіз, өйткені олар пышақтарды сындыруы мүмкін.

- Сүйектерден тазалап, етті 1-2 см3 етіп кесіңіз.
- Үгіткіштің алынбалы жүзін тостағанның қадалығына орнатыңыз.
НАЗАР АУДАРЫҢЫЗ: Пышақпен жұмыс жасау барысында абай болыңыз. Пышақтың металл бөлігінен ұстамаңыз, жүздері өткір!
- Өнімдерді тостағанға салыңыз.
- Үгіткіштің қақпағын жалғаныз, бұраңыз және бекітіңіз.
- Блендер ұстағышты жалғап, бекітіңіз.
- Құралды қолмен ұстап тұрып, оны қосыңыз.
- Қолданып болған соң, қоректендіру сымын өшіріңіз және блендерді бөлшектеніңіз.

Ұсақтағышты пайдаланудың ұсынылған уақыты және салынатын азық-түліктің мөлшері

Азық-түлік	Мөлшері	Уақыты сек.
Ет	200г	10-15
Шөптер	20г	20
Ірімшік	150г	15
Жұмыртқа	2 – 4 дана.	15
Пияз	100г	10

Көпіршіткішті қолдану.



- Үздіксіз жұмыс істеудің уақыты 3 минуттан аспауы тиіс. Бұлғаған кезде жұмыс істеген әр 3 минуттан кейін 5 минут ішінде үзіліс жасау керек..
- Көпіршіткіштің көмегімен ақуыздар, қаймақ және басқа да десерттер мен тәттілерді қою көбікке айналдыруға болады.
- Құралдың сынуына жол бермес үшін маргарин, сары май сияқты қою өнімдерді көпіршітпеңіз.
- Көпіршіткішті құрастыру:
 1. Ұстағышқа (С) езгіштің өткізгішін (I) кигізіп, бекіту үшін бұраңыз. Езгішті (J) өткізгіштің сыңалауына сырт еткен дыбысқа дейін орнатыңыз.
 2. Ернеуі жоғары ыдысқа көпіршітуге арналған өнімдерді салыңыз.
 3. Үгіткіштің тостағын езгішпен жұмыс үшін пайдалануға болмайды.
 4. Құрал пайдалануға дайын.
- жұмыртқадан немесе 400 мл қаймақтан артық көпіршітпеңіз.
- Көпіршітетін масса көпіршіткіштің қалақшаларынан жоғары болмауы тиіс.
- Жұмыс аяқталғаннан кейін құралды желіден ажыратыңыз және кептіру үшін бөлшектеңіз.

Бұлғауғышты пайдаланудың ұсынылған уақыты және салынатын азық-түліктің мөлшері

Азық-түлік	Мөлшері	Уақыты сек.
Кілегей	250 г	70-90
Жұмыртқа ақуызы	4 дана.	120

Тазарту және күтім

- Тазалар алдында құралды желіден ажыратыңыз.

- Құралдың сыртқы бетін, үгіткіштің қақпағын, езгіштің жалғастырғышын қоспағанда, құралдың барлық бөліктерін су ағысының астына қойып жуыңыз. **Ұстағышқа су тиеуін қадағалаңыз.**
- Үгіткіштің қақпағын және езгіштің жалғастырғышын жұмсақ дымқыл сүлгімен сүртіңіз.
- Блендер қондырмаларды, стақанды және езгішті ыдыс жуғыш машинада жууға болмайды: бұл пластмасса бөлшектерді бүлдіруі мүмкін.
- Картоп езбесін дайындауға арналған қондырманы су ағысының астына қойып жуыңыз немесе ұзын түгі бар ыдыс жууға арналған қылшақты қолданыңыз.
- Барлық бөлшектерді құрғақ сүлгімен сүртіңіз.
- Құралдың барлық бөлшектерін жинап қойыңыз және оны сақтау үшін құрғақ жерге қойыңыз.

Сақтау және тасымалдау жөніндегі шарт

Құралдарды тасымалданатын көлік түрінде әрекет ететін, механикаландырылған жүк тиеу-түсіру жұмыстарын қамтамасыз ететін жүкті тасымалдау ережелеріне сәйкес жабық көлік құралдарының кез келген түрінде тасымалдайды.

Құралдарды тасымалдау барысында бүлінуден сақтау әрекеті қамтамасыз етілуі тиіс – бұйым сапасы мен тұтынушы құралының сыртқы түрін сақтау.

Құралдарды тасымалдау барысында оларды тікелей атмосфералық жауынның түсуінен, агрессивті ортадан сақтау қажет.

Құралдар қоршаған ауа температурасы плюс 40°C -тан аспайтын және 5°C-тан кем емес, салыстырмалы ылғалдығы 70%-дан жоғары емес, қышқылды және электрлі құралдар материалдарына теріс әсер ететін өзге де будың, шаңның болмауы жағдайында жабық, құрғақ әрі таза бөлмежайда сақталуы тиіс.

Қалдықтарды кәдеге жарату бойынша талаптар

Бұйымды кәдеге жарату барысында пайда болатын қалдықтар белгіленген тәртіппен және салалық нормативті құжаттар, соның ішінде «Өндіріс пен тұтыну қалдықтарын орналастыру мен залалсыздандыру бойынша гигиеналық талаптар» Санитарлық ережелер мен нормаларға 2.1.7.1322-03 сәйкес кәдеге жарату үшін міндетті түрде жиналуы тиіс.

Ақауларды іздеу және оларды жою

Ақау	Мүмкін себебі	Шешу тәсілі
Құралды электр желісіне қосу барысында блендер жұмыс жасамайды.	Розетка бүлінген.	Розеткаға өзге құралды қосу арқылы кернеуді тексеріңіз.
	Электр қоректендіру сымы зақымдалған.	Жөндеу шеберханаларының мамандары ғана бұл ақауды жоя алады.
Жұмыс барысында блендер сөніп қалды.	Құрал қызып кетті. Автоматты түрде сөну функциясы қосылды.	Блендерді розеткадан ажыратыңыз және оның толық сууын күтіңіз.
Өнімдерді ұсақтау барысында құралдың дірілі қатты.	Өнімдер тым ірі етіп кесілген.	Өнімдерді кіші етіп кесіңіз.
Жұмыс барысында бөгде иіс пайда болды.	Құрал қызып кетті.	Құралдың үздіксіз жұмыс жасау уақытысын қысқартыңыз.

		Құралды қосу аралығын ұлғайтыңыз.
	Құрал жаңа, иіс қорғаныс жабынынан шығуда.	Құралды мұқият түрде тазартыңыз.

Назар аударыңыздар! Жоғарыда сипатталған қадамдарды қолданып, ақаулықтарға қатысты мәселерді шеше алмасаңыз, қызмет көрсету орталығына хабарласыңыз.



Өрттің пайда болуын алдын-алу, электр тогымен зақымданбау, құралды пайдалану барысында жарақаттан сақтанып, оны бүлдірмеу үшін құралды қолдану барысында қауіпсіздіктің негізгі шараларын, сондай-ақ электр құрылғыларымен жұмыс атқару барысында қауіпсіздік бойынша жалпы нұсқауларды қатаң түрде қадағалаңыз.

Техникалық сипаттамасы

Кернеу: 220-240 В
 Жиілік: ~ 50 Гц
 Нақтылы қуаттылығы: 800Вт.
 Ең жоғары қуаттылығы: 1350Вт
 Сыйымдылығы: 500 мл
 Қорғаныс жіктелімі - II

Ескертпе:Өзгерістер мен жетілдіруді енгізудің ұдайы үрдісінің орын алуынан, нұсқаулық пен бұйымның арасында қандай да бір айырмашылық байқалуы мүмкін. Тұтынушының бұған назар аударатынына өндіруші үлкен үміт артады.

PНВ – Polaris сауда белгісінің тұрмыстық электрлік блендері

Өндірілген айы мен жылы туралы ақпаратты құралдың төлқұжаттық кестесінен қараңыз

Сертификаттау туралы ақпарат

Бұйым TP TC 004/2011 "Төмен вольтты құралдардың қауіпсіздігі туралы", TP TC 020/2011 "Техникалық құралдардың электромагниттік үйлесімдігі", TP EAЭС 037/2016 "Электротехника және радиоэлектроника бұйымдарында қауіпті заттардың қолданудағы шектеулер туралы" талаптардың сәйкестігін растау процедурасынан өткен және Кедендік Одақтың мүше мемлекеттері нарығында бұйымдарды ұстаудың бірыңғай белгісімен таңбаланады.

Сәйкестік Сертификатының тіркеу нөмірі/ сәйкестік туралы декларациясы жөнінде, сонымен бірге сертификаттың және декларациясының қолданылу мерзімі туралы мәліметтерді POLARIS бұйымды сатып алған жерде, яғни Өзіңіздің жергілікті POLARIS ресми сатушыңыздан немесе Өндірушінің Уәкілетті өкілінен алуыңызға болады.



Бұйымның есептік жарамдылық мерзімі: 3 жыл
Кепілдік мерзімі: 24 ай

Тауарды өткізу ережелері белгіленген емес

Өндіруші:

POLARIS CORPORATION LIMITED - ПОЛАРИС КОРПОРЕЙШН ЛИМИТЕД
1801 Блогі, 18/F, Джубили Сентр, 46 Глостер Роуд, Ванчай, Гонконг
Unit 1801, 18/F, Jubilee Centre, 46 Gloucester Road, Wanchai, Hong Kong

Қытайда жасалған.

Импорттаушы:

"ЭйДжиАй Электроникс" ЖШҚ, 115419, Мәскеу қ-сы, Орджоникидзе к-сі, 11-үй, 3-құрылым,
4-қабат, 1 ғимарат. 13-бөлме.

Өндірушінің РФ-ғы және Кеден Одағы мүше мемлекеттеріндегі Уәкілетті өкілі:

"Поларис Инт" ЖШҚ, 105005, Ресей, Мәскеу қаласы, 2-ші Бауманская көшесі., 7-үй, 5-ші
тұрғын үй құрылысы, 26-ші бөлме.

Бірыңғай анықтамалық қызметінің телефон нөмірі: 8-800-700-11-78

КЕПІЛДІК МІНДЕТТЕМЕ

Бұйым: Электрлік блендер

Моделі: PNB 1397

Бұл кепілдік бұйымды сатып алу фактісін растайтын күннен бастап 24 ай бойына әрекетте болады және «Тұтынушылардың құқықтарын қорғау туралы» РФ Заңына сәйкес бұйымның кепілдік қызмет көрсетуді білдіреді.

1. Өндірушінің кепілдік міндеттемесі «POLARIS» сауда таңбасымен шығарылатын және уәкілетті сатушылардан сатып алған барлық үлгілерге, кепілдік қызмет көрсетілетін елдердің барлығында жарамды (сатып алған жеріне қарамастан) таралады.
2. Бұйым пайдалану бойынша нұсқаулыққа, қауіпсіздік бойынша ережелер мен талаптарды қатаң сақтай отырып, пайдаланылуы тиіс.
3. Бұл кепілдік тауарды тұтынушыға беруден кейін, келесі жәйттердің нәтижесінде туындаған кемшіліктерге таралмайды, егер де:
 - Химиялық, механикалық немесе өзге де әсер етулер, бөгде заттардың, сұйықтықтың, өнімдердің және құрт-құмырсқа немесе шыбын-шіркей секілді жәндіктердің бұйымның ішіне түсіп кетуі және олардың өмірлік белсенділігінің өнімдері бұйымның ішінде болса, яғни микроорганизмдердің, жәндіктердің тіршілік әрекеті салдарынан нәтижесінде туындаған ақау үшін таралмайды;
 - Бұйымды тікелей мақсаты бойынша емес пайдаланғанда, оны дұрыс пайдаланбағанда, сондай-ақ, бұйымды осы пайдалану жөніндегі Нұсқаулықта берілген техника қауіпсіздігі ережелері мен талаптарын бұза отырып, орнатқанда және пайдаланғанда;
 - Бұйымды қолдануға арналмаған мақсаттарда пайдаланған жағдайда;
 - Құрылымын қалыпты пайдалану салдарынан пайда болған сыртқы өзгерістер байқалса, сондай-ақ, құрылымының функционалдық қасиетіне әсер тигізбейтін, қалыпты түрде тозған жағдайда: құралдың ішкі және сыртқы қабатының механикалық бүлінуі (металдың ішіне майысу, сызаттың түсуі, сыртқы түс түрінің өзгеруі не тіпті жоғалуы немесе қажалып бүлінуі), металл түсінің қалыпты өзгеруі, сондай-ақ, құрылымының металл бетінде құбымалы немесе қара дақтардың пайда болуы, сонымен қатар, құрылымының жабыны бүлінген жерлерінде тоттанудың

салдарынан металдың бұзылуы, яғни металдың бетінде тотқа қарсы жабыны жоқ және жабыны бар жерлерінде коррозияның орын алуы салдарынан зақымдалған болса;

- Жарамдылық мерзімі шектеулі әрлеу бөлшектері және шам, батареялар, қоқыс жинауға арналған сыйымдылықтар, белдіктер, қылшақтар, қорғаныс экрандары тозған жағдайда, сондай-ақ басқа да бұйымдарды, олардың пайдалану мерзімі шектеулі болған жағдайда;
 - Авторизацияланған (уәкілетті) сервистік қызмет көрсету орталықтары болып табылмайтын*, тұлғалар немесе фирмалар өндірген бұйымдардың жөндеуін жүргізген жағдайда;
 - Тасымалдау кезінде бұйымға қандай да зақым келтірілген болса, оны дұрыс емес пайдалану салдарынан туындаған ақау үшін, сондай-ақ бұйымның құрылымында қарастырылмаған модификациялау (яғни құрылғының түрін өзгерту, түрлендіру) әрекетіне байланысты, немесе өздігінен жөндеу жұмысын жүргізудің нәтижесінде туындаған ақау үшін таралмайды;
4. Өндіруші төмендегі жағдайларда кепілді міндеттемелерді көтермейді, егер бұйымның бетінде техникалық төлқұжатты сәйкестендіру тақтайшасы жоқ болса, немесе оның техникалық төлқұжатты сәйкестендіру тақтайшасында берілген техникалық деректері жойылған, жойылып кетірген немесе түзетілген болса өндірушінің осы салдардың нәтижесінде туындаған залал үшін жауапты емес.
5. Бұл кепілдік тек қана жеке тұрмыстық қажеттілік үшін пайдаланылатын бұйымдарға ғана жарамды, және коммерциялық, өнеркәсіптік немесе кәсіби мақсатта қолданылатын бұйымдарға таралмайды.

Назар аударыңыз!! Өндіруші тұтынушының (сатып алушының) немесе үшінші тұлғалардың қасақана немесе ұқыпсыз әрекеттерінің және бұйымды орнату/пайдалану шарттары мен ережелерін сақтамау салдарынан адамдарға, үй жануарларға, қоршаған ортаға немесе мүлікке POLARIS бұйымның зақымдалуынан тікелей немесе жанама себеп болатын кез келген ықтимал зиян келтірілгені үшін жауапкершілік көтермейді.

POLARIS бұйымдарына техникалық қызмет көрсету, сапасын тексеру, кепілдік және кепілдіктен кейінгі жөндеу жұмыстарына қатысты барлық мәселелері бойынша Авторизацияланған (уәкілетті) POLARIS сервистік қызмет көрсету орталығына немесе Өзіңіздің жергілікті POLARIS ресми сатушыңызға - Уәкілетті POLARIS дилеріне хабарласыңыз.

POLARIS бұйымдарына кепілдік жөндеу жұмыстарын тек Авторизацияланған (уәкілетті) POLARIS сервистік қызмет көрсету орталықтары жүзеге асырады.

* Авторизацияланған (уәкілетті) сервистік қызмет көрсету орталықтарының мекен-жайлары Компания сайтында көре аласыз: www.polar.ru

Бұйымға кепілдік жөндеу жұмыстарын жүргізу немесе заңмен қарастырылған басқа да талаптарды орындау кезінде бұйымды сатып алу күнін растау үшін сатып алу құжаттарыңызды сақтауыңызға өтіне сұраймыз.

Мұндай құжаттары толтырылған POLARIS кепілдік талоны, қассалық чек немесе Сатушының түбіртегі, бұйымды сатып алу күні мен орнын растайтын басқа да құжаттар болуы мүмкін.

Бұйымды сатып алу күнін растайтын құжатты ұсынбаған кезде, кепілдік мерзімі бұйым өндіріліп шығарылған күннен бастап есептеледі.

Бұйымның өңделіп шығарылған күні бұйымның техникалық төлқұжатты сәйкестендіру тақтайшасында көрсетілген, ол бұйымның артқы қабырғасында орналасқан.