

polaris

since 1995



PHB 1587

Руководство по эксплуатации / Гарантия
Manual instruction / Guarantee

Блендер электрический
Модель PHB 1587
POLARIS
Инструкция по эксплуатации

Благодарим Вас за выбор продукции, выпускаемой под торговой маркой POLARIS. Наши изделия разработаны в соответствии с высокими требованиями качества, функциональности и дизайна. Мы уверены, что Вы будете довольны приобретением нового изделия от нашей фирмы.

Перед началом эксплуатации прибора внимательно прочитайте данное руководство, в котором содержится важная информация, касающаяся Вашей безопасности, а также рекомендации по правильному использованию прибора и уходу за ним.

Сохраните руководство вместе с гарантийным талоном, кассовым чеком, по возможности, картонной коробкой и упаковочным материалом.

Оглавление

Общая информация	2
Общие указания по безопасности	2
Специальные указания по безопасности данного прибора	4
Сфера использования	5
Описание прибора	5
Комплектация	6
Подготовка к работе и использование	6
Чистка и уход	9
Транспортировка и хранение	9
Требования утилизации	9
Поиск и устранение неисправностей	9
Технические характеристики	10
Правила реализации	10
Информация о сертификации	10
Гарантийные обязательства	11

Общая информация

Настоящее руководство по эксплуатации предназначено для ознакомления с техническими данными, устройством, правилами эксплуатации и хранения блендера настольного (далее – блендер, прибор), модель POLARIS PHB 1587.

Общие указания по безопасности

- Эксплуатация прибора должна производиться в соответствии с «Правилами технической эксплуатации электроустановок потребителей».

- Прибор предназначен исключительно для использования в быту. Продолжительное использование прибора в коммерческих целях может привести к его перегрузке, в результате чего он может быть поврежден или может нанести вред здоровью людей.
- Перед использованием внимательно прочитайте настоящее руководство и сохраните его.
- Прибор должен быть использован только по назначению в соответствии с данным руководством.
- Каждый раз перед включением прибора осмотрите его. При наличии поврежденных прибора, насадок или сетевого шнура ни в коем случае не включайте прибор в розетку.
- Не следует использовать прибор после падения, если имеются видимые признаки повреждения. Перед использованием прибор должен быть проверен квалифицированным специалистом.
- Данный прибор не предназначен для использования людьми (включая детей), у которых есть физические, нервные или психические отклонения, или недостаток опыта и знаний, за исключением случаев, когда за такими лицами осуществляется надзор или проводится их инструктирование относительно использования данного прибора лицом, отвечающим за их безопасность. Необходимо осуществлять надзор за детьми с целью недопущения их игр с прибором.
- **Внимание! Не используйте прибор вблизи ванны, раковины или других емкостей, заполненных водой.**
- Включайте прибор только в источник переменного тока (~). Перед включением убедитесь, что прибор рассчитан на напряжение, используемое в сети.
- Любое ошибочное включение лишает Вас права на гарантийное обслуживание.
- Перед включением прибора в сеть убедитесь, что он находится в выключенном состоянии (кнопки не нажаты), насадка установлена. Не касайтесь насадки. Держите прибор только за ручку.
- **Внимание! будьте внимательны и осторожны при использовании насадок: острые ножи!**
- Не используйте прибор вне помещения. Предохраняйте прибор от жары, прямых солнечных лучей, ударов об острые углы, влажности (ни в коем случае не погружайте прибор в воду). Не прикасайтесь к прибору влажными руками. При намокании прибора сразу отключите его от сети.
- В случае падения прибора в воду, немедленно отключите его от сети. При этом ни в коем случае не опускайте руки в воду. Перед повторным использованием прибор должен быть проверен квалифицированным специалистом.
- По окончании эксплуатации, при установке или снятии насадок, чистке или поломке прибора всегда отключайте его от сети.
- Не оставляйте включенный прибор без присмотра. Храните прибор в недоступном для детей месте.
- Применение аксессуаров, не входящих в комплект поставки прибора, лишает Вас права на гарантийное обслуживание.
- Нельзя переносить прибор, держа его за сетевой провод. Запрещается также отключать прибор от сети, держа его за сетевой провод. При отключении прибора от сети держитесь за штепсельную вилку, не касаясь токоведущих штырей.
- После использования никогда не обматывайте провод электропитания вокруг прибора, так как со временем это может привести к излому провода. Всегда гладко расправляйте провод на время хранения.

- Замену шнура могут осуществлять только квалифицированные специалисты - сотрудники сервисного центра. Неквалифицированный ремонт представляет прямую опасность для пользователя.
- Не производите ремонт прибора самостоятельно. Ремонт должен производиться только квалифицированными специалистами сервисного центра.
- Для ремонта прибора могут быть использованы только оригинальные запасные части.
- После окончания срока службы не выбрасывайте прибор вместе с бытовыми отходами. Передайте его в специализированный пункт для дальнейшей утилизации. Этим Вы поможете защитить окружающую среду.

Специальные указания по безопасности данного прибора

- Не оставляйте прибор во время работы с ним без присмотра. По окончании работы с прибором всегда отключайте его от сети.
- Отключайте прибор от сети перед сменой принадлежностей или насадок.
- Постоянно следите, чтобы все насадки были тщательно промыты и просушены.
- Во избежание травм, держите на безопасном расстоянии пальцы рук, волосы, одежду от движущихся частей блендера.
- Не разрешайте использовать прибор без присмотра детям и людям с ограниченными физическими возможностями.
- Не используйте неисправный прибор или насадки.
- Блендер и измельчитель не предназначены для обработки переохлаждённых и кипящих продуктов. Нормальная температура обработки 20 – 40°С.
- Будьте осторожны при снятии, установке и чистке ножей.
- Не снимайте крышку измельчителя до полной остановки ножей.
- **Не включайте прибор с установленной блендерной насадкой без погружения режущей части насадки в емкость с жидкостью. Это приведет к неисправности насадки.**
- **Не используйте чашу измельчителя для работы с блендерной насадкой или венчиком.**
- **Максимальное время непрерывной работы не должно превышать 1 минуту, поэтому через каждые 60 секунд работы делайте перерыв на 3-5 минут. Количество циклов – не более 5 при одном использовании. После 5 таких циклов работы (60 секунд плюс перерыв 3-5 минут) необходима пауза в течение как минимум 30 минут.**
- При блокировке устройства (прибор подключен к сети, нажата кнопка включения, вращение насадок не происходит, но имеется характерная вибрация и звук) следует немедленно принять меры по разблокировке:

При работе с блендерной насадкой:

- ослабить давление на устройство.
- если это не привело к возобновлению нормальной работы прибора, выключить устройство, вытащить вилку из розетки электросети, очистить насадку от блокирующих субстанций

При работе с другими насадками (овощерезка и венчик):

- выключить устройство
- вытащить вилку из розетки электросети
- очистить насадки от блокирующих субстанций

- Данный прибор имеет встроенную защиту от перегрузки. В случае, если произошло автоматическое отключение при перегрузке (прибор подключен к сети, нажата кнопка включения, но отсутствуют характерные вибрация корпуса и звук) следует немедленно:
 - вытащить вилку из розетки электросети;
 - дать прибору полностью остыть в течение не менее 60 мин перед повторным использованием.

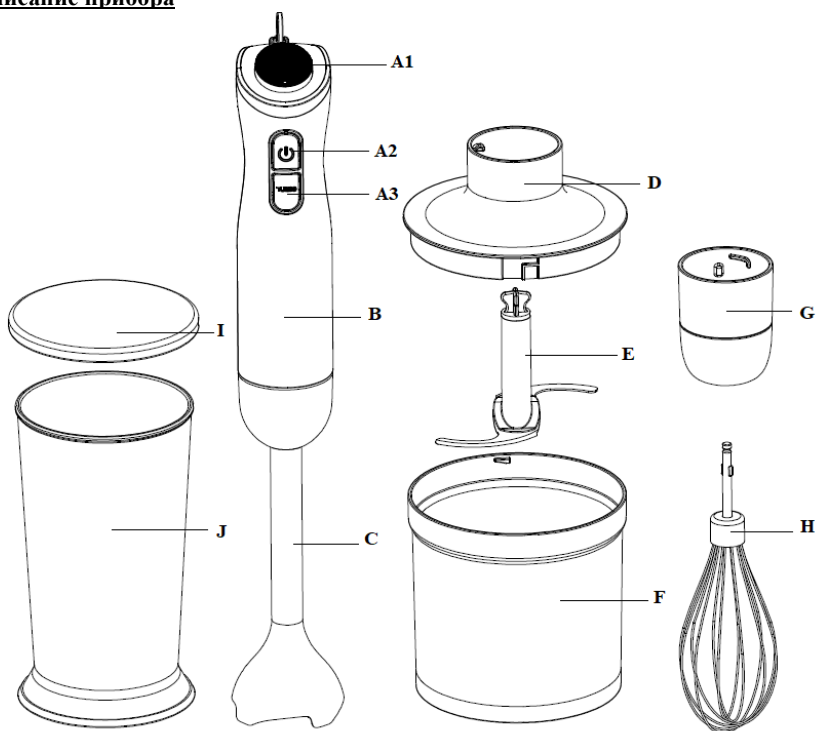
ВНИМАНИЕ: Будьте осторожны при удалении ножей во время чистки, острые лезвия!

Сфера использования

Прибор предназначен исключительно для бытового использования в соответствии с данной Инструкцией. Прибор не предназначен для промышленного и коммерческого использования, а также для обработки непищевых продуктов.

Производитель не несет ответственности за ущерб, возникший в результате неправильного или непредусмотренного настоящим руководством использования.

Описание прибора



Ручной блендер

A1. Регулятор скорости

A2. Кнопка включения с регулировкой скорости

A3. Кнопка ТУРБО (режима максимальной скорости)

- В. Держатель (моторный блок)
- С. Блендерная насадка

Измельчитель (мясорубка)

- Д. Крышка измельчителя
- Е. Нож измельчителя
- Ф. Чаша для резки (500 мл)

Взбиватель

- Г. Переходник венчика.
- Н. Венчик
- І. Крышка для стакана
- Ј. Мерный стакан

Комплектация

Держатель (моторный блок) – 1 шт.
Блендерная насадка – 1 шт.
Венчик - 1 шт.
Переходник венчика – 1 шт.
Стакан – 1 шт.
Крышка для стакана – 1 шт.
Крышка измельчителя – 1 шт.
Нож измельчителя – 1 шт.
Чаша измельчителя – 1 шт.
Руководство по эксплуатации – 1 шт.
Гарантийный талон – 1 шт.

Подготовка к работе и эксплуатация прибора

- Распакуйте прибор и убедитесь в том, что все его сборочные единицы не повреждены.
- Перед первым употреблением тщательно промойте и просушите части прибора, которые будут находиться в контакте с продуктами.

Внимание: будьте внимательны при использовании насадок: острые ножи!

Использование блендера

Внимание! Не включайте прибор с установленной блендерной насадкой без погружения режущей части насадки в емкость с жидкостью. Это приведет к неисправности насадки.

Ручной блендер предназначен для приготовления пюре из мягких продуктов с добавлением жидкости. Отлично подходит для приготовления соусов, супов-пюре, майонеза, детского питания, а также для приготовления молочных коктейлей.

- Обрабатываемый продукт не должен содержать твердых ингредиентов (таких, как кости, орехи, косточки от фруктов, куски льда, замороженные продукты). Продукт должен находиться в жидкости (бульоне, соке, соусе и т.п.)

Внимание! Запрещается использовать чашу измельчителя для работы с блендерной насадкой. Используйте стакан (J) или посуду с высокими краями.

- Посуду желательно использовать с высокими краями, во избежание разбрызгивания продуктов не заполняйте посуду более чем на 1/3 её объёма.
- Наденьте блендерную насадку (C) с ножами на корпус держателя (B), зафиксируйте её поворотом по часовой стрелке до щелчка.
- Не включайте прибор с не погруженными в продукт ножами.
- Подсоедините шнур питания к розетке. Опустите блендер в посуду с продуктами (с высокими краями).
- Выберите необходимую скорость с помощью регулятора (A1) и нажмите кнопку (A2) для работы с выбранной скоростью. Регулятор скорости (A1) активен только для кнопки режима (A2). Регулировка скорости возможна и при нажатой кнопке (A2) в процессе работы.
- Используйте кнопку TURBO (A3) для работы на максимальной мощности. Регулятор скорости (A1) не активен для кнопки TURBO (A3).
- Для равномерного измельчения продуктов и получения однородной массы, ингредиенты (мясо, рыбу, яйца, отварные овощи) необходимо обрабатывать с добавлением жидкости (молоко, бульон, вода) из расчёта 30 – 50мл на 100г. продукта.
- По окончании работы выключите блендер, выньте из посуды.
- Отключите шнур питания и демонтируйте съёмную насадку с ножами для чистки.

Рекомендованное время использования блендерной насадки и количество загружаемых продуктов

Продукт	Количество	Время в сек.
Детское питание, супы, соусы	100-400 мл	60
Жидкое тесто	100-500 мл	60
Коктейли и напитки	100 - 1000 мл	60

Максимальное время непрерывной работы не должно превышать 1 минуту, поэтому через каждые 60 секунд работы делайте перерыв на 3-5 минут. Количество циклов – не более 5 при одном использовании. После 5 таких циклов работы (60 секунд плюс перерыв 3-5 минут) необходима пауза в течение как минимум 30 минут.

Использование измельчителя.

С помощью измельчителя вы можете нарубить сырое и вареное мясо, сыр, овощи.

Внимание! Не измельчайте твёрдые продукты такие как кофе, специи, лед и т.п., это может привести к поломке ножей и повреждению чаши.

- Удалите кости и нарежьте мясо кусочками со стороны 1-2 см .
- Установите нож комбайна (E) на штырь чаши комбайна (F).
ВНИМАНИЕ! Будьте аккуратны при работе с ножом комбайна (E). Не берите нож за металлическую часть, острые лезвия!
- Положите продукты в чашу.
- Подсоедините крышку комбайна (D), зафиксируйте ее по часовой стрелке до щелчка.
- Подсоедините и зафиксируйте держатель (B) к крышке комбайна (D).

- Придерживая прибор руками, включите его.
- После использования отключите шнур питания и демонтируйте измельчитель.
- **Максимальное время непрерывной работы не должно превышать 1 минуту, поэтому через каждые 60 секунд работы делайте перерыв на 3-5 минут. Количество циклов – не более 5 при одном использовании. После 5 таких циклов работы (60 секунд плюс перерыв 3-5 минут) необходима пауза в течение как минимум 30 минут.**

Рекомендованное время использования измельчителя и количество загружаемых продуктов

Продукт	Количество	Время в сек.
Мясо	200г	10-15
Травы	20г	20
Сыр	150г	15
Яйца	2 – 4 шт.	15
Лук	100г	10

Использование взбивателя.

С помощью взбивателя можно превратить в густую пену такие продукты как белки, сметана и др. десерты и сладости.

- **Максимальное время непрерывной работы не должно превышать 3 минуты. При взбивании после каждых 3-х минут работы необходимо делать перерыв в течение 5 минут.**
- Наденьте на держатель (В) переходник венчика (G) и зафиксируйте поворотом по часовой стрелке до щелчка. Вставьте венчик (H) в отверстие переходника (G) до щелчка.
- В стакан (J) поместите продукты для взбивания, не превышая 2/3 его высоты.
- **Внимание!** Запрещается использовать чашу комбайна для работы с венчиком.
- Прибор готов к эксплуатации.

Внимание! Не взбивайте больше 4 яиц или 400 мл сливок. Во избежание поломки прибора не взбивайте такие густые продукты, как маргарин, сливочное масло и т.п. Взбиваемая масса не должна быть выше уровня рабочей части венчика.

- После завершения работы отключите прибор от сети и демонтируйте переходник и венчик для чистки.

Рекомендованное время использования венчика и количество загружаемых продуктов

Продукт	Количество	Время в сек.
Сливки	250 г	70-90
Яичные белки	4 шт.	120

Чистка и уход

- Перед чисткой прибора, отключите его от сети.
- Рабочие части использованных насадок прибора, за исключением держателя, крышки измельчителя и переходника венчика промойте под струей воды.
- Блендерную насадку запрещено погружать в воду и промывать под струёй воды её верхнюю присоединительную часть.
- **ВНИМАНИЕ: Будьте аккуратны при работе с ножами. Не берите нож за металлическую часть, острые лезвия!**
- Детали прибора нельзя мыть в посудомоечной машине: это может повредить пластмассовые части.
- Корпус держателя, крышку измельчителя, переходник венчика протрите мягкой влажной тряпочкой.
- Протрите все части сухой салфеткой и тщательно просушите.
- Соберите прибор и поместите для хранения в сухое место.

Транспортировка и хранение

Транспортирование приборов проводят всеми видами транспорта в крытых транспортных средствах в соответствии с правилами перевозки грузов, действующими на транспорте данного вида и обеспечивающими проведение механизированных погрузочно-разгрузочных работ.

При транспортировании приборов должна быть обеспечена защита от повреждений - сохранность качества изделий и внешнего вида потребительской тары

Транспортирование приборов должно исключать возможность непосредственного воздействия на них атмосферных осадков и агрессивных сред.

Приборы хранятся в закрытом сухом и чистом помещении при температуре окружающего воздуха не ниже плюс 5°C и не выше плюс 40°C с относительной влажностью не выше 70% и отсутствии в окружающей среде пыли, кислотных и других паров, отрицательно влияющих на материалы приборов.

Требования к утилизации

Отходы, образующиеся при утилизации изделий, подлежат обязательному сбору с последующей утилизацией в установленном порядке и в соответствии с действующими требованиями и нормами отраслевой нормативной документации, в том числе в соответствии с СанПиН 2.1.7.1322-03 «Гигиенические требования к размещению и обезвреживанию отходов производства и потребления.»

Поиск и устранение неисправностей

Неисправность	Возможные причины	Способы устранения
При включении в электросеть блендер не работает	Неисправна розетка	Проверьте напряжение в розетке, включив в нее другой прибор
	Поврежден шнур электропитания	Устраняется только специалистами ремонтных мастерских
При работе блендер отключился	Перегрев. Сработала функция	Выключите блендер из розетки и дайте ему полностью остыть в течение 60 мин.

	автоматического отключения	
При измельчении продуктов чувствуется сильная вибрация прибора	Продукты нарезаны слишком крупно или переохлаждены	Нарежьте продукты меньшими кусочками и подогрейте до 35 – 40°C
Во время работы появился посторонний запах	Прибор перегрелся	Сократите время непрерывной работы прибора. Увеличьте интервалы между включениями
	Прибор новый, запах исходит от защитного покрытия	Проведите тщательную очистку прибора

Внимание! Если с помощью описанных выше шагов Вы не можете устранить проблему своими силами, обратитесь, пожалуйста, в Авторизованный сервисный центр POLARIS.



Во избежание риска пожара, поражения электрическим током, получения травмы при использовании вашего прибора, а также его поломки, строго соблюдайте основные меры предосторожности при работе с данным прибором, а также общие указания по безопасности при работе с электроприборами.

Технические характеристики

Напряжение: 220 – 240 В.

Частота: ~50 Гц

Мощность: 1500 Вт

Номинальная мощность: 1000 Вт

Ёмкость стакана: 700 мл; чаши измельчителя 500 мл

Класс защиты – II

Примечание: Вследствие постоянного процесса внесения изменений и улучшений, между инструкцией и изделием могут наблюдаться некоторые различия. Производитель надеется, что пользователь обратит на это внимание.

RНВ – блендер бытовой электрический торговой марки Polaris.

Правила реализации

Правила реализации не установлены.

Информация о сертификации

Продукция прошла процедуру подтверждения соответствия требованиям ТР ТС 004/2011 «О безопасности низковольтного оборудования», ТР ТС 020/2011 «Электромагнитная совместимость технических средств», ТР ЕАЭС 037/2016 «Об ограничении применения опасных веществ в изделиях электротехники и радиоэлектроники» и маркируется единым знаком обращения продукции на рынке государств-членов Таможенного Союза.

Информацию о номере сертификата/декларации соответствия и сроке его действия Вы можете получить в месте приобретения изделия POLARIS или у Уполномоченного представителя изготовителя.



Срок службы изделия:

3 года

Срок гарантии на изделие:

24 месяца

Информацию о месяц и годе изготовления необходимо смотреть на паспортной табличке на приборе

Изготовитель:

Поларис Корпорейшн Лимитед - POLARIS CORPORATION LIMITED
Блок 1801, 18/F, Джубили Сентр, 46 Глостер Роуд, Ванчай, Гонконг
Unit 1801, 18/F, Jubilee Centre, 46 Gloucester Road, Wanchai, Hong Kong

На заводе: NINGBO YUANDA ELECTRICAL APPLIANCE CO., LTD - НИНБО ЯНДЭ
ЭЛЕКТРИКАЛ АППЛАЙАНСЕ КО., ЛТД

88, Daqiao Road, Henghe 315318, Cixi, Zhejiang, China - 88, Дацао Роуд, Хенгзе 315318, Цыси, Чжэцзян, Китай

Произведено в Китае.

Импортер и уполномоченный представитель изготовителя в РФ и государствах-членах Таможенного Союза: ООО "Континент", Россия, 115419, г.Москва, улица Орджоникидзе, д. 11, строение 3, этаж 4 помещение I комната 13
Телефон единой справочной службы: 8 800-700-95-21

ГАРАНТИЙНОЕ ОБЯЗАТЕЛЬСТВО

Изделие: Блендер электрический

Модель: РНВ 1587

Настоящая гарантия действует в течение 24 месяцев с подтвержденной даты приобретения изделия и подразумевает гарантийное обслуживание изделия в соответствии с Законом РФ «О защите прав потребителей».

1. Гарантийные обязательства изготовителя распространяются на все модели, выпускаемые под торговой маркой «POLARIS» и приобретенные у уполномоченных изготовителем продавцов, в странах, где предоставляется гарантийное обслуживание (независимо от места покупки).
2. Изделие должно использоваться в строгом соответствии с руководством по эксплуатации и соблюдением правил и требований по безопасности.
3. Настоящая гарантия не распространяется на недостатки, возникшие после передачи товара потребителю вследствие:
 - Химического, механического или иного воздействия, попадания посторонних предметов, жидкостей, насекомых и продуктов их жизнедеятельности внутрь изделия;

- Неправильной эксплуатации, заключающейся в использовании изделия не по его прямому назначению, а также установки и эксплуатации изделия с нарушением требований Руководства по эксплуатации и правил техники безопасности;
 - Использования изделия в целях, для которых оно не предназначено;
 - Нормальной эксплуатации, а также естественного износа, не влияющие на функциональные свойства: механические повреждения внешней или внутренней поверхности (вмятины, царапины, потертости), естественные изменения цвета металла, в т.ч. появление радужных и темных пятен, а также - коррозии на металле в местах повреждения покрытия и непокрытых участках металла;
 - Износа деталей отделки, ламп, батарей, защитных экранов, накопителей мусора, ремней, щеток и иных деталей с ограниченным сроком использования;
 - Ремонта изделия, произведенного лицами или организациями, не являющимися Авторизованными сервисными центрами*;
 - Повреждений изделия при транспортировке, некорректного его использования, а также в связи с не предусмотренными конструкцией изделия модификациями или самостоятельным ремонтом.
4. Изготовитель не несет гарантийные обязательства, если на изделии отсутствует паспортная идентификационная табличка, либо данные в ней стерты или исправлены.
5. Настоящая гарантия действительна только для изделий, используемых для личных бытовых нужд, и не распространяется на изделия, которые используются для коммерческих, промышленных или профессиональных целей.

Внимание!! Изготовитель не несет ответственности за возможный вред, прямо или косвенно причиненный изделием POLARIS людям, домашним животным, окружающей среде, или ущерб имуществу в случае, если это произошло в результате несоблюдения правил или условий эксплуатации и установки изделия, умышленных или неосторожных действий потребителя или третьих лиц.

По всем вопросам, связанным с техническим обслуживанием, проверкой качества, гарантийным и постгарантийным ремонтом изделий POLARIS обращайтесь в ближайший Авторизованный сервисный центр POLARIS или к продавцу – уполномоченному дилеру POLARIS

Гарантийный ремонт изделий POLARIS осуществляют только Авторизованные сервисные центры POLARIS.

*Адреса Авторизованных сервисных центров на сайте Компании: www.polar.ru

Для подтверждения даты приобретения изделия при гарантийном ремонте или предъявления иных предусмотренных законом требований просим Вас сохранять документы о покупке.

Таковыми документами могут являться заполненный гарантийный талон POLARIS, кассовый чек или квитанция Продавца, иные документы, подтверждающие дату и место покупки.

При не предоставлении документа, подтверждающего дату приобретения изделия, срок гарантии исчисляется с даты изготовления изделия.

Дата изготовления указана на паспортной идентификационной табличке, находящейся на задней стенке изделия.

**Электрлік блендер
Моделі PHB 1587
POLARIS
Пайдалану бойынша нұсқаулық**

Сізге POLARIS сауда маркасымен шығарылатын өнімді таңдағаныңыз үшін алғысымызды білдіреміз. Біздің өнімдеріміз сапа, функционалдылық пен дизайнның жоғары талаптарына сәйкес әзірленген. Сіз біздің фирмамыздың жаңа өнімін сатып алғаныңызға риза болатыңызға сенімдіміз.

Аспапты пайдалануды бастар алдында Сіздің қауіпсіздігіңізге қатысты маңызды ақпараты бар осы нұсқаулықты, сондай-ақ құралды дұрыс пайдалану және оны күту жөніндегі ұсыныстарды мұқият оқып шығыңыз.

Нұсқаулықты кепілдік талонымен, кассалық чекпен, мүмкіндігінше, картон қораппен және орауыш материалмен бірге сақтап қойыңыз.

Мазмұны

Жалпы ақпарат	13
Қауіпсіздік бойынша жалпы нұсқаулар	13
Осы аспап қауіпсіздігі бойынша арнайы нұсқаулар	15
Пайдалану саласы	16
Аспаптың сипаттамасы	16
Жиынтықтама	17
Жұмысқа дайындау және пайдалану.....	17
Тазалау және күтім	19
Тасымалдау және сақтау	20
Кәдеге жаратуға қойылатын талаптар.....	20
Ақаулықтарды іздеу және жою	20
Техникалық сипаттамалары	21
Өткізу ережелері.....	21
Сертификаттау туралы ақпарат	21
Кепілдікті міндеттемелер.....	22

Жалпы ақпарат

Осы пайдалану жөніндегі нұсқаулық үстел блендерінің (бұдан әрі - блендер, аспап), моделі POLARIS PHB 1587, техникалық сипаттамаларымен, құрылымымен, пайдалану және сақтау ережелерімен таныстыруға арналған.

Қауіпсіздік бойынша жалпы нұсқаулар

- Аспапты пайдалану «Тұтынушылардың электр қондырғыларды техникалық пайдалану ережелеріне» сәйкес жүргізілуі тиіс.

- Аспап тек қана тұрмыста пайдалануға арналған. Құралды коммерциялық мақсатта ұзақ уақыт пайдалану оның шамадан тыс жүктелуіне әкелуі мүмкін, соның нәтижесінде ол зақымдануы мүмкін немесе адамдардың денсаулығына зиян келтіруі мүмкін.
- Пайдаланар алдында осы нұсқаулықты мұқият оқыңыз және оны сақтап қойыңыз.
- Аспап осы нұсқаулыққа сәйкес мақсаты бойынша ғана пайдаланылуы тиіс.
- Аспапты іске қосар алдында әр кезде оны қарап байқап шығыңыз. Аспаптың, қондырмалардың немесе желілік баусымның зақымдануы болған жағдайда аспапты розеткаға қоспаңыз.
- Егер зақымданудың көзге көрінетін белгілері болса, құлағаннан кейін аспапты пайдаланбау дұрыс болады. Пайдаланар алдында құрал білікті маманмен тексерілуі тиіс.
- Бұл құрал физикалық, жүйке немесе психикалық ауытқулары бар немесе тәжірибе мен білімнің жеткіліксіздігі бар адамдардың (балаларды қоса алғанда) пайдалануына арналмаған, мұндай адамдарға қадағалау жүзеге асырылатын немесе олардың қауіпсіздігіне жауап беретін адамның осы құралды пайдалануына қатысты оларға нұсқау беретін жағдайларды қоспағанда. Балалардың аспаппен ойнауына жол бермеу мақсатында қадағалауды жүзеге асыру қажет.
- **Назар аударыңыз! Аспапты ванналар, шұңғылшалар немесе сумен толтырылған басқа ыдыстар маңында пайдаланбаңыз.**
- Аспапты тек айнымалы ток көзіне (~) қосыңыз. Қосар алдында құралды желіде қолданылатын кернеуге арналған екеніне көз жеткізіңіз.
- Кез келген қате қосу Сізді кепілдікті қызмет көрсету құқығынан айырады.
- Құралды желіге қосу алдында ол сөндірулі күйде екеніне (батырмалар басылмаған) көз жеткізіңіз. Қондырмаға қол тигізбеңіз. Аспапты тек тұтқасынан ұстаңыз.
- **Назар аударыңыз! қаптамаларды пайдаланған абайлаңыз және сақ болыңыз: жүздер үшкір!**
- Аспапты үй-жайдан тыс пайдаланбаңыз. Аспапты ыстықтан, тікелей күн сәулесінен, өткір бұрыштарға соғылудан, ылғалдылықтан сақтаңыз (еш жағдайда аспапты суға батырмаңыз). Аспапқа ылғал қолыңызды тигізбеңіз. Аспапқа су тиген кезде оны бірден желіден өшіріңіз.
- Аспап суға құлаған жағдайда оны тез арада желіден ажыратыңыз. Бұл ретте ешқандай жағдайда қолыңызды суға салмаңыз. Қайталап пайдаланар алдында құрал білікті маманмен тексерілуі тиіс.
- Пайдалану аяқталғаннан кейін, қондырманы орнату немесе шешу, тазалау немесе құралдың сынуы кезінде оны үнемі желіден өшіріңіз.
- Іске қосылған аспапты қараусыз қалдырмаңыз. Аспапты балалар үшін қолжетімсіз жерде сақтаңыз.
- Аспап жеткізілімі жиынтықтамасына кірмейтін аксессуарлар мен қондырмаларды пайдалану Сізді кепілдікті қызмет көрсету құқығынан айырады.
- Аспапты желілік сымнан ұстап, тасымалдауға болмайды. Сонымен қатар аспапты желіден, оның желілік сымнан ұстап, ажыратуға тыйым салынады. Аспапты желіден ажыратқанда, ток өткізгіш істікшелерге қол тигізбей, оның штепсельдік айырынан ұстаңыз.
- Пайдаланудан кейін ешқашанда да электрлік қуат көзі желісін құралды айналдырып орамаңыз, себебі уақыт өте келе сымның сынуына әкелуі мүмкін. Сақтау уақытында сымды үнемі түзулеп ораңыз.
- Баусымды ауыстыруды тек білікті мамандар - сервистік орталықтың қызметкерлері іске асыра алады. Біліксіз жөндеу пайдаланушы үшін тікелей қауіп төндіреді.

- Аспапқа өздігіңізден жөндеу жүргізеңіз. Жөндеу тек қана сервистік орталығының білікті мамандарымен жүргізілуі тиіс.
- Аспапты жөндеу үшін тек түпнұсқа қосалқы бөлшектер пайдаланылуы мүмкін.
- Қызмет мерзімі аяқталғаннан кейін құралды тұрмыстық қалдықтармен бірге шығарып тастамаңыз. Оны одан әрі кәдеге жаратуға арналған мамандырылған пунктке тапсырыңыз. Сіз осылай қоршаған ортаны қорғауға көмектесе аласыз.

Осы аспап қауіпсіздігі бойынша арнайы нұсқаулар

- Аспапты жұмыс кезінде қадағалаусыз қалдырмаңыз. Аспапен жұмыс істеуді аяқтағаннан кейін оны ылғи желіден ажыратып қойыңыз.
- Керек-жарақтарды немесе қондырмаларды ауыстыру алдында аспапты желіден ажыратыңыз.
- Барлық қондырмалар мұқият жуылғанын және кептірілгенін үнемі қадағалап отырыңыз.
- Жарақаттануды болдырмау үшін саусақтарды, шашты киімді блендердің қозғалатын бөліктерінен қауіпсіз қашықтықта ұстаңыз.
- Аспапты балаларға және шектеулі денелік мүмкіндіктері бар адамдарға қадағалаусыз пайдалануға рұқсат бермеңіз.
- Ақаулы аспапты немесе қондырмаларды пайдаланбаңыз.
- Блендер және ұсақтағыш қатты тоңазытылған және қайнап тұрған өнімдерді өңдеуге арналмаған. Өндеудің қалыпты температурасы 20 – 40°C.
- Пышақтарды шешкенде, орнатқанда және тазалағанда сақ болыңыз.
- Пышақтар толық тоқтағанша ұсақтауыштың қақпағын шешіп алмаңыз.
- **Орнатылған блендерлік қондырмасы бар аспапты қондырманың кескіш бөлігін сұйықтығы бар ыдысқа батырмай іске қоспаңыз. Бұл қондырманың ақаулығына апарды.**
- **Ұсақтағыштың ыдысын блендерлік қондырмамен жұмыс істеу үшін пайдаланбаңыз.**
- **Үздіксіз жұмыс істеудің уақыты 1 минуттан аспауы тиіс, сондықтан жұмыс істеген әр 60 секундтан кейін 3-5 минут үзіліс жасау керек. Циклдердің саны – бір пайдаланғанда 5-тен артық емес. Жұмыстың осындай 5 циклінен (60 секунд қосу 3-5 минуттық үзіліс) кейін кем дегенде 30 минут үзіліс қажет.**
- Құрылғы бұғатталып қалғанда (аспап желіге қосылған, іске қосу батырмасы басылған, қондырмалар айналмайды, бірақ сипатты діріл мен дыбыс бар) бұғаттан шығару бойынша шараларды дереу қолдану қажет:

Блендерлік қондырмамен жұмыс істегенде:

- құрылғыға қысымды азайту.
- егер бұл аспаптың қалыпты жұмысын бастамаған болса, құрылғыны сөндіру, айырды электр желісінің розеткасынан алып шығу, қондырманы бұғаттайтын субстанциялардан тазалау қажет

Басқа қондырмалармен (көкөніс турағыш және бұлғауыш) жұмыс істегенде:

- құрылғыны сөндіру
- айырды электр желісі розеткасынан суырып шығару
- қондырманы бұғаттайтын субстанциялардан тазалау керек
- Осы аспапта қатты қызып кетуден кіріктірілген қорғанысы бар. Артық жүктелгенде автоматты түрде сөндірілу орын алған жағдайда (аспап желіге қосылған, іске қосу батырмасы басылған, қондырмалар айналмайды, бірақ сипатты діріл мен дыбыс жоқ) дереу қажет:

- айырды электр желісі розеткасынан суырып шығару;
- қайталап пайдаланар алдында аспапқа кем дегенде 60 мин ішінде толық сууға уақыт беру.

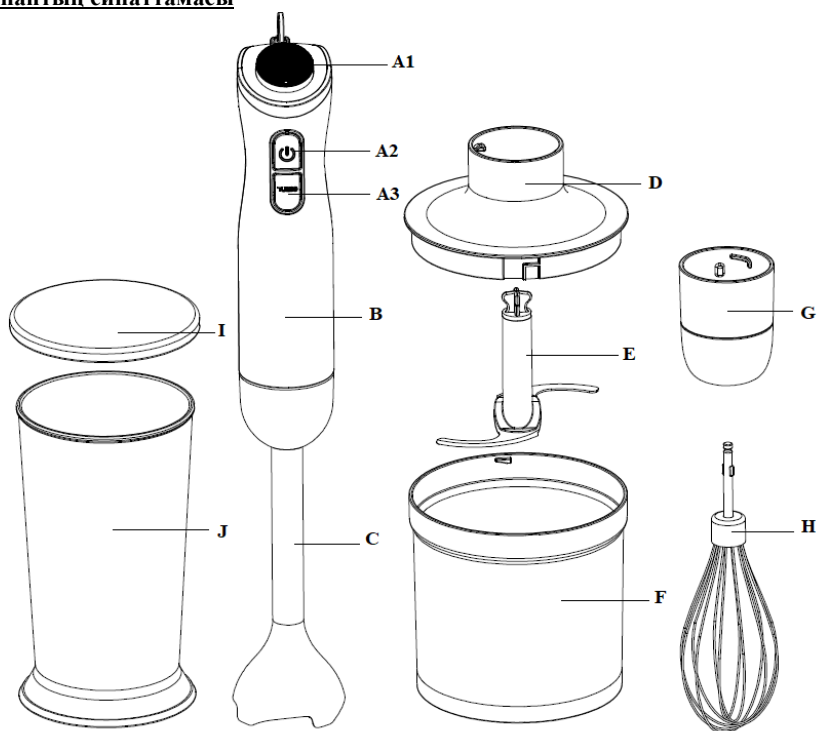
НАЗАР АУДАРЫҢЫЗ: тазалаған кезде пышақтарды алғанда сақ болыңыз, жүздер үшкір!

Пайдалану саласы

Аспап осы Нұсқаулыққа сәйкес тек қана тұрмыстық пайдалануға арналған. Аспап өндірістік және коммерциялық пайдалану үшін, сонымен қатар тағамдық емес өнімдерді өңдеу үшін тағайындалмаған.

Өндіруші қате пайдалану немесе осы Пайдалану нұсқаулығында көзделмеген пайдалану нәтижесінде туындаған залал үшін жауапты болмайды.

Аспаптың сипаттамасы



Қол блендері

- A1. Жылдамдық реттегіші
- A2. Іске қосу батырмасы жылдамдық реттегішімен
- A3. ТУРБО батырмасы (максималды жылдамдық режимінің)
- B. Ұстағыш (моторлық блок)
- C. Блендерлік қондырма

Ұсақтағыш (ет тартқыш)

- D. Ұсақтағыш қақпағы
- E. Ұсақтағыш пышағы
- F. Турауға арналған ыдыс (500 мл)

Бұлғауыш

- G. Бұлғауыштың жылғағыш тетігі.
- H. Піспек
- I. Стақанның қақпағы
- J. Өлшеуіш стақан

Жиынтықтама

- Ұстағыш (моторлық блок) – 1 дана.
- Блендерлік қондырма – 1 дана.
- Бұлғауыш – 1 дана.
- Бұлғауыштың жалғастырғыш тетігі– 1 дана.
- Стақан – 1 дана.
- Стақанның қақпағы – 1 дана.
- Ұсақтағыш қақпағы – 1 дана.
- Ұсақтағыш пышағы – 1 дана.
- Ұсақтағыш ыдысы – 1 дана.
- Пайдалану жөніндегі нұсқаулық – 1 дана.
- Кепілдік талоны – 1 шт.

Аспапты жұмысқа дайындау және пайдалану

- Аспапты ашыңыз және оның барлық құрастыру бірліктері зақымдалмағанына көз жеткізіңіз.
- Алғашқы пайдаланар алдында аспаптың азық-түлікпен түйісетін бөліктерін мұқият жуып шайыңыз және кептіріңіз.

Назар аударыңыз: қондырмаларды пайдаланғанда абай болыңыз: пышақтар үшкір!

Блендерді пайдалану

Назар аударыңыз! Орнатылған блендерлік қондырмасы бар аспапты қондырманың кескіш бөлігін сұйықтығы бар ыдысқа батырмай іске қоспаңыз. Бұл қондырманың ақаулығына апарады.

Қол блендері сұйықтық қосып жұмсақ өнімдерден езбе жасауға арналған. Тұздықтарды, езбе көшелерді, майонезді, балалар тағамдарын, сонымен қатар сүт коктейльдерін дайындау үшін тамаша жарамды.

- Өңделетін өнім құрамында қатты ингредиенттер (сүйектер, жаңғақтар, жемістердің сүйектері, мұздың кесектері, мұздатылған өнімдер сияқты) болмауы қажет. Өнім сұйықтықта (сорпада, шырында, тұздықта және т. б.) болуы тиіс

Назар аударыңыз! Ұсақтағыш ыдысын блендерлік қондырмамен жұмыс істеуге тыйым салынады. Биік жиектері бар стақанды (J) немесе ыдысты пайдаланыңыз.

- Жиектері биік ыдысты пайдаланған жөн болады, өнімдердің шашырауына жол бермеу үшін ыдысты оның көлемінен 1/3 артық толтырмаңыз.
- Пышақтары бар блендерлік қондырманы (C) ұстағыштың корпусына (B) кигізіңіз, оны сыртыл естілгенше сағат тілі бағытымен бұрап бекітіңіз.
- Пышақтары өнімге батырылмаған аспапты іске қоспаңыз.
- Қуат баусымын розеткаға қосыңыз. Блендерді азық-түлік салынған ыдысқа (жиектері биікке) салыңыз.
- Реттегіштің (A1) көмегімен қажетті жылдамдықты таңдаңыз және танадлған жылдамдықпен жұмыс істеу үшін батырманы (A2) басыңыз. Жылдамдық реттегіші (A1) тек қана режим батырмасы (A2) үшін белсенді. Жылдамдықты жұмыс барысында басылған батырмада (A2) реттеуге болады.
- Максималды қуатта жұмыс істеу үшін TURBO батырманы (A3) пайдаланыңыз. Жылдамдық реттегіші (A1) TURBO батырмасы (A3) үшін белсенді емес.
- Өнімдерді біркелкі ұнтақтау және біртекті масса алу үшін ингредиенттерді (ет, балық, жұмыртқа, пісірілген көкөністер) 100г. өнімге 30 – 50мл сұйықтықты (сүт, сорпа, су) қосу есебімен өңдеу қажет.
- Жұмыс аяқталғаннан кейін блендерді сөндіріңіз, ыдыстан алып шығыңыз.
- Қуат баусымын ажыратыңыз және пышақтары бар алмалы қондырманы тазалау үшін бөлшектеңіз.

Блендерлік қондырманы ұсынылған уақыты және салынатын азық-түліктің мөлшері

Азық-түлік	Мөлшері	Уақыты сек.
Балалар тағамы, көжелер, тұздықтар	100-400 мл	60
Сұйық қамыр	100-500 мл	60
Коктейльдер және сусындар	100 - 1000 мл	60

Үздіксіз жұмыс істеудің уақыты 1 минуттан аспауы тиіс, сондықтан жұмыс істеген әр 60 секундтан кейін 3-5 минут үзіліс жасау керек. Циклдердің саны – бір пайдаланғанда 5-тен артық емес. Жұмыстың осындай 5 циклінен (60 секунд қосу 3-5 минуттық үзіліс) кейін кем дегенде 30 минут үзіліс қажет.

Ұсақтағышты пайдалану.

Ұсақтағыштың көмегімен сіз шикі және піскен етті, ірімшікті, көкөністерді турай аласыз.

Назар аударыңыз! Кофе, татымдылар, мұз сияқты және т. б. қатты өнімдерді ұсақтамаңыз, бұл пышақтардың сынуына және ыдыстың бүлінуіне әкелуі мүмкін.

- Сүйектерді алып тастаңыз және етті жақтарын 1-2 см етіп тураңыз.
- Комбайн пышағын (E) комбайн ыдысының істікшесіне (F) орнатыңыз.
НАЗАР АУДАРЫҢЫЗ! Комбайн пышағымен (E) жұмыс істегенде ұқыпты болыңыз. Пышақты металл бөлігінен ұстамаңыз, жүздер үшкір!
- Азық-түлікті ыдысқа салыңыз.
- Комбайнның қақпағын (D) қосыңыз, оны сыртыл естілгенше сағат тілі бағытымен бұрап бекітіңіз.
- Ұстағышты (B) қосыңыз және комбайнның қақпағына (D) бекітіңіз.

- Аспапты қолмен ұстап, оны іске қосыңыз.
- Пайдаланғаннан кейін қуат баусымын ажыратыңыз және ұсақтағышты бөлшектенізі.
- **Үздіксіз жұмыс істеудің уақыты 1 минуттан аспауы тиіс, сондықтан жұмыс істеген әр 60 секундтан кейін 3-5 минут үзіліс жасау керек. Циклдердің саны – бір пайдаланғанда 5-тен артық емес. Жұмыстың осындай 5 циклінен (60 секунд қосу 3-5 минуттық үзіліс) кейін кем дегенде 30 минут үзіліс қажет.**

Ұсақтағышты пайдаланудың ұсынылған уақыты және салынатын азық-түліктің мөлшері

Азық-түлік	Мөлшері	Уақыты сек.
Ет	200г	10-15
Шөптер	20г	20
Ірімшік	150г	15
Жұмыртқа	2 – 4 дана.	15
Пияз	100г	10

Бұлғауышты пайдалану.

Бұлғауыштың көмегімен ақуыз, қаймақ және басқа десерттер мен тәтті тағамдарды қою көбікке айналдыруға болады.

- Ұстағышқа (B) бұлғауыштың жалғастырғыш тетігін (G) кигізіңіз және сыртыл естілгенше сағат тілі бағытымен бұрап бекітіңіз. Бұлғауышты (H) жалғастырғыш тетігінің (G) тесігіне сыртыл естілгенше орнатыңыз.
- Стақанға (J), оның биіктігінің 2/3 астырмай, бұлғауға арналған азық-түлікті орналастырыңыз.
Назар аударыңыз! Комбайнның ыдысын бұлғауышпен жұмыс істеу үшін пайдалануға тыйым салынады.
- Аспап пайдалануға дайын.

Назар аударыңыз! 4-тен артық жұмыртқа немесе 400 мл кілегей бұлғамаңыз. **Үздіксіз жұмыс істеудің уақыты 3 минуттан аспауы тиіс. Бұлғаған кезде жұмыс істеген әр 3 минуттан кейін 5 минут ішінде үзіліс жасау керек.** Аспаптың сынуына жол бермеу үшін маргарин, сары май және т. б. қою өнімдерді бұлғамаңыз. Бұлғанатын масса бұлғауыштың жұмыс бөлігінің деңгейінен жоғары болмауы қажет.

- Жұмыс аяқталғаннан кейін аспапты сөндіріңіз және тазарту үшін жалғастырғыш тетікті және бұлғауышты бөлшектенізі.

Бұлғауышты пайдаланудың ұсынылған уақыты және салынатын азық-түліктің мөлшері

Азық-түлік	Мөлшері	Уақыты сек.
Кілегей	250 г	70-90
Жұмыртқа ақуызы	4 дана.	120

Тазалау және күтім

- Аспапты тазартар алдында оны желіден ажыратыңыз.

- Пайдаланылған қондырмалардың жұмыс бөліктерін, ұстағышты, ұсақтағыштың қақпағын және бұлғауыштың жалғастырғыш тетігін қоспағанда, су ағынымен жуыңыз.
- Блендерлік қондырманы суға батыруға және оның жоғарғы жалғастырғыш бөлігін су ағынымен жуып-шаюға тыйым салынады.
- **НАЗАР АУДАРЫҢЫЗ: Пышақтармен жұмыс істегенде абай болыңыз. Пышақты металл бөлігінен ұстамаңыз, жүздер үшкір!**
- Аспаптың бөлшектерін ыдыс жуу машинасында жууға болмайды: бұл пластмасса бөліктерді зақымдауы мүмкін.
- Аспаптың корпусын, ұсақтағыштың қақпағын, бұлғауыштың жалғастырғыш тетігін жұмсақ ылғал шүберекпен сүртіп алыңыз.
- Барлық бөліктерді құрғақ сулықпен сүртіп алыңыз және мұқият кептіріңіз.
- Аспапты жинаңыз және сақтау үшін құрғақ жерге орналастырыңыз.

Тасымалдау және сақтау

Аспаптардың тасымалдануын осы түрдегі көлікте қолданылатын жүктерді тасымалдау және механикаландырылған тиеу-түсіру жұмыстарын жүргізуді қамтамасыз ететін ережелерге сәйкес жабық көлік құралдарында көліктің барлық түрлерімен жүргізеді.

Аспаптарды тасымалдау кезінде зақымданудан қорғаныс - өнімнің сапасы мен тұтынушылық ыдыстың сыртқы көрінісі қамтамасыз етілуі тиіс.

Аспаптардың тасымалдануы оларға атмосфералық жауын-шашын мен жегі орталардың тікелей әсер ету мүмкіндігін болдырмауы тиіс.

Аспаптар жабық құрғақ және таза үй-жайда қоршаған ауаның плюс 5°C-ден төмен емес және плюс 40°C-ден аспайтын температурасы мен 70%-дан аспайтын ылғалдылықта және қоршаған ортада аспаптардың материалдарына теріс әсер ететін шаң, қышқыл және басқа булар болмағанда сақталады.

Кәдеге жаратуға қойылатын талаптар

Бұйымдарды кәдеге жарату кезінде пайда болатын қалдықтар белгіленген тәртіппен және салалық нормативтік құжаттаманың қолданыстағы талаптары мен нормаларына сәйкес, соның ішінде СанЕжН 2.1.7.1322-03 «Өндіріс және тұтыну қалдықтарын орналастыруға және залалсыздандыруға қойылатын гигиеналық талаптарға» сәйкес кейінгіде кәдеге жаратумен міндетті түрде жинауға жатады.

Ақаулықтарды іздеу және жою

Ақаулық	Ықтимал себептер	Жою тәсілдері
Электр желісіне қосқанда блендер жұмыс істемейді	Розетка ақаулы	Басқа аспапты қосып, розеткадағы кернеуді тексеріңіз
	Қуат беру баусымы зақымдалған	Тек қана жөндеу шеберханаларының мамандарымен жойылады
Жұмыс кезінде блендер сөніп қалды	Қызып кету. Автоматты түрде сөндірілу функциясы іске қосылды	Блендерді розеткадан ажыратыңыз және оған 60 минут ішінде толық сууға мүмкіндік беріңіз.
Азық-түлікті ұсақтағанда аспаптың қатты дірілі сезінеді	Азық-түлік тым ірі туралған немесе қатты тоңазытылған	Азық-түлікті кішірек кесектеп тураңыз және 35 – 40°C дейін қыздырыңыз

Жұмыс кезінде бөгде иіс пайда болды	Аспап қызып кетті	Аспаптың үзіліссіз жұмыс уақытын қысқартыңыз. Іске қосылулар арасындағы аралықтарды көбейтіңіз
	Аспап жаңа, иіс қорғаным қабаттан шығады	Аспапқа толық тазалау жүргізіңіз

Назар аударыңыз! Егер Сіз жоғарыда сипатталған қадамдар көмегімен мәселені өз күшіңізбен шеше алмасаңыз, POLARIS өкілетті қызмет көрсету орталығына хабарласыңыз.



Сіздің құралды пайдалану кезінде өрттің, электрлік токпен зақымдану немесе жарақат алу қаупінің, сонымен қатар оның сынуының алдын алу үшін осы құралмен жұмыс кезіндегі сақтықтың негізгі шараларын, сонымен қатар электр құралдарымен жұмыс кезіндегі қауіпсіздік бойынша жалпы нұсқауларды сақтаңыз.

Техникалық сипаттамалары

Кернеуі: 220 – 240 В.

Жиілігі: ~50 Гц

Қуатылығы: 1500 Вт

Номиналды қауты: 1000 Вт

Стаканның сыйымдылығы: 700 мл; ұсақтағыштың ыдыстары 500 мл

Қорғау санаты - II

Ескерту: Өзгерістер мен жақсартуларды енгізудің үздіксіз процесінің салдарынан нұсқаулық пен өнім арасында кейбір айырмашылықтар байқалуы мүмкін. Өндіруші пайдаланушы осыған назар аударады деп үміттенеді.

PHB – POLARIS сауда маркасының тұрмыстық электрлік блендері.

Өткізу ережелері

Өткізу ережелері белгіленбеген.

Сертификаттау туралы ақпарат

Бұйым TP TC 004/2011 "Төмен вольтты құралдардың қауіпсіздігі туралы", TP TC 020/2011 "Техникалық құралдардың электромагниттік үйлесімдігі", TP EAЭС 037/2016 "Электротехника және радиоэлектроника бұйымдарында қауіпті заттардың қолданудағы шектеулер туралы" талаптардың сәйкестігін растау процедурасынан өткен және Кедендік Одақтың мүше мемлекеттері нарығында бұйымдарды ұстаудың бірыңғай белгісімен таңбаланады.

Сәйкестік Сертификатының тіркеу нөмірі/ сәйкестік туралы декларациясы жөнінде, сонымен бірге сертификаттың және декларациясының қолданылу мерзімі туралы мәліметтерді POLARIS бұйымды сатып алған жерде, яғни Өзіңіздің жергілікті POLARIS ресми сатушыңыздан немесе Өндірушінің Уәкілетті өкілінен алуыңызға болады.



Бұйымның есептік жарамдылық мерзімі: 3 жыл

Кепілдік мерзімі: 24 ай

Тауарды өткізу ережелері белгіленген емес

Өндіруші:

POLARIS CORPORATION LIMITED - ПОЛАРИС КОРПОРЕЙШН ЛИМИТЕД

1801 Блогі, 18/F, Джубили Сентр, 46 Глостер Роуд, Ванчай, Гонконг

Unit 1801, 18/F, Jubilee Centre, 46 Gloucester Road, Wanchai, Hong Kong

Қытайда жасалған.

Импорттаушы / Өндірушінің РФ-ғы және Кеден Одағы мүше мемлекеттеріндегі

Уәкілетті өкілі:

"Континент" ЖШҚ, 115419, Мәскеу қ-сы, Орджоникидзе к-сі, 11-үй,3-құрылым, 4-қабат, 1 ғимарат. 13-бөлме.

Бірыңғай анықтамалық қызметінің телефон нөмірі: 8 800-700- 95-21

КЕПІЛДІК МІНДЕТТЕМЕ

Бұйым: Электрлік блендер

Моделі: РНВ 1587

Бұл кепілдік бұйымды сатып алу фактісін растайтын күннен бастап 24 ай бойына әрекетте болады және «Тұтынушылардың құқықтарын қорғау туралы» РФ Заңына сәйкес бұйымның кепілдік қызмет көрсетуді білдіреді.

1. Өндірушінің кепілдік міндеттемесі «POLARIS» сауда таңбасымен шығарылатын және уәкілетті сатушылардан сатып алған барлық үлгілерге, кепілдік қызмет көрсетілетін елдердің барлығында жарамды (сатып алған жеріне қарамастан) таралады.
2. Бұйым пайдалану бойынша нұсқаулыққа, қауіпсіздік бойынша ережелер мен талаптарды қатаң сақтай отырып, пайдаланылуы тиіс.
3. Бұл кепілдік тауарды тұтынушыға беруден кейін, келесі жәйттердің нәтижесінде туындаған кемшіліктерге таралмайды, егер де:
 - Химиялық, механикалық немесе өзге де әсер етулер, бөгде заттардың, сұйықтықтың, өнімдердің және құрт-құмырсқа немесе шыбын-шіркей секілді жәндіктердің бұйымның ішіне түсіп кетуі және олардың өмірлік белсенділігінің өнімдері бұйымның ішінде болса, яғни микроорганизмдердің, жәндіктердің тіршілік әрекеті салдарынан нәтижесінде туындаған ақау үшін таралмайды;
 - Бұйымды тікелей мақсаты бойынша емес пайдаланғанда, оны дұрыс пайдаланбағанда, сондай-ақ, бұйымды осы пайдалану жөніндегі Нұсқаулықта берілген техника қауіпсіздігі ережелері мен талаптарын бұза отырып, орнатқанда және пайдаланғанда;
 - Бұйымды қолдануға арналмаған мақсаттарда пайдаланған жағдайда;
 - Құрылғыны қалыпты пайдалану салдарынан пайда болған сыртқы өзгерістер байқалса, сондай-ақ, құрылғының функционалдық қасиетіне әсер тигізбейтін, қалыпты түрде тозған жағдайда: құралдың ішкі және сыртқы қабатының механикалық бүлінуі (металдың ішіне майысу, сызаттың түсуі, сыртқы түс түрінің өзгеруі не тіпті жоғалуы немесе қажалып бүлінуі), металл түсінің қалыпты өзгеруі, сондай-ақ, құрылғының металл бетінде құбылмалы немесе қара дақтардың пайда болуы, сонымен қатар, құрылғының жабыны бүлінген жерлерінде тоттанудың

салдарынан металдың бұзылуы, яғни металдың бетінде тотқа қарсы жабыны жоқ және жабыны бар жерлерінде коррозияның орын алуы салдарынан зақымдалған болса;

- Жарамдылық мерзімі шектеулі әрлеу бөлшектері және шам, батареялар, қоқыс жинауға арналған сыйымдылықтар, белдіктер, қылшақтар, қорғаныс экрандары тозған жағдайда, сондай-ақ басқа да бұйымдарды, олардың пайдалану мерзімі шектеулі болған жағдайда;
 - Авторизацияланған (уәкілетті) сервистік қызмет көрсету орталықтар болып табылмайтын*, тұлғалар немесе фирмалар өндірген бұйымдардың жөндеуін жүргізген жағдайда;
 - Тасымалдау кезінде бұйымға қандай да зақым келтірілген болса, оны дұрыс емес пайдалану салдарынан туындаған ақау үшін, сондай-ақ бұйымның құрылымында қарастырылмаған модификациялау (яғни құрылғының түрін өзгерту, түрлендіру) әрекетіне байланысты, немесе өздігінен жөндеу жұмысын жүргізудің нәтижесінде туындаған ақау үшін таралмайды;
4. Өндіруші төмендегі жағдайларда кепілді міндеттемелерді көтермейді, егер бұйымның бетінде техникалық төлқұжатты сәйкестендіру тақтайшасы жоқ болса, немесе оның техникалық төлқұжатты сәйкестендіру тақтайшасында берілген техникалық деректері жойылған, жойылып кетірген немесе түзетілген болса өндірушінің осы салдардың нәтижесінде туындаған залал үшін жауапты емес.
5. Бұл кепілдік тек қана жеке тұрмыстық қажеттілік үшін пайдаланылатын бұйымдарға ғана жарамды, және коммерциялық, өнеркәсіптік немесе кәсіби мақсатта қолданылатын бұйымдарға таралмайды.

Назар аударыңыз!! Өндіруші тұтынушының (сатып алушының) немесе үшінші тұлғалардың қасақана немесе ұқыпсыз әрекеттерінің және бұйымды орнату/пайдалану шарттары мен ережелерін сақтамау салдарынан адамдарға, үй жануарларға, қоршаған ортаға немесе мүлікке POLARIS бұйымның зақымдалуынан тікелей немесе жанама себеп болатын кез келген ықтимал зиян келтірілгені үшін жауапкершілік көтермейді.

POLARIS бұйымдарына техникалық қызмет көрсету, сапасын тексеру, кепілдік және кепілдіктен кейінгі жөндеу жұмыстарына қатысты барлық мәселелері бойынша Авторизацияланған (уәкілетті) POLARIS сервистік қызмет көрсету орталығына немесе Өзіңіздің жергілікті POLARIS ресми сатушыңызға - Уәкілетті POLARIS дилеріне хабарласыңыз.

POLARIS бұйымдарына кепілдік жөндеу жұмыстарын тек Авторизацияланған (уәкілетті) POLARIS сервистік қызмет көрсету орталықтары жүзеге асырады.

* Авторизацияланған (уәкілетті) сервистік қызмет көрсету орталықтардың мекен-жайлары Компания сайтында көре аласыз: www.polar.ru

Бұйымға кепілдік жөндеу жұмыстарын жүргізу немесе заңмен қарастырылған басқа да талаптарды орындау кезінде бұйымды сатып алу күнін растау үшін сатып алу құжаттарыңызды сақтауыңызға өтіне сұраймыз.

Мұндай құжаттары толтырылған POLARIS кепілдік талоны, қассалық чек немесе Сатушының түбіртегі, бұйымды сатып алу күні мен орнын растайтын басқа да құжаттар болуы мүмкін.

Бұйымды сатып алу күнін растайтын құжатты ұсынбаған кезде, кепілдік мерзімі бұйым өндіріліп шығарылған күннен бастап есептеледі.

Бұйымның өңделіп шығарылған күні бұйымның техникалық төлқұжатты сәйкестендіру тақтайшасында көрсетілген, ол бұйымның артқы қабырғасында орналасқан.

Блендер електричний
Модель PHB 1587
POLARIS

Інструкція з експлуатації

Дякуємо Вам за вибір продукції, що випускається під торговельною маркою POLARIS. Наші вироби розроблено відповідно до високих вимог якості, функціональності та дизайну. Ми впевнені, що, придбавши новий виріб нашої фірми, Ви будете задоволені.

Перед початком експлуатації приладу уважно прочитайте цю інструкцію, в якій міститься важлива інформація, що стосується Вашої безпеки, а також рекомендації з правильного використання приладу й догляду за ним.

Зберігайте інструкцію разом із гарантійним талоном, касовим чеком, а також, якщо це можливо, з картонною коробкою і пакувальним матеріалом.

Зміст

Загальна інформація	24
Загальні вказівки щодо безпеки.....	24
Спеціальні вказівки щодо безпеки цього приладу.....	26
Сфера використання	26
Опис приладу	27
Комплектація	28
Підготовка до роботи та використання.....	28
Чищення та догляд.....	30
Транспортування та зберігання	30
Вимоги щодо утилізації	31
Пошук та усунення несправностей	31
Технічні характеристики.....	31
Правила реалізації	32
Інформація про сертифікацію.....	32
Гарантійні зобов'язання.....	32

Загальна інформація

Ця інструкція з експлуатації призначена для ознайомлення з технічними даними, будовою, правилами експлуатації та зберігання блендера настільного (далі - блендер, прилад), модель POLARIS PHB 1587.

Загальні вказівки щодо безпеки

- Експлуатація приладу повинна здійснюватися відповідно до «Правил технічної експлуатації електроустановок споживачів».

- Прилад призначений лише для використання у побуті. Тривале використання приладу у комерційних цілях може призвести до його перевантаження, у результаті чого він може бути пошкоджений або може зашкодити здоров'ю людей.
- Перед використанням уважно прочитайте цю інструкцію та збережіть її.
- Прилад повинен використовуватися лише за призначенням відповідно до інструкції.
- Щоразу перед увімкненням приладу оглядайте його. За наявності пошкоджень приладу або мережевого кабеля в жодному разі не вмикайте прилад у розетку.
- Не слід користуватися приладом після падіння, якщо є видимі ознаки пошкодження. Перед використанням прилад має оглянути кваліфікований спеціаліст.
- Цей прилад не призначений для використання людьми (у тому числі дітьми) із фізичними, нервовими або психічними відхиленнями або яким бракує досвіду або знань, за винятком випадків, коли за такими людьми здійснюється нагляд або відповідальна за їх безпеку особа проводить їм інструктаж щодо користування цим приладом. Необхідно здійснювати нагляд за дітьми з метою недопущення їхніх ігор з приладом.
- **Увага! Не використовуйте прилад поблизу ванн, раковин та інших посудин, заповнених водою.**
- Вмикайте прилад лише у джерело перемінного струму (~). Перед увімкненням переконайтеся, що параметри мережі відповідають тим, що задані в описі приладу.
- Будь-яке помилкове увімкнення позбавляє Вас права на гарантійне обслуговування.
- Перед увімкненням приладу у мережу переконайтеся, що він знаходиться у вимкненому стані (кнопки не натиснуті), насадка встановлена. Не торкайтеся насадки. Тримайте прилад лише за ручку.
- **Увага! Будьте уважними та обережними під час використання насадок: гострі ножі!**
- Не використовуйте прилад поза приміщеннями. Бережіть прилад від спеки, прямих сонячних променів, ударів об гострі кути, вологості (у жодному разі не занурюйте прилад у воду або інші рідини). Не торкайтеся приладу вологими руками. У разі намокання приладу негайно відключіть його від мережі.
- У випадку падіння приладу у воду негайно відключіть його від мережі. При цьому в жодному разі не опускайте руки у воду. Перед повторним використанням прилад має бути перевірений кваліфікованим спеціалістом.
- Після закінчення експлуатації, під час чищення, встановлення або знімання насадок або у випадку поломки приладу завжди відключайте його від мережі.
- Не залишайте увімкнений прилад без нагляду. Зберігайте прилад у недоступному для дітей місці.
- Використання аксесуарів, що не входять до комплекту поставки приладу, позбавляє Вас права на гарантійне обслуговування.
- Не можна переносити прилад, тримаючи його за мережевий кабель. Також забороняється відключати прилад від мережі, тримаючи його за мережевий кабель. При відключенні приладу від мережі тримайтеся за штепсельну вилку, не торкаючись струмопровідних штирів.
- Після використання ніколи не обмотуйте кабель електроживлення навколо приладу, так як з часом це може призвести до його заломлення. Завжди гладко розпрямляйте кабель на час зберігання.
- Заміну мережевого кабеля можуть здійснювати лише кваліфіковані спеціалісти – працівники сервісного центру. Некваліфікований ремонт становить пряму небезпеку для користувача.
- Не ремонтуйте прилад самостійно. Ремонт має здійснюватися лише кваліфікованими спеціалістами сервісного центру.
- Для ремонту приладу можуть використовуватися лише оригінальні запасні частини.

- Після завершення терміну експлуатації приладу не викидайте його разом зі звичайними побутовими відходами, а передайте у спеціалізований пункт для подальшої утилізації. Таким чином Ви допоможете зберегти довкілля.

Спеціальні вказівки щодо безпеки цього приладу

- Не залишайте прилад під час роботи без нагляду. Після завершення роботи з приладом завжди відключайте його від мережі.
- Відключайте прилад перед заміною аксесуарів або насадок.
- Постійно стежте, щоб усі насадки були ретельно вимитими та просушеними.
- Щоб уникнути травм, тримайте пальці рук, волосся, одяг на безпечній відстані від рухомих частин блендера.
- Не дозволяйте використовувати прилад без нагляду дітям та людям з обмеженими фізичними можливостями.
- Не використовуйте несправний прилад або насадки.
- Блендер та подрібнювач не призначені для обробки переохолоджених та киплячих продуктів. Нормальна температура обробки: 20 – 40°C.
- Будьте обережними під час знімання, встановлення та чищення ножів.
- Не знімайте кришку подрібнювача до повної зупинки ножів.
- **Не вмикайте прилад із встановленою блендерною насадкою без занурювання ріжучої частини насадки у посудину з рідиною. Це призведе до несправностей насадки.**
- **Не використовуйте чашу подрібнювача для роботи з блендерною насадкою або вінчиком.**
- **Максимальний час безперервної роботи не повинно перевищувати 1 хвилину, тому через кожні 60 секунд роботи робіть перерву на 3-5 хвилин. Кількість циклів-не більше 5 при одному використанні. Після 5 таких циклів роботи (60 секунд плюс перерва 3-5 хвилин) необхідна пауза протягом як мінімум 30 хвилин.**
- При блокуванні пристрою (прилад підключений до мережі, натиснути кнопка увімкнення, насадки не крутяться, відсутня характерна вібрація та звук) слід негайно розблокувати:
Під час роботи з блендерною насадкою:
 - ослабити тиск на пристрій;
 - якщо це не призвело до відновлення нормальної роботи приладу вимкнути пристрій, витягнути вилку з розетки електромережі, очистити насадку від блокувальних субстанцій.*Під час роботи з іншими насадками (овочерізка та вінчик):*
 - вимкнути пристрій;
 - витягнути вилку з розетки електромережі;
 - очистити насадки від блокувальних субстанцій.
- Цей прилад має вбудований захист від перенавантаження. Якщо відбулось автоматичне відключення при перенавантаженні (прилад підключений до мережі, натиснути кнопка увімкнення, але відсутня характерна вібрація корпусу та звук), слід негайно:
 - витягнути вилку з розетки електромережі;
 - дати приладу повністю охолотитися не менше 60 хв перед повторним використанням.

УВАГА: Будьте обережними, знімаючи ножі під час чищення, гострі леза!

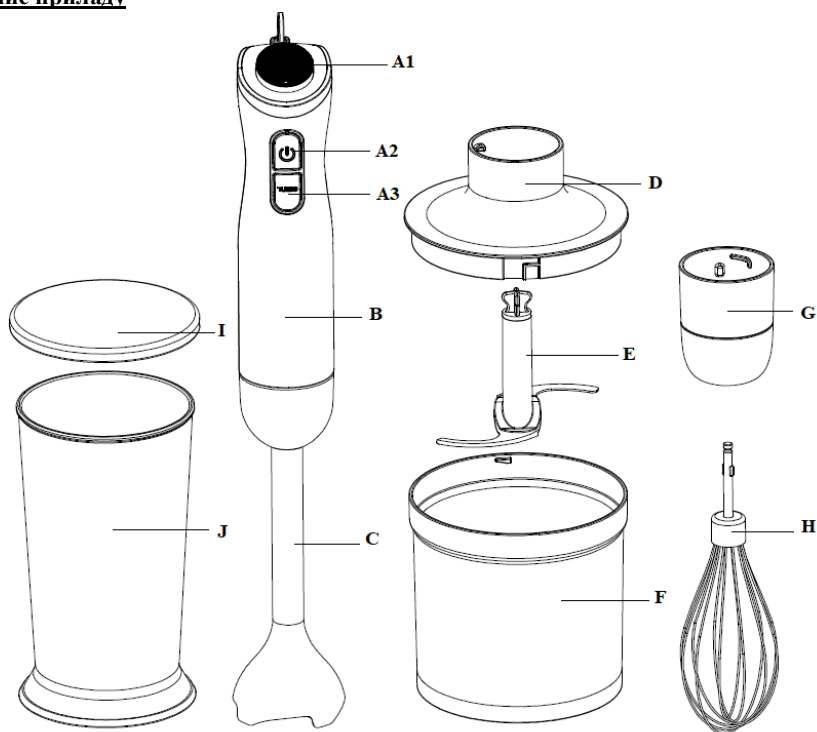
Сфера використання

Прилад призначений для побутового та аналогічного застосування у відповідності з цією інструкцією.

Прилад не призначений для промислового та комерційного використання, а також для обробки нехарчових продуктів.

Виробник не несе відповідальності за збитки, що виникли у результаті неправильного або не передбаченого цією інструкцією використання.

Опис приладу



Ручний блендер

- A1. Регулятор швидкості
- A2. Кнопка увімкнення з регулюванням швидкості
- A3. Кнопка ТУРБО (режиму максимальної швидкості)
- B. Тримач (моторний блок)
- C. Блендерна насадка

Подрібноувач (м'ясорубка)

- D. Кришка подрібноувача
- E. Ніж подрібноувача
- F. Чаша для різки (500 мл)

Пристрій для збивання

- G. Перехідник вінчика.
- H. Вінчик
- I. Кришка для стакану
- J. Мірний стакан

Комплектація

Тримач (моторний блок) – 1 шт.
Блендерна насадка – 1 шт.
Вінчик - 1 шт.
Перехідник вінчика – 1 шт.
Стакан – 1 шт.
Кришка для стакану – 1 шт.
Кришка подрібнювача – 1 шт.
Ніж подрібнювача – 1 шт.
Чаша подрібнювача – 1 шт.
Інструкція з експлуатації – 1 шт.
Гарантійний талон – 1 шт.

Підготовка до роботи та експлуатація приладу

- Розпакуйте прилад та переконайтеся, що усі його збірні комплектуючі не пошкоджені.
- Перед першим використанням ретельно промийте частини приладу, котрі будуть знаходитися у контакті з продуктами.

Увага: будьте уважними під час використання насадок: гострі ножі!

Використання блендера

Увага! Не вмикайте прилад зі встановленою блендерною насадкою без занурення ріжучої частини насадки у посудину з рідиною. Це призводить до несправності насадки.

Ручний блендер призначений для приготування пюре з м'яких продуктів з додаванням рідини. Чудово підходить для приготування соусів, супів-пюре, майонезу, дитячого харчування, а також для приготування молочних коктейлів.

- Продукт, що обробляється, не має містити твердих інгредієнтів (таких як кістки, горіхи, кісточки з фруктів, шматки льоду, заморожені продукти). Продукт має знаходитися у рідині (бульйон, сік, соус тощо).

Увага! Забороняється використовувати чашу подрібнювача для роботи з блендерною насадкою. Використовуйте стакан (J) або посуд з високими краями.

- Посуд бажано використовувати з високими краями, щоб уникнути розбрикування продуктів, не заповнюйте посуд більш ніж на 1/3 його об'єму.
- Одягніть блендерну насадку (C) з ножами на корпус тримача (B), зафіксуйте її поворотом за годинниковою стрілкою, щоб пролунав звук клацання.
- Не вмикайте прилад з незануреними у продукт ножами.
- Увімкніть кабель живлення у розетку. Занурте блендер у посуд з продуктами (з високими краями).
- Оберіть необхідну швидкість з допомогою регулятора (A1) та натисніть кнопку (A2) для роботи з обраною швидкістю. Регулятор швидкості (A1) активний лише для кнопки режиму (A2). Регулювання швидкості можливе і при натиснутій кнопці (A2) у процесі роботи.
- Використовуйте кнопку TURBO (A3) для роботи на максимальній потужності. Регулятор швидкості (A1) не активний для кнопки TURBO (A3).

- Для рівномірного подрібнення продуктів та отримання однорідної маси інгредієнти (м'ясо, рибу, яйця, відварені овочі) необхідно обробляти з додаванням рідини (молоко, бульйон, вода) з розрахунку 30 – 50 мл на 100 г продукту.
- Після закінчення роботи вимкніть блендер, витягніть його з посудини.
- Відключіть шнур живлення та зніміть насадку з ножами, щоб почистити їх.

Рекомендований час використання блендерної насадки і кількість завантажуваних продуктів

Продукт	Кількість	Час, сек.
Дитяче харчування, супи, соуси	100-400 мл	60
Рідке тісто	100-500 мл	60
Коктейлі та напої	100 - 1000 мл	60

Максимальний час безперервної роботи не повинно перевищувати 1 хвилину, тому через кожні 60 секунд роботи робіть перерву на 3-5 хвилин. Кількість циклів-не більше 5 при одному використанні. Після 5 таких циклів роботи (60 секунд плюс перерва 3-5 хвилин) необхідна пауза протягом як мінімум 30 хвилин.

Використання подрібнювача.

З допомогою подрібнювача ви можете подрібнити сире та варене м'ясо, сир, овочі.

Увага! Не подрібнюйте тверді продукти, як наприклад, каву, спеції, лід тощо, оскільки це може призвести до поломки ножів та пошкодження чаші.

- Видаліть кістки та поріжте м'ясо на шматки 1-2 см .
- Поставте ніж комбайну (E) на штыр чаші комбайну (F).
УВАГА: Будьте акуратними під час роботи з ножом комбайну (E). Не беріть ніж за металеву частину, гострі леза!
- Покладіть продукти у чашу.
- Приєднайте кришку комбайну (D), зафіксуйте її за годинниковою стрілкою, щоб пролунав звук клацання. .
- Приєднайте та зафіксуйте тримач (B) до кришки комбайна (D).
- Притримуючи прилад руками, увімкніть його.
- Після використання відключіть шнур живлення та зніміть подрібнювач.
- **Максимальний час безперервної роботи не повинно перевищувати 1 хвилину, тому через кожні 60 секунд роботи робіть перерву на 3-5 хвилин. Кількість циклів-не більше 5 при одному використанні. Після 5 таких циклів роботи (60 секунд плюс перерва 3-5 хвилин) необхідна пауза протягом як мінімум 30 хвилин.**

Рекомендована тривалість використання подрібнювача та кількість продуктів

Продукт	Кількість	Час в сек.
М'ясо	200 г	10-15
Трави	20 г	20
Сир	150 г	15

Яйця	2 – 4 шт.	15
Цибуля	100 г	10

Використання пристрою для збивання.

З допомогою пристрою для збивання можна перетворити на густу піну такі продукти як білки, сметану та інші десерти та солодощі.

- Одягніть на тримач (В) перехідник вінчика (G) та зафіксуйте поворотом за годинниковою стрілкою до звуку клацання. Вставте вінчик (H) в отвір перехідника (G) до звуку клацання.
- В стакан (J) покладіть продукти для збивання, не перевищуючи 2/3 його висоти.
Увага! Забороняється використовувати чашу комбайну для роботи з вінчиком.
- Прилад готовий до експлуатації.

Увага! Не збивайте більше 4 яєць або 400 мл вершків. **Максимальний час безперервної роботи не повинно перевищувати 3 хвилини. При збиванні після кожних 3-х хвилин роботи необхідно робити перерву протягом 5 хвилин.** Щоб уникнути поломки приладу, не збивайте такі густі продукти як маргарин, вершкове масло тощо. Маса, що збивається, не має бути вище рівня робочої частини вінчика.

- Після завершення роботи відключіть прилад від мережі та зніміть перехідник та вінчик для чищення.

Рекомендований час використання віночка і кількість завантажуваних продуктів

Продукт	Кількість	Час, сек.
Вершки	250 г	70-90
Ячний білок	4 шт.	120

Чищення та догляд

Перед чищенням приладу відключіть його від мережі,

Робочі частини використаних насадок приладу, за винятком тримача, кришки подрібнювача та перехідника вінчика, промийте під струменем води.

Блендерну насадку забороняється занурювати у воду та промивати під струменем води верхню частину, що приєднується.

УВАГА: Будьте акуратними під час роботи з ножами. Не беріть ніж за металеву частину, гострі леза!

Деталі приладу не можна мити у посудомийній машині: це може пошкодити пластмасові частини.

Корпус тримача, кришку подрібнювача, перехідник вінчика протріть м'якою вологою ганчіркою.

Протріть усі частини сухою серветкою та просушіть.

Складіть прилад та покладіть його на зберігання у сухому місці.

Транспортування та зберігання

Транспортування приладів здійснюються усіма видами транспорту у критичних транспортних засобах відповідно до правил перевезення вантажів, що діють на транспорті конкретного виду та забезпечують проведення механізованих вантажно-розвантажувальних робіт. Під час транспортування приладів має бути забезпечений захист від пошкоджень – збереженість якості виробів та зовнішнього вигляду споживчої тари.

Транспортування приладів повинно виключати можливість безпосереднього впливу на них атмосферних опадів та агресивних середовищ.

Прилади зберігаються у закритому сухому та чистому приміщенні за температури навколишнього повітря не нижче плюс 5°C та не вище плюс 40°C з відносною вологістю не вище 70% і за відсутності в навколишньому середовищі пилу, кислотних та інших парів, що негативно впливають на матеріали приладів.

Вимоги щодо утилізації

Відходи, що утворюються у результаті утилізації виробів, підлягають обов'язковому збору з подальшою утилізацією у встановленому порядку та відповідно до чинних вимог та норм галузевої нормативної документації, зокрема відповідно до СанПиН 2.1.7.1322-03 «Гігієнічні вимоги щодо розміщення та знешкодження відходів виробництва та споживання».

Пошук та усунення несправностей

Несправність	Можливі причини	Способи усунення
При увімкненні в електромережу блендер не працює.	Несправна розетка	Перевірте напругу у розетці, увімкнувши в неї інший прилад.
	Пошкоджено шнур живлення	Усувається лише спеціалістами ремонтних майстерень
Під час роботи блендер відключився	Перегрівання. Спрацювала функція автоматичного відключення	Вимкніть блендер з розетки та зачекайте до повного його охолодження
При подрібненні продуктів відчувається сильна вібрація приладу	Продукти нарізані надто великими шматками або переохоложені	Наріжте продукти меншими шматками та підігрійте до 35 – 40°C
Під час роботи з'явився сторонній запах	Прилад перегрівся	Скоротіть час безперервної роботи приладу. Збільште інтервали між увімкненнями.
	Прилад новий, запах іде від захисного покриття	Ретельно почистіть прилад

Увага! Якщо з допомогою описаних вище кроків Ви не можете усунути проблему своїми силами, зверніться, будь ласка, в Авторизований сервісний центр POLARIS.



Щоб уникнути ризику виникнення пожежі, ураження електричним струмом, отримання травми під час використання вашого приладу, а також його поломки, суворо дотримуйтесь основних заходів безпеки під час роботи з цим приладом, а також загальних вказівок з безпеки під час роботи з електроприладами.

Технічні характеристики

Напруга: 220 – 240 В.

Частота: ~50 Гц
Потужність: 1500 Вт
Номинальна потужність: 1000 Вт
Об'єм стаканів: 700 мл; чаші подрібнювача: 500 мл
Клас захисту – II

Примітка: Внаслідок постійного процесу внесення змін та вдосконалень між інструкцією і виробом можуть спостерігатися певні розбіжності. Виробник сподівається, що користувач зверне на це увагу.

РНВ – блендер побутовий електричний торговельної марки Polaris.

Правила реалізації

Правила реалізації не встановлені.

Інформація про сертифікацію

Прилад сертифікований на відповідність вимогам Технічних регламентів та Державних стандартів України.



Строк служби виробу: 3 роки
Строк гарантії на виріб: 24 місяців

Виробник:

POLARIS CORPORATION LIMITED - ПОЛАРИС КОРПОРЕЙШН ЛІМІТЕД
Блок 1801, 18/F, Джубілі Сентр, 46 Глостер Роуд, Ванчай, Гонконг
Unit 1801, 18/F, Jubilee Centre, 46 Gloucester Road, Wanchai, Hong Kong

Імпортер в Україні: ТОВ «МБТ ИНТ», 03067, Україна, м. Київ, бульвар Лепсе, буд. 4.
Виготовлено в Китаї.

ГАРАНТІЙНЕ ЗОБОВ'ЯЗАННЯ

Виріб: **Блендер електричний**

Модель: **РНВ 1587**

Ця гарантія діє протягом 24 місяців від підтвердженої дати придбання виробу та передбачає гарантійне обслуговування виробу відповідно до чинного законодавства України.

Ця гарантія діє у разі дотримання таких умов:

1. Гарантійне зобов'язання розповсюджується на усі моделі, які випускаються під торговою маркою POLARIS та придбані в уповноважених виробником продавців, у країнах, де надається гарантійне обслуговування (незалежно від місця покупки).
2. Виріб повинен використовуватися у строгій відповідності до інструкції з експлуатації та з дотриманням правил та вимог безпеки.

3. Ця гарантія не розповсюджується на дефекти, що виникли після передачі товару споживачу внаслідок:
- Хімічного, механічного та іншого впливу, попадання сторонніх предметів, рідин, комах та продуктів їх життєдіяльності всередину виробу;
 - Неправильної експлуатації, що полягає у використанні виробу не за його прямим призначенням, а також встановлення та експлуатації виробу з порушенням правил та вимог техніки безпеки;
 - Використання приладу з метою, для якої він не призначений;
 - Нормальної експлуатації, а також природного зношування, що не впливають на функціональні властивості: механічні пошкодження зовнішньої або внутрішньої поверхні (вм'ятини, подряпини, потертості), природні зміни кольору металу, у тому числі поява райдужних та темних плям, а також корозії на металі у місцях пошкодження поверхні та непокритих ділянках металу;
 - Зношування деталей оздоблення, ламп, батарей, захисних екранів, накопичувачів сміття, ременів, щіток та інших деталей з обмеженим строком використання;
 - Ремонту виробу, здійсненого особами або фірмами, що не є авторизованими сервісними центрами*;
 - Пошкоджень виробу при транспортуванні, некоректному його використанні, а також у зв'язку з не передбаченими конструкцією виробу модифікаціями чи самостійним ремонтом.
4. Виробник не несе гарантійні зобов'язання, якщо на виробі відсутня паспортна ідентифікаційна табличка, або дані в ній витерті або виправлені.
5. Ця гарантія діє лише для виробів, що використовуються для особистих побутових потреб, та не розповсюджується на вироби, котрі використовуються з комерційною, промисловою та професійною метою

Увага! Виробник не несе відповідальності за можливу шкоду, прямо чи опосередковано завдану виробом POLARIS людям, домашнім тваринам, навколишньому середовищу, або збитки майну у випадку, якщо це сталося у результаті недотримання правил або умов експлуатації та встановлення виробу, навмисних та необережних дій споживача та третіх осіб.

З усіх питань, пов'язаних з гарантійним обслуговуванням, перевіркою якості, гарантійним та постгарантійним ремонтом виробів POLARIS звертайтеся до найближчого Авторизованого сервісного центру POLARIS або до продавця – уповноваженого дилера POLARIS.

Гарантійний ремонт виробів POLARIS здійснюють лише Авторизовані сервісні центри POLARIS.

*Адреси авторизованих центрів на сайті Компанії: www.polar.ru

Для підтвердження дати придбання виробу при гарантійному ремонті або пред'явлення інших передбачених законом вимог просимо Вас зберігати документи про покупку.

Такими документами можуть бути заповнений гарантійний талон POLARIS, касовий чек або квитанція продавця, інші документи, що підтверджують дату та місце покупки.

У разі ненадання документу, що підтверджує дату придбання виробу, строк гарантії вираховується з дати виготовлення виробу.

Дата виготовлення вказана на паспортній ідентифікаційній табличці, що знаходиться на задній стінці виробу.