

polaris

since 1995



PETB 0503 TC

Руководство по эксплуатации / Гарантия
Manual instruction / Guarantee

Электрическая зубная щетка
Модель РЕТВ 0503 ТС
Руководство по эксплуатации

Благодарим Вас за выбор продукции торговой марки POLARIS. Наши изделия разработаны в соответствии с высокими требованиями качества, функциональности и дизайна. Мы уверены, что Вы будете довольны приобретением нового изделия нашей фирмы.

Перед началом эксплуатации прибора внимательно прочитайте данное руководство, в котором содержится важная информация, касающаяся Вашей безопасности, а также рекомендации по правильному использованию прибора и уходу за ним. Сохраните руководство вместе с гарантийным талоном, кассовым чеком, по возможности, картонной коробкой и упаковочным материалом.

Оглавление

1.ОБЩАЯ ИНФОРМАЦИЯ.....	1
2.ОБЩИЕ УКАЗАНИЯ ПО БЕЗОПАСНОСТИ.....	1
3.СПЕЦИАЛЬНЫЕ УКАЗАНИЯ ПО БЕЗОПАСНОСТИ ДАННОГО ПРИБОРА.....	2
4.СФЕРА ИСПОЛЬЗОВАНИЯ.....	3
5.КОМПЛЕКТАЦИЯ.....	3
6.ОПИСАНИЕ ПРИБОРА.....	3
7.ПОДГОТОВКА К РАБОТЕ.....	4
8.ЭКСПЛУАТАЦИЯ ПРИБОРА.....	6
9.ЧИСТКА И УХОД.....	6
10.ХРАНЕНИЕ И ТРАНСПОРТИРОВКА.....	7
11.ЕСЛИ У ВАС ВОЗНИКЛА ПРОБЛЕМА.....	8
12.РЕКОМЕНДАЦИИ ПО ИСПОЛЬЗОВАНИЮ ЗУБНОЙ ЩЕТКИ.....	9
13.ТЕХНИЧЕСКИЕ ХАРАКТЕРИСТИКИ.....	9
14.ИНФОРМАЦИЯ О СЕРТИФИКАЦИИ.....	10
15. ГАРАНТИЙНЫЕ ОБЯЗАТЕЛЬСТВА.....	10

1. ОБЩАЯ ИНФОРМАЦИЯ

Настоящее руководство по эксплуатации предназначено для ознакомления с техническими данными, устройством, правилами эксплуатации и хранения электрической зубной щетки POLARIS, модель PETB 0503 TC (далее по тексту – прибор).

2. ОБЩИЕ УКАЗАНИЯ ПО БЕЗОПАСНОСТИ

- Эксплуатация прибора должна производиться в соответствии с «Правилами технической эксплуатации электроустановок потребителей».
- Прибор предназначен исключительно для использования в быту
- Перед началом использования этого прибора тщательно прочитайте руководство по эксплуатации.
- Каждый раз перед включением прибора осмотрите его. При наличии повреждений прибора и адаптера питания ни в коем случае не включайте адаптер в розетку.
- Прибор и адаптер питания должны храниться так, чтобы они не попадали под воздействие жары, прямых солнечных лучей и влаги.
- Не оставляйте прибор на зарядке без надзора! Если Вы покидаете помещение, всегда отключайте адаптер питания от сети.
- Данный прибор не предназначен для использования людьми (включая детей), у которых есть физические, нервные или психические отклонения или недостаток опыта и знаний, за исключением случаев, когда за такими лицами осуществляется надзор или проводится их инструктирование относительно использования данного прибора лицом, отвечающим за их безопасность. Необходимо осуществлять надзор за детьми с целью недопущения их игр с прибором.
- Держите зарядную базу с адаптером питания подальше от воды. Не помещайте зарядную базу в воду или любую другую жидкость.
- После очистки устройства и перед подключением его к источнику питания, пожалуйста, убедитесь, что зарядная база полностью высохла.
- Включайте прибор только в источник переменного тока (~). Перед включением убедитесь, что прибор рассчитан на напряжение, используемое в сети.
- **Любое ошибочное включение лишает Вас права на гарантийное обслуживание.**
- Предохраняйте прибор от ударов об острые углы. По окончании эксплуатации, чистке или поломке прибора всегда отключайте его от сети.
- Нельзя переносить прибор, держа его за сетевой провод. Запрещается также отключать прибор от сети, держа его за сетевой провод. При отключении прибора от сети держитесь за корпус адаптера.
- Подключайте прибор к сети только через адаптер питания прибора.
- Замену шнура и адаптера питания в сборе можно производить только на аналогичный оригинальный шнур и адаптер питания от такой же модели, проконсультируйтесь у квалифицированных специалистов - сотрудников сервисного центра. Неквалифицированный ремонт представляет прямую опасность для пользователя.
- После использования никогда не обматывайте провод электропитания вокруг прибора, так как со временем это может привести к излому провода. Всегда гладко расправляйте провод на время хранения.
- Для ремонта прибора могут быть использованы только оригинальные запасные части.
- Не следует использовать прибор после падения, если имеются видимые признаки повреждения. Перед использованием прибор должен быть проверен квалифицированным специалистом.
- Всегда отключайте электрическую зубную щетку из сети, если Вы не пользуетесь устройством.
- Не допускайте соприкосновения сетевого шнура с горячими и острыми поверхностями. Избегайте повреждения изоляции сетевого шнура.

- Используйте только насадки, входящие в комплект.
- Использование аксессуаров, не входящих в комплект поставки лишает Вас права на гарантийное обслуживание.



RoHS

Внимание! После окончания срока службы не выбрасывайте при вместе с бытовыми отходами. Передайте его в специализированный пункт для дальнейшей утилизации. Этим Вы поможете защитить окружающую среду.



Внимание!

При возникновении неисправностей любого характера обращайтесь в Авторизованный сервисный центр POLARIS.

3. СПЕЦИАЛЬНЫЕ УКАЗАНИЯ ПО БЕЗОПАСНОСТИ ДАННОГО ПРИБОРА

- Данный прибор не является лечебным или медицинским инструментом. Это продукт бытового назначения. Обо всех показаниях, противопоказаниях и возможных осложнениях при его использовании, пожалуйста, проконсультируйтесь с медицинским персоналом до начала использования этого устройства.
- Зубная электрическая щетка соответствует требованиям безопасности, стандартам для электромагнитного оборудования. Если у Вас есть какие-либо вопросы о кардиостимуляторах и других имплантированных устройствах, пожалуйста, перед использованием электрической зубной щетки проконсультируйтесь с Вашим врачом или производителями имплантированных устройств.
- Этот продукт предназначен только для чистки зубов, десен и языка.
- Пожалуйста, не используйте его для других целей. Если Вы чувствуете себя не комфортно или болезненно, пожалуйста, прекратите использовать этот продукт и обратитесь к врачу
- Если у вас есть какие-либо медицинские проблемы, пожалуйста, проконсультируйтесь с врачом перед использованием этой зубной щетки.
- Пожалуйста, прекратите использование зубной щетки, если деформированы насадки щетки.
- Пожалуйста, производите замену насадки щетки каждые три месяца.
- Пожалуйста, не мойте насадку щетки в посудомоечной машине.
- Пожалуйста, не используйте не оригинальные насадки щетки.
- Если зубная паста, которую Вы используете, содержит пероксид, бикарбонат натрия или другой бикарбонат (часто встречающиеся ингредиенты в отбеливающей зубной пасте), рекомендуется тщательно промывать насадку щетки с мыльной пеной после ее использования каждый раз.
- Не выпускайте из рук включенную зубную щётку и не кладите её на твёрдые поверхности, поскольку работающий прибор может упасть и получить повреждения.
- Не допускается хранение прибора при отрицательной температуре воздуха, хранить только в отапливаемых помещениях.



Не устанавливайте металлические предметы на зарядную базу во время зарядки, чтобы избежать опасности и выхода из строя прибора.

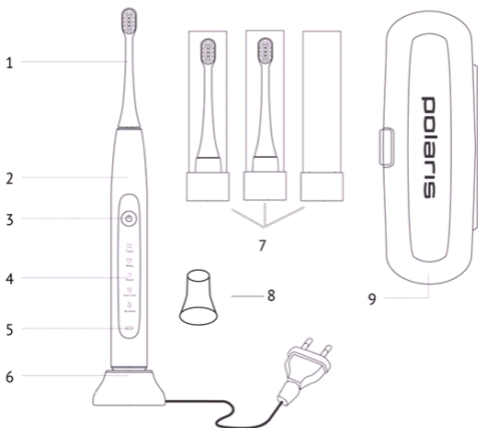
4. СФЕРА ИСПОЛЬЗОВАНИЯ

- Прибор предназначен исключительно для бытового использования в соответствии с данным руководством. Прибор не предназначен для промышленного и коммерческого использования.
- Производитель не несет ответственности за ущерб, возникший в результате неправильного или непредусмотренного настоящим руководством использования.

5. КОМПЛЕКТАЦИЯ

1. Прибор	1 шт.
2. Защитный колпачек на ручку прибора	1 шт.
3. Сменная насадка для зубной щетки в блистерах, мягкая	1 шт.
4. Сменные насадки для зубной щетки в блистерах, средней жесткости	2 шт.
5. Подставка со встроенным индукционным (беспроводным) зарядным устройством	1 шт.
6. Дорожный футляр для хранения и путешествий	1 шт.
7. Руководство по эксплуатации	1 шт.
8. Гарантийный талон	1 шт.

6. ОПИСАНИЕ ПРИБОРА



1. Насадка зубной щетки
2. Корпус прибора (зубной щетки)
3. Кнопка вкл./выкл и переключатель режимов
4. Панель управления с индикаторами
5. Индикатор заряда батареи
6. Подставка со встроенным индуктивным (бесконтактным) зарядным устройством
7. Сменные насадки для зубной щетки в блистерах (3 шт.)
8. Защитный колпачок на корпус прибора
9. Дорожный футляр - коробка для хранения и путешествий.

Режимы работы:

Переключение режимов работы осуществляется последовательным нажатием кнопки вкл./выкл. Выключение каждого выбранного режима происходит автоматически через определённое время. При необходимости, можно выключить принудительно повторным нажатием кнопки вкл./выкл.

1. Режим Clean – «Эффективное удаление зубного налета»
41 000 пульсаций /мин; 2 минуты.
2. Режим White – «Отбеливание зубов»
48 000 пульсаций /мин; 2 минуты.
3. Режим Polish – «Осветление и полировка передних зубов»
35 000 пульсаций /мин; 3 минуты
4. Режим Gum Care – «Уход за деснами»
31 000 пульсаций /мин; 3 минуты
5. Режим Sensitive – «Бережная защита зубов для чувствительных зубов и десен»
33 000 пульсаций/мин; 2 минуты

7. ПОДГОТОВКА К РАБОТЕ

1. Удалите весь упаковочный материал.
2. Убедитесь, что напряжение, указанное на приборе, соответствует напряжению сети.
3. Сборка электрической зубной щетки. Установите насадку щетки на верхней части ручки, предварительно удалив защитный колпачок. Должен оставаться небольшой зазор между ручкой и насадкой. Не применяйте слишком много усилий при креплении насадки к ручке.



Обратите внимание! Насадка устанавливается в единственном положении – щетина должна быть со стороны панели управления.



4. Зарядка электрической зубной щетки.

- Прибор будет иметь остаточное количество электричества по выходу с завода. Пожалуйста, используйте эту остаточную часть электричества перед первой полноценной зарядкой (разрядите прибор до мигания красного индикатора). Если индикатор зарядки постоянно мигает, это указывает на то, что батарея требует зарядки. Пожалуйста, зарядите батарею снова. Правильной эксплуатацией Вы увеличите срок службы литиевой батареи; Во время процесса зарядки индикатор мигает, после окончания зарядки - индикатор светиться постоянно белым светом.

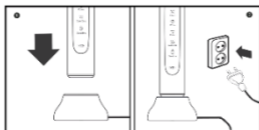
- Вставьте корпус (ручку) зубной щетки в зарядную базу, чтобы зарядить ее. Затем вставьте вилку в сеть. Начало зарядки отображается соответствующей индикацией.

Постоянно мигающий красный индикатор означает низкий уровень заряда батареи (менее трети полного заряда). При низком заряде батареи свет на LED дисплее будет не таким ярким и интенсивность вибрации щётки заметно снизится.

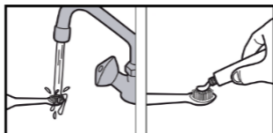
При полном заряде батареи индикатор светится непрерывным белым светом (время для полной зарядки батареи - 12 часов).

Внимание! Когда батарея совсем разряжена, щетка прекратит работать.

После того, как Вы вставите разряженную зубную щетку в сеть, должно пройти минимум 30 минут, чтобы щетка включилась и, спустя час, щетка будет готова к работе. Но мы рекомендуем использовать зубную щетку с полной заряженной батареей. Это увеличит срок использования щетки.



5. Перед каждой чисткой зубов промывайте щетину щетки проточной водой, затем нанесите необходимое количество зубной пасты.



6. Зубная щетка имеет пять режимов чистки. При первом использовании зубной щетки рекомендуется выбирать режим SENSITIVE.

Sensitive
33 000 пульсаций/мин

7. Щетка должна быть всегда наклонена под углом 45° в полости рта для того, чтобы качественно выполнить процесс чистки зубов. Рекомендуем мысленно разделить ротовую полость на 4 части, каждую часть необходимо чистить примерно 30 сек, затем переместить щетку в другую часть. По истечении 2 минут (3 минут в зависимости от режима) щетка остановит свою работу.



8. Ополосните рот с помощью воды, затем промойте зубную щетку. Это позволит удалить бактерии и оставшуюся зубную пасту.



8. ЭКСПЛУАТАЦИЯ ПРИБОРА



Щетка запоминает последний использованный Вами режим работы и при последующем использовании зубной щетки она будет находиться в этом режиме. Для выбора другого – переключите режим на дисплее.



Зубная щетка на основных режимах (Clean, White, Sensitive) по окончании 2 мин автоматически выключается сама. Это позволяет чистить зубы не более 2 мин – времени, рекомендованного стоматологами.



Зубная щетка ненадолго перестает работать каждые 30 секунд для того, чтобы проинформировать нас о том, сколько времени прошло. Это позволяет Вам следить за временем и режимами чистки зубов.



Когда щетина начинает терять свой цвет, это означает, что насадка щетки изнасилась. В таком случае необходимо заменить насадку щетки. Рекомендуем менять насадку зубной щетки 1 раз в 3 месяца.



После зарядки батареи на 100% щетка проработает без подзарядки до 60 дней (по 2 минуты дважды в день).



Устройство управляется одной кнопкой. Переключение режимов работы осуществляется последовательным нажатием кнопки вкл/выкл.

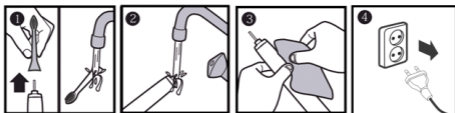
9. ЧИСТКА И УХОД

- После каждого использования необходимо промыть насадку и ручку щетки тёплой проточной водой. При необходимости можете использовать мягкую ткань и мыло для очистки поверхности.

Запрещается использовать для чистки органические растворители и абразивные материалы, а также острые предметы, которые могут повредить покрытие щетки. После каждого использования снимите насадку щетки. Тщательно очистите верхнюю часть ручки и штифт, чтобы удалить остаток зубной пасты. Далее дайте щетке высохнуть. Это существенно увеличит срок службы продукта.



- Если требуется произвести замену насадки, пожалуйста, используйте оригинальные насадки для данной модели щетки. Пожалуйста, не мойте насадку щетки, ручку, зарядную базу и дорожный футляр в посудомоечной машине

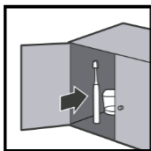


10. ХРАНЕНИЕ И ТРАНСПОРТИРОВКА

- Электроприборы хранятся в закрытом сухом и чистом помещении при температуре окружающего воздуха не выше плюс 40°C с относительной влажностью не выше 70% и отсутствии в окружающей среде пыли, кислотных и других паров, отрицательно влияющих на материалы электроприборов.
- Если Вы не будете использовать электрическую зубную щетку в течение длительного времени, пожалуйста зарядите батарею примерно на половину ёмкости, отключите ее от источника электропитания и храните щетку в закрытом сухом помещении без источника солнечного света.



Не допускается хранение прибора при отрицательной температуре воздуха, хранить только в отапливаемых помещениях.



Транспортировка

Электроприборы транспортируют всеми видами транспорта в соответствии с правилами перевозки грузов, действующими на транспорте конкретного вида. При перевозке прибора используйте оригинальную заводскую упаковку

Транспортирование приборов должно исключать возможность непосредственного воздействия на них атмосферных осадков и агрессивных сред.

ТРЕБОВАНИЯ ПО УТИЛИЗАЦИИ

Примечание: По окончании срока эксплуатации электроприбора не выбрасывайте его вместе с обычными бытовыми отходами, а передайте в официальный пункт сбора на утилизацию. Таким образом, Вы поможете сохранить окружающую среду.

Отходы, образующиеся при утилизации изделий, подлежат обязательному сбору с последующей утилизацией в установленном порядке и в соответствии с действующими требованиями и нормами отраслевой нормативной документации, в том числе в соответствии с СанПиНом 2.1.7.1322-03 «Гигиенические требования к размещению и обезвреживанию отходов производства и потребления.»

11. ЕСЛИ У ВАС ВОЗНИКЛА ПРОБЛЕМА

Если возникает какая-либо небольшая проблема, она обычно может быть легко решена, когда найдена причина ее возникновения.

ПРОБЛЕМА	ВОЗМОЖНАЯ ПРИЧИНА	ВОЗМОЖНОЕ РЕШЕНИЕ
Вибрация зубной щетки становится слабее	Соединение между головкой щетки и ручкой щетки слишком тугое	Снимите головку щетки, а затем установите заново
После полной зарядки зубной щетки продолжительность времени работы батареи очень коротка	Пожалуйста, убедитесь, что щетка размещается вертикально на зарядном устройстве, в противном случае нет должного соединения с сетью	Установите щетку вертикально на зарядную базу. Если проблема не была решена, возможно пришел конец срока службы батареи. Обратитесь в сервисный центр.
После долгого периода неиспользования зубной щетки и включения в сеть, лампа индикации включения не светит так ярко, как раньше	Долгий период неиспользования зубной щетки (6 месяцев и более)	После долгого периода неиспользования зубной щетки, батарея входит в состояние покоя, после включения в зарядку батарее требуется 30 мин для того, чтобы щетка возобновила прежний активный режим работы
Не работает зубная щетка	Нет электричества	<ul style="list-style-type: none"> ● Дождаться появления электричества и продолжить использовать зубную щетку в обычном режиме ● Если щетка по-прежнему не работает, обратитесь в сервисный центр
Электрический провод пришел в неисправность	Закончился срок службы данного изделия	Щетка должна быть утилизирована согласно требованиям по утилизации



Во избежание риска пожара, поражения электрическим током или получения травмы при использовании вашего прибора, а также его поломки, строго соблюдайте основные меры предосторожности при работе с данным прибором, а также общие указания по безопасности при работе с электрической бытовой техникой.

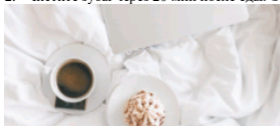
Внимание! Если с помощью описанных выше шагов Вы не можете устранить проблему своими силами, обратитесь, пожалуйста, в Авторизованный сервисный центр POLARIS.

12. РЕКОМЕНДАЦИИ ПО ИСПОЛЬЗОВАНИЮ ЗУБНОЙ ЩЕТКИ

1. Чистите зубы каждое утро и каждый вечер не менее 2 минут.



2. Чистите зубы через 20 мин после еды. Это позволит защитить Вашу эмаль.



3. Используйте режим SENSITIVE для чистки полости рта с чувствительными деснами.

4. Используйте зубную нить для удаления остатков пищи и жевательной резинки.

5. Регулярно посещайте стоматолога для обследования полости рта, и профессиональной чистки зубов. Эта процедура полностью удалит зубной налет и зубной камень и сохранит Ваше здоровье.

13. ТЕХНИЧЕСКИЕ ХАРАКТЕРИСТИКИ

РЕТВ 0503 ТС – Электрическая зубная щетка торговой марки POLARIS

Сетевое напряжение: ~ 100– 240В

Частота: ~50/60 Гц

Мощность: 4 В

Номинальная мощность: 3 Вт

Переключение режимов: сенсорное

Режим отображения: светодиодный свет

Время зарядки: 6-12 ч

Литиевая батарея 600 mA

Влагостойкость IPX7

Класс защиты – II.

Примечание: Вследствие постоянного процесса внесения изменений и улучшений, между руководством и изделием могут наблюдаться некоторые различия. Производитель надеется, что пользователь обратит на это внимание.

14. ИНФОРМАЦИЯ О СЕРТИФИКАЦИИ

Продукция прошла процедуру подтверждения соответствия требованиям ТР ТС 004/2011 «О безопасности низковольтного оборудования», ТР ТС 020/2011 «Электромагнитная совместимость технических средств», ТР ЕАЭС 037/2016 «Об ограничении применения опасных веществ в изделиях электротехники и радиоэлектроники» и маркируется единым знаком обращения продукции на рынке государств-членов Таможенного Союза.

Информацию о номере сертификата/декларации соответствия и сроке его действия Вы можете получить в месте приобретения изделия POLARIS или у Уполномоченного представителя изготовителя.



Срок службы изделия: 3 года

Гарантийный срок: 2 года со дня покупки

Дата изготовления указана на изделии.

Правила реализации не установлены.

Изготовитель:

POLARIS CORPORATION LIMITED - ПОЛАРИС КОРПОРЕЙШН ЛИМИТЕД
Блок 1801, 18/F, Джубили Сентр, 46 Глостер Роуд, Ванчай, Гонконг
Unit 1801, 18/F, Jubilee Centre, 46 Gloucester Road, Wanchai, Hong Kong

На заводе:

ГУАНДУН РОМАН ТЕХНОЛОДЖИ КО., ЛТД, №.8, Кьюфинг Роад , Боди Вилладж, Чжан Мутоу Таун, Дунгуань Сити, Гуандун Провинс, Китай
At factory:

Guangdong Roman Technology Co., Ltd, No.8, Qifeng Road, Bodi Village, Zhang Mutou Town, Dongguan City, Guangdong Province, China

Произведено в Китае.

Импортер: ООО "ЭйДжиАй Электроникс", Россия, 115419, г.Москва, улица Орджоникидзе, д. 11, строение 3, этаж 4 помещение I комната 13

Уполномоченный представитель изготовителя в РФ и государствах-членах Таможенного Союза:

ООО "Поларис Инт", Россия, 105005, г.Москва, 2-ая Бауманская ул., д.7, стр.5, ком.26

Телефон единой справочной службы: 8-800-700-11-78

15. ГАРАНТИЙНЫЕ ОБЯЗАТЕЛЬСТВА

Изделие: Электрическая зубная щетка

Модель: PETH 0503 TC

Настоящая гарантия действует в течение 24 месяцев с подтвержденной даты приобретения изделия и подразумевает гарантийное обслуживание изделия в соответствии с Законами Государств – членов Таможенного Союза «О защите прав потребителей».

1. Гарантийные обязательства изготовителя распространяются на все модели, выпускаемые под торговой маркой «POLARIS» и приобретенные у уполномоченных изготовителем продавцов, в странах, где предоставляется гарантийное обслуживание (независимо от места покупки).
2. Изделие должно использоваться в строгом соответствии с руководством по эксплуатации и соблюдением правил и требований по безопасности.
3. Настоящая гарантия не распространяется на недостатки, возникшие после передачи товара потребителю вследствие:
 - Химического, механического или иного воздействия, попадания посторонних предметов, жидкостей, насекомых и продуктов их жизнедеятельности внутрь изделия;
 - Неправильной эксплуатации, заключающейся в использовании изделия не по его прямому назначению, а также установки и эксплуатации изделия с нарушением требований Руководства по эксплуатации и правил техники безопасности;
 - Отложения известкового осадка, водного камня и накипи из-за использования воды с высоким содержанием минеральных веществ.
 - Использования изделия в целях, для которых оно не предназначено;
 - Нормальной эксплуатации, а также естественного износа, не влияющие на функциональные свойства: механические повреждения внешней или внутренней поверхности (вмятины, царапины, потертости), естественные изменения цвета металла, в т.ч. появление радужных и темных пятен, а также - коррозии на металле в местах повреждения покрытия и непокрытых участках металла;
 - Износа деталей отделки, ламп, батарей, защитных экранов, накопителей мусора, ремней, щеток и иных деталей с ограниченным сроком использования;
 - Ремонта изделия, произведенного лицами или организациями, не являющимися Авторизованными сервисными центрами*;
 - Повреждений изделия при транспортировке, некорректного его использования, а также в связи с непредусмотренной конструкцией изделия модификациями или самостоятельным ремонтом.
 - Повреждения ручки зубной щетки, возникшей при замене насадки насадками других фабрик.
4. Изготовитель не несет гарантийные обязательства, если на изделии отсутствует паспортная идентификационная табличка, либо данные в ней стертые или исправлены.
5. Настоящая гарантия действительна только для изделий, используемых для личных бытовых нужд, и не распространяется на изделия, которые используются для коммерческих, промышленных или профессиональных целей.

Внимание!! Изготовитель не несет ответственности за возможный вред, прямо или косвенно причиненный изделием POLARIS людям, домашним животным, окружающей среде, или ущерб имуществу в случае, если это произошло в результате несоблюдения правил или условий эксплуатации и установки изделия, умышленных или неосторожных действий потребителя или третьих лиц.

По всем вопросам, связанным с техническим обслуживанием, проверкой качества, гарантийным и постгарантийным ремонтом изделий POLARIS обращайтесь в ближайший Авторизованный сервисный центр POLARIS или к продавцу – уполномоченному дилеру POLARIS

Гарантийный ремонт изделий POLARIS осуществляют только Авторизованные сервисные центры POLARIS.

*Адреса Авторизованных сервисных центров на сайте Компании:
www.polaris.ru

Для подтверждения даты приобретения изделия при гарантийном ремонте или предъявления иных предусмотренных законом требований просим Вас сохранять документы о покупке.

Таковыми документами могут являться заполненный гарантийный талон POLARIS, кассовый чек или квитанция Продавца, иные документы, подтверждающие дату и место покупки.

При не предоставлении документа, подтверждающего дату приобретения изделия, срок гарантии исчисляется с даты изготовления изделия.

Дата изготовления указана на паспортной идентификационной табличке, находящейся на задней стенке изделия.

Електрична зубна щітка
Модель РЕТВ 0503 ТС
Інструкція з експлуатації

Дякуємо Вам за вибір продукції, що випускається під торговельною маркою POLARIS. Наші вироби розроблено відповідно до високих вимог якості, функціональності та дизайну. Ми впевнені, що, придбавши новий виріб нашої фірми, Ви будете задоволені.

Перед початком експлуатації приладу уважно прочитайте цю інструкцію, в якій міститься важлива інформація, що стосується Вашої безпеки, а також рекомендації з правильного використання приладу й догляду за ним.

Зберігайте інструкцію разом із гарантійним талоном, касовим чеком, а також, якщо це можливо, з картонною коробкою і пакувальним матеріалом.

Зміст

1. ЗАГАЛЬНА ІНФОРМАЦІЯ.....	14
2. ЗАГАЛЬНІ ВКАЗІВКИ З БЕЗПЕКИ.....	14
3. СПЕЦІАЛЬНІ ВКАЗІВКИ З БЕЗПЕКИ ЦЬОГО ПРИЛАДУ.....	15
4. СФЕРА ВИКОРИСТАННЯ.....	15
5. КОМПЛЕКТАЦІЯ.....	16
6. ОПИС ПРИЛАДУ.....	16
7. ПІДГОТОВКА ДО РОБОТИ.....	17
8. ЕКСПЛУАТАЦІЯ ПРИЛАДУ.....	19
9. ЧИЩЕННЯ ТА ДОГЛЯД.....	19
10. ЗБЕРІГАННЯ І ТРАНСПОРТУВАННЯ.....	20
11. ЯКЩО У ВАС ВИНИКЛА ПРОБЛЕМА.....	21
12. РЕКОМЕНДАЦІЇ З ВИКОРИСТАННЯ ЗУБНОЇ ЩІТКИ.....	22
13. ТЕХНІЧНІ ХАРАКТЕРИСТИКИ.....	22
14. ІНФОРМАЦІЯ З СЕРТИФІКАЦІЇ.....	22
15. ГАРАНТІЙНІ ЗОБОВ'ЯЗАННЯ.....	23

1. ЗАГАЛЬНА ІНФОРМАЦІЯ

Ця інструкція з експлуатації призначена для ознайомлення з технічними даними, будовою, правилами експлуатації та зберігання електричної зубної щітки POLARIS, модель PETB 0503 TC (далі за текстом – прилад).

2. ЗАГАЛЬНІ ВКАЗІВКИ З БЕЗПЕКИ

- Експлуатація приладу повинна здійснюватися відповідно до «Правил технічної експлуатації електроустановок споживачів».
- Прилад призначений лише для використання у побуті.
- Перед використанням уважно прочитайте інструкцію з експлуатації.
- Щоразу перед увімкненням приладу оглядайте його. За наявності пошкоджень приладу або адаптера в жодному разі не вмикайте адаптер у розетку.
- Прилад та адаптер для заряджання (далі адаптер) мають зберігатися таким чином, щоб вони не попадали під дію спеки, прямих сонячних променів та вологи.
- Не залишайте прилад, що заряджається, без нагляду! Якщо ви покидаєте приміщення, завжди відключайте адаптер живлення від мережі.
- Цей прилад не призначений для використання людьми (у тому числі дітьми) із фізичними, нервовими або психічними відхиленнями або яким бракує досвіду або знань, за винятком випадків, коли за такими людьми здійснюється нагляд або відповідальна за їх безпеку особа проводить їм інструктаж щодо користування цим приладом. Необхідно здійснювати нагляд за дітьми з метою недопущення їхніх ігор з приладом.
- Тримайте зарядну базу, адаптер живлення та дорожній футляр подалі від води. Не занурюйте зарядну базу або дорожній футляр у воду або будь-яку іншу рідину.
- Після чищення приладу та перед підключенням його до джерела живлення переконайтеся, будь ласка, що зарядна база чи акумуляторна коробка повністю висушили.
- Вмикайте прилад лише у джерело змінного струму (~). Перед увімкненням переконайтеся, що він розрахований на напругу, яка використовується у мережі.
- **Будь-яке помилкове увімкнення позбавляє Вас права на гарантійне обслуговування.**
- Бережіть прилад від ударів об гострі кути. після закінчення експлуатації, під час чищення або у разі поломки завжди відключайте його від мережі.
- Не можна переносити прилад, тримаючи його за мережевий кабель. Також забороняється відключати прилад від мережі, тримаючи його за мережевий кабель. При відключенні приладу від мережі тримайтеся за корпус адаптера.
- Підключайте прилад до мережі лише через адаптер з комплекту приладу, не використовуйте цей адаптер для інших цілей. Завжди спочатку підключайте кабель живлення до приладу, а потім вилку адаптера у мережу.
- Заміну кабеля разом з адаптером живлення можна здійснювати лише на аналогічний оригінальний кабель або адаптер такої моделі, проконсультуйтеся у кваліфікованих спеціалістів-працівників сервісного центру. Некваліфікований ремонт становить пряму небезпеку для користувача.
- Після використання ніколи не обмотуйте кабель електроживлення навколо приладу, так як з часом це може призвести до заломлення кабеля. Завжди гладко розпрямляйте кабель на час зберігання.
- Для ремонту приладу можуть використовуватися лише оригінальні запасні частини.

- Не слід користуватися приладом після падіння, якщо є видимі ознаки пошкодження. Перед використанням прилад має бути перевірений кваліфікованим спеціалістом.
- Завжди відключайте електричну зубну щітку від мережі, якщо ви не користуєтесь приладом.
- Не допускайте торкання мережевого кабеля до гарячих та гострих поверхонь. Уникайте пошкодження ізоляції мережевого кабеля.
- Користуйтеся лише тими насадками, які входять у комплект.
- Використання аксесуарів, які не входять у комплект поставки, позбавляє Вас права на гарантійне обслуговування.



RoHS



Увага! Після завершення терміну експлуатації електроприладу не викидайте його разом зі звичайними побутовими відходами, а передайте в спеціалізований пункт для подальшої утилізації. Таким чином Ви допоможете зберегти довкілля.

Увага!

При виникненні неполадок будь-якого характеру звертайтеся в Авторизований сервісний центр POLARIS.

3. СПЕЦІАЛЬНІ ВКАЗІВКИ З БЕЗПЕКИ ЦЬОГО ПРИЛАДУ

- Цей прилад не є лікувальним або медичним інструментом. Це виріб побутового призначення. Щодо усіх показів, протипоказань та можливих ускладнень під час його використання проконсультуйтеся, будь ласка, з медичним персоналом до початку використання цього приладу.
- Зубна електрична щітка відповідає вимогам безпеки, стандартам для електромагнітного обладнання. Якщо у вас є питання щодо кардіостимуляторів та інших імплантованих пристроїв, проконсультуйтеся, будь ласка, з вашим лікарем або виробником імплантованих пристроїв перед використанням електричної зубної щітки.
- Цей продукт призначений лише для чищення зубів, ясен та язика. Не використовуйте його з іншою метою. Якщо ви почуваетесь некомфортно або маєте болючі відчуття, припиніть використання цього приладу та зверніться до лікаря.
- Якщо у вас є певні медичні проблеми, проконсультуйтеся, будь ласка, з лікарем перед використанням цієї зубної щітки.
- Припиніть використання щітки, якщо деформовані насадки щітки.
- Мінняйте, будь ласка, насадку щітки кожних три місяці.
- Будь ласка, не чистіть насадку щітки у посудомийній машині.
- Не використовуйте, будь ласка, неоригінальні насадки щітки.
- Якщо зубна паста, яку ви використовуєте, містить пероксид, бікарбонат натрію або інший бікарбонат (інгредієнти, які часто зустрічаються у відбілювальній зубній пасті), рекомендується ретельно очищати насадку щітки з мильною піною щоразу після її використання.
- Не випускайте з рук увімкнену зубну щітку і не кладіть її на тверді поверхні, оскільки прилад, що працює, може впасти та пошкодитися.



Не встановлюйте металеві предмети на зарядну базу та в дорожній футляр під час заряджання, щоб уникнути небезпеки та виходу приладу з ладу.

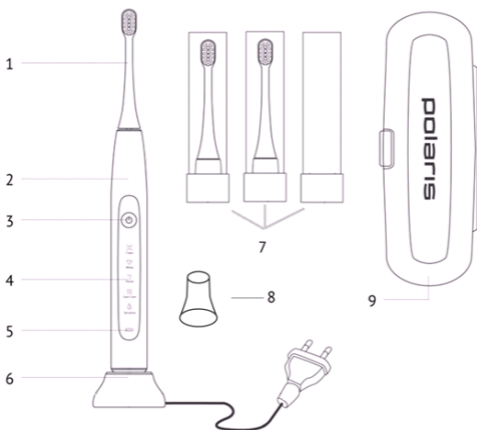
4. СФЕРА ВИКОРИСТАННЯ

- Прилад призначений виключно для побутового застосування у відповідності з цією Інструкцією. Прилад не призначений для промислового та комерційного використання.
- Виробник не несе відповідальності за збитки, що виникли у результаті неправильного або не передбаченого цією інструкцією використання.

5. КОМПЛЕКТАЦІЯ

1. Прилад	1 шт.
2. Захисний ковпачок на ручку приладу	1 шт.
3. Змінна насадка для зубної щітки у блистерах, м'яка	1 шт.
4. Змінні насадки для зубної щітки в блистерах, середній жорсткість	2 шт.
5. Підставка із вбудованим індукційним (бездротовим) зарядним пристроєм	1 шт.
6. Дорожній футляр для зберігання та подорожей	1 шт.
7. Посібник з експлуатації	1 шт.
8. Гарантійний талон	1 шт.

6. ОПИС ПРИЛАДУ



1. Насадка (головка) зубної щітки
2. Корпус приладу (зубної щітки)
3. Кнопка увімк/вимк та перемикач режимів
4. Панель керування з індикаторами
5. Індикатор заряду батареї
6. Підставка з вбудованим індуктивним (безконтактним) зарядним пристроєм і вилка індукційного зарядного пристрою
7. Змінні насадки для зубної щітки 3 шт.
8. Захисний ковпачок на корпус приладу
9. Дорожній футляр - коробка для зберігання та поїздки

Режими роботи:

Перемикання режимів роботи здійснюється послідовним натисненням кнопки увімк/вимк. Вимкнення кожного обраного режиму відбувається автоматично через певний час. За необхідності режим можна вимкнути примусово повторним натисненням кнопки увімк./вимк.

1. Режим Clean – «Ефективне видалення зубного нальоту»
41 000 пульсацій /хв.; 2 хвилини.
2. Режим White – «Відбілювання зубів»
48 000 пульсацій /хв.; 2 хвилини.
3. Режим Sensitive – «Бережний захист зубів для чутливих зубів та ясен»
33 000 пульсацій /хв.; 2 хвилини
4. Режим Polish – «Висвітлення та полірування передніх зубів»
35 000 пульсацій /хв.; 3 хвилини
5. Режим Gum Care – «Догляд за яснами»
31 000 пульсацій/хв.; 3 хвилини

7. ПІДГОТОВКА ДО РОБОТИ

1. Приберіть весь пакувальний матеріал.
2. Переконайтеся, що напруга, вказана на приладі, відповідає напрузі мережі.
3. Складання електричної щітки. Встановіть головку щітки на верхній частині ручки. Має залишатися невеликий зазор між ручкою та головкою. Не докладайте надмірних зусиль при кріпленні головки до ручки.

Зверніть увагу! Насадка встановлюється у єдиному положенні – щетина має бути з боку панелі керування.



4. Зарядження електричної зубної щітки

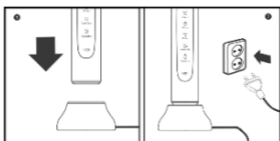
● Прилад буде мати залишкову електрику при виході з заводу. Використайте, будь ласка, цю залишкову електрику перед першим повноцінним зарядженням (розрядіть прилад до блимання червоного

індикатора). Якщо індикатор заряджання постійно блимає, це вказує на те, що батарея потребує заряджання. Зарядіть, будь ласка, батарею знову. Правильною експлуатацією Ви збільшуєте строк служби літєвої батареї. Під час заряджання індикатор блимає, після закінчення заряджання індикатор світиться постійно.

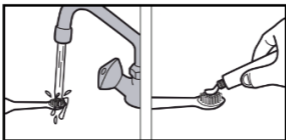
● Вставте корпус (ручку) зубної щітки у зарядну базу, щоб зарядити її. Потім підключіть кабель заряджання до зарядної бази та вставте адаптер у мережу. Початок заряджання відображається відповідною індикацією. Червоний індикатор, що постійно блимає, означає низький рівень заряду батареї (менше третини повного заряду). При низькому заряді батареї світло на LED-дисплеї буде не таким яскравим, а інтенсивність руху щітки помітно зменшиться.

При повному заряді батареї індикатор світиться безперервним білим світлом (час для повного заряджання батареї – 12 годин).

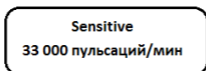
Увага! Коли батарея щітки зовсім розряджена, двигун зупиниться, і щітка припинить роботу. Після того, як Ви вставите розряджену зубну щітку у мережу, має пройти мінімум 30 хвилин, щоб щітка увімкнулась, і через годину щітка буде готова до роботи. Але ми рекомендуємо використовувати зубну щітку з повною зарядженою батареєю. Це збільшить строк використання щітки.



5. Щоразу перед чищенням зубів промивайте щетину щітки проточною водою, потім нанесіть необхідну кількість зубної пасти.



6. Зубна щітка має п'ять режимів чищення. При першому використанні зубної щітки рекомендується обирати режим SENSITIVE.



7. Щітка має бути завжди нахилена під кутом 45° у порожнині рота для того, щоб якісно виконувати чищення зубів. Рекомендуємо подумки розділити ротову порожнину на 4 частини, кожен частину необхідно чистити приблизно 30 секунд, потім перемістити щітку в іншу частину. Через 2 хвилини (1 та 3 хвилини залежно від режиму) щітка зупинить роботу.



8. Прополощіть рот водою, потім промийте зубну щітку. Це дозволить видалити бактерії та зубну пасту, що залишилась.



8. ЕКСПЛУАТАЦІЯ ПРИЛАДУ



Щітка запам'ятовує останній режим роботи, яким Ви користувались, і в подальшому використанні вона буде знаходитися у цьому режимі. Для вибору іншого режиму перемкніть режим на дисплеї.



Зубна щітка на основних режимах (Clean, White, Sensitive) по завершенню 2 хвилин автоматично вимкнеться сама. Це дозволяє чистити зуби не більше 2 хвилин – часу, рекомендованого стоматологами.



Зубна щітка ненадовго припиняє роботу кожні 30 секунд, щоб проінформувати нас про те, скільки часу пройшло. Це дозволяє Вам стежити за часом та режимами чищення зубів.



Коли щетина починає втрачати свій колір, це значить, що головка щітки зносилась. У такому випадку необхідно замінити головку щітки. Рекомендуємо міняти головку зубної щітки 1 раз на 3 місяці.



Після заряджання батареї на 100% щітка пропрацює без підзаряджання до 60 днів у рекомендованому темпі використання (по 2 хвилини щодня).

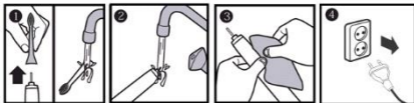


Пристроєм керує одна кнопка. Перемикання режимів роботи здійснюється послідовним натисненням кнопки увімк/вимк.

9. ЧИЩЕННЯ ТА ДОГЛЯД

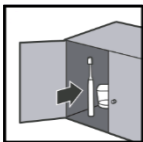
- Щоразу після використання необхідно промити головку та ручку щітки теплою проточною водою. За необхідності можете використовувати м'яку тканину та мило для очищення поверхні. Забороняється використовувати для чищення органічні розчинники та абразивні матеріали, а також гострі предмети, котрі можуть пошкодити покриття щітки. Щоразу після використання зніміть насадку щітки. Ретельно почистіть верхню частину ручки та штифт, щоб видалити залишки зубної пасти. Далі залиште щітку сохнути. Це значно збільшить строк служби виробу.
- Якщо необхідно замінити насадку, використовуйте, будь ласка, оригінальні насадки для цієї моделі щітки. Не чистіть, будь ласка, насадку щітки, ручку, зарядну базу та дорожній футляр у посудомийній машині.





10. ЗБЕРІГАННЯ ТА ТРАНСПОРТУВАННЯ

- Електроприлади зберігаються у закритому сухому та чистому приміщенні за температури навколишнього повітря не вище плюс 40°C з відносною вологістю не вище 70% і за відсутності в навколишньому середовищі пилю, кислотних та інших парів, що негативно впливають на матеріали електроприладів.
- Якщо ви не будете користуватися електричною зубною щіткою протягом тривалого часу, зарядіть, будь ласка, батарею приблизно на половину ємності, відключіть її від джерела живлення та зберігайте у закритому сухому приміщенні без попадання сонячного світла.



Транспортування

Електроприлади транспортують усіма видами транспорту відповідно до правил перевезення вантажів, що діють на транспорті конкретного виду. Для перевезення приладу використовуйте оригінальну заводську упаковку.

Транспортування приладів повинно виключати можливість безпосереднього впливу на них атмосферних опадів та агресивних середовищ.

ВИМОГИ ЩОДО УТИЛІЗАЦІЇ

Примітка: Після завершення строку експлуатації не викидайте прилад разом з побутовими відходами, а передайте його в офіційний пункт прийому для подальшої утилізації. Таким чином Ви допоможете зберегти довкілля.

Відходи, що утворюються під час утилізації виробів, підлягають обов'язковому збору для подальшої утилізації в установленому порядку та відповідно до чинних вимог і норм галузевої нормативної документації, в тому числі відповідно до ДСанПіН 2.2.7.029-99 «Гігієнічні вимоги щодо поводження з промисловими відходами та визначення їх класу небезпеки для здоров'я населення»

11. ЯКЩО У ВАС ВИНИКЛА ПРОБЛЕМА

Якщо виникає невелика проблема, її зазвичай можна легко вирішити, коли знайдено причину виникнення.

ПРОБЛЕМА	МОЖЛИВА ПРИЧИНА	МОЖЛИВЕ РІШЕННЯ
Вібрація зубної щітки слабшає	З'єднання між насадкою щітки та ручкою щітки надто туге	Зніміть насадку щітки, а потім встановіть заново
Після повного заряджання зубної щітки тривалість роботи батареї дуже коротка	Переконайтеся, що щітка розміщена вертикально на зарядному пристрої, інакше немає належного з'єднання з мережею	Встановіть щітку вертикально на зарядну базу. Якщо проблему не вирішено, можливо, строк служби батареї закінчився. Зверніться у сервісний центр.
Після тривалого невикористання зубної щітки та увімкнення у мережу лампа індикації увімкнення не світить так яскраво, як раніше.	Тривалий період невикористання зубної щітки (6 і більше місяців)	Після тривалого періоду невикористання зубної щітки батарея входить у стан спокою, після увімкнення для заряджання батареї потрібно 30 хвилин, щоб щітка відновила попередній активний режим роботи
Не працює зубна щітка	Немає електрики	<ul style="list-style-type: none">● Дочекайтеся появи електрики та продовжувати використання зубної щітки у звичайному режимі● Якщо щітка і далі не працює, зверніться в сервісний центр
Несправний електричний кабель	Закінчився строк служби цього виробу	Щітка має бути утилізована відповідно до вимог з утилізації



Щоб уникнути ризику виникнення пожежі, ураження електричним струмом, отримання травми під час використання вашого приладу, а також його поломки, суворо дотримуйтеся основних заходів безпеки під час роботи з цим приладом, а також загальних вказівок з безпеки під час роботи з електричною побутовою технікою.

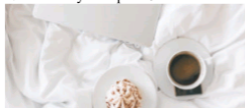
Увага! Якщо з допомогою описаних вище кроків Ви не можете усунути проблему своїми силами, зверніться, будь ласка, в Авторизований сервісний центр POLARIS.

12. РЕКОМЕНДАЦІЇ ЩОДО ВИКОРИСТАННЯ ЗУБНОЇ ЩІТКИ

1. Чистіть зуби щодня зранку та ввечері не менше 2 хвилин.



2. Чистіть зуби через 20 хвилин після їжі. Це дозволить захистити Вашу емаль.



3. Використовуйте режим SENSITIVE для чищення порожнини рота з чутливими яснами.
4. Користуйтеся зубною ниткою для видалення залишків їжі та жувальної гумки.
5. Регулярно відвідуйте стоматолога для обстеження порожнини рота. Професійне чищення зубів повністю видалить зубний наліт та зубний камінь та збереже Ваше здоров'я.

13. ТЕХНІЧНІ ХАРАКТЕРИСТИКИ

РЕТВ 0503 ТС – Електрична зубна щітка торгової марки POLARIS

Наруга у мережі: ~ 100– 240В

Частота: ~50/60 Гц

Потужність: 4 В

Номінальна потужність: 3 Вт

Перемикання режимів: сенсорне

Режим відображення: світлодіодний

Тривалість заряджання: 6-12 годин

Літієва батарея 600 мА

Вологостійкість IPX7

Клас захисту – II.

Примітка: Внаслідок постійного процесу внесення змін та вдосконалень між інструкцією і виробом можуть спостерігатися певні розбіжності. Виробник сподівається, що користувач зверне на це увагу

14. ІНФОРМАЦІЯ ПРО СЕРТИФІКАЦІЮ

Прилад сертифікований на відповідність вимогам Технічних регламентів та Державних стандартів України



Термін служби виробу: 3 роки
Термін гарантії на виріб: 2 роки від дня покупки
Дата виготовлення на виробі.
Правила реалізації не встановлені.

Виробник:

ПОЛАРИС КОРПОРЕЙШН ЛІМІТЕД - POLARIS CORPORATION LIMITED
Блок 1801, 18/F, Джубілі сентр, 46 Глостер роуд, Ванчай, Гонконг
Unit 1801, 18/F, Jubilee Centre, 46 Gloucester Road, Wanchai, Hong Kong

Імпортер в Україні:

ТОВ «МБТ ИНТ», Україна, 02091, місто Київ, вул. Тростянецька, будинок 6-Г

Зроблено в Китаї

15. ГАРАНТІЙНІ ЗОБОВ'ЯЗАННЯ

Виріб: Електрична зубна щітка

Модель: PETH 0503 TC

Ця гарантія діє протягом 24 місяців від підтверженої дати придбання виробу та передбачає гарантійне обслуговування виробу відповідно до законодавства держав-членів Митного союзу «Про захист прав споживачів».

1. Гарантійне зобов'язання розповсюджується на усі моделі, які випускаються під торговою маркою POLARIS та придбані в уповноважених виробником продавців, у країнах, де надається гарантійне обслуговування (незалежно від місця покупки).
2. Виріб повинен використовуватися у строгій відповідності до інструкції з експлуатації та з дотриманням правил та вимог безпеки.
3. Ця гарантія не розповсюджується на дефекти, що виникли після передачі товару споживачу внаслідок:
 - Хімічного, механічного та іншого впливу, попадання сторонніх предметів, рідин, комах та продуктів їх життєдіяльності всередину виробу;
 - Неправильної експлуатації, що полягає у використанні виробу не за його прямим призначенням, а також встановлення та експлуатації виробу з порушенням правил та вимог техніки безпеки;
 - Відкладання вапняного осаду, водяного каменю та накипу внаслідок використання води з високим вмістом мінеральних речовин;
 - Використання приладу з метою, для якої він не призначений;
 - Нормальної експлуатації, а також природного зношування, що не впливають на функціональні властивості: механічні пошкодження зовнішньої або внутрішньої поверхні (вм'ятини, подряпини, потертості), природні зміни кольору металу, у тому числі поява райдужних та темних плям, а також корозії на метали у місцях пошкодження поверхні та непокритих ділянках металу;
 - Зношування деталей оздоблення, ламп, батарей, захисних екранів, накопичувачів сміття, ременів, щіток та інших деталей з обмеженням строком використання;
 - Ремонту виробу, здійсненого особами або фірмами, що не є Авторизованими сервісними центрами*;
 - Пошкоджень виробу під час транспортування, некоректного його використання, а також у зв'язку з не передбаченими конструкцією виробу модифікаціями чи самостійним ремонтом.
 - Пошкодження ручки зубної щітки, що виникло внаслідок заміни насадки насадками інших виробників.
4. Виробник не несе гарантійні зобов'язання, якщо на виробі відсутня паспортна ідентифікаційна табличка, або дані в ній витерті або виправлені.

5. Ця гарантія діє лише для виробів, що використовуються для особистих побутових потреб, та не розповсюджується на вироби, котрі використовуються з комерційною, промисловою та професійною метою.

Увага! Виробник не несе відповідальності за можливу шкоду, прямо чи опосередковано завдану виробом POLARIS людям, домашнім тваринам, навколишньому середовищу, або збитки майну у випадку, якщо це сталося у результаті недотримання правил або умов експлуатації та встановлення виробу, навмисних та необережних дій споживача та третіх осіб.

З усіх питань, пов'язаних з технічним обслуговуванням, перевіркою якості, гарантійним та постгарантійним ремонтом виробів POLARIS звертайтеся до найближчого Авторизованого сервісного центру POLARIS або до продавця – уповноваженого дилера POLARIS.

Гарантійний ремонт виробів POLARIS здійснюють лише Авторизовані сервісні центри POLARIS.

*Адреси Авторизованих центрів на сайті Компанії: www.polaris.ru

Для підтвердження дати придбання виробу при гарантійному ремонті або пред'явлення інших передбачених законом вимог просимо Вас зберігати документи про покупку.

Такими документами можуть бути заповнений гарантійний талон POLARIS, касовий чек або квитанція продавця, інші документи, що підтверджують дату та місце покупки.

У разі ненадання документу, що підтверджує дату придбання виробу, строк гарантії вираховується з дати виготовлення виробу.

Дата виготовлення вказана на паспортній ідентифікаційній табличці, що знаходиться на задній стінці виробу.

Электрлік тіс қылшағы
Үлгісі РЕТВ 0503 ТС
Пайдалану жөніндегі нұсқаулық

POLARIS сауда таңбасымен шығарылатын өнімді таңдағаныңыз үшін алғысымызды білдіреміз. Біздің бұйымдар сапа, функционалдық және дизайнға қойылатын жоғары талаптарға сәйкес жасалған. Біздің фирмадан жаңа бұйым алғаныңызға риза болатыныңызға сенімдіміз.

Құрылғыны пайдаланбас бұрын осы пайдалану жөніндегі нұсқаулықты міндетті түрде толықтай, мұқият оқып шығыңыз, осы нұсқаулықтың барлық пайдалану ережелерімен мұқият танысыңыз, онда Сіздің қауіпсіздігіңізге қатысты маңызды ақпарат бар, сондай-ақ, құрылғыны дұрыс пайдалану және оған күтім көрсету жөніндегі нұсқаулар мен кеңестер берілген.

Пайдалану жөніндегі нұсқаулықты кепілдік талонымен, кассалық чекпен бірге, мүмкіндігінше, картон қорапта және орама материалымен бірге сақтаңыз.

Мазмұны

1. ЖАЛПЫ МӘЛІМЕТ.....	26
2. ҚАУІПСІЗДІК ЖӨНІНДЕГІ ЖАЛПЫ НҰСҚАУЛАР.....	26
3. БҰЛ ЭЛЕКТР ҚҰРЫЛҒЫМЕН ПАЙДАЛАНУ КЕЗІНДЕГІ ҚАУІПСІЗДІК ЖӨНІНДЕГІ АРНАЙЫ НҰСҚАУЛАР.....	28
4. ҚҰРЫЛҒЫНЫҢ ПАЙДАЛАНУ АЯСЫ.....	29
5. ҚҰРЫЛҒЫНЫҢ ЖИЫНТЫҚТЫЛЫҒЫ.....	29
6. ҚҰРЫЛҒЫНЫҢ СИПАТТАМАСЫ.....	29
7. ҚҰРЫЛҒЫНЫ ІСКЕ ҚОСПАС БҰРЫН ПАЙДАЛАНУҒА ДАЙЫНДАУ.....	31
8. ҚҰРЫЛҒЫНЫ ПАЙДАЛАНУ.....	33
9. ҚҰРЫЛҒЫНЫ ТАЗАРТУ ЖӘНЕ ОҒАН КҮТІМ КӨРСЕТУ ЖӨНІНДЕГІ ЕРЕЖЕЛЕРІ.....	34
10. ҚҰРЫЛҒЫНЫ САҚТАУ ЖӘНЕ ТАСЫМАЛДАУ ЖӨНІНДЕГІ ЕРЕЖЕЛЕРІ.....	34
11. ЕГЕР СІЗДЕ ҚАНДАЙ ДА БІР ҚЫЙЫНДЫҚ ТУЫНДАСА.....	35
12. ЭЛЕКТРЛІК ТІС ҚЫЛШАҒЫН ПАЙДАЛАНУ БОЙЫНША ҰСЫНЫСТАР.....	36
13. ҚҰРЫЛҒЫНЫҢ ТЕХНИКАЛЫҚ СИПАТТАМАЛАРЫ.....	37
14. СЕРТИФИКАТТАУ ЖӨНІНДЕГІ АҚПАРАТ.....	37
15. КЕПІЛДІК МІНДЕТТЕМЕЛЕР.....	38

1. ЖАЛПЫ МӘЛІМЕТ

Бұл пайдалану бойынша нұсқаулық, үлгісі РЕТВ 0503 ТС, POLARIS сауда таңбасымен шығарылатын, тіс тазалауға арналған электрлік тіс қылшағы (бұдан әрі мәтін бойынша – электрлік тіс қылшағы, тіс тазалауға арналған құралы/күрделі), жөніндегі техникалық деректері мен сипаттамаларымен, оның құрылғысымен, сонымен қатар құрылғыны сақтау және пайдалану бойынша ережелермен танысуға арналған.

2. ҚАУІПСІЗДІК ЖӨНІНДЕГІ ЖАЛПЫ НҰСҚАУЛАР

- Бұл электрлік тіс тазалауға арналған құралы электр энергетикасы саласындағы заңнамада белгіленген талаптарға сәйкес пайдаланылуы тиіс, яғни құрылғының пайдалануы «Тұтынушылардың электрлі қондырғыларын техникалық пайдалану қағидалары» бойынша тұтынушылардың электр қондырғыларын техникалық пайдалану тәртібін айқындайтын ережелерінің талаптарына сәйкес жүзеге асырылуы тиіс.
- Бұл электрлік тіс тазалауға арналған құралы тек қана үй тұрмыс жағдайында, тұрмыстық мақсатта пайдаланылуы тиіс.
- Бұл тіс тазалауға арналған құралын пайдаланбас бұрын, осы пайдалану жөніндегі нұсқаулықты міндетті түрде, толықтай мұқият оқып шығыңыз.
- Өр жолы тіс қылшағыңызды іске қоспас бұрын, тіс қылшағыңызды және оның зарядтау құрылғысын-адаптерін мұқият түрде қарап шығыңыз, олардың зақымдалмағанына көз жеткізіңіз. Бұл тіс қылшағыңызда және оның зарядтау құрылғысында (адаптерде) қандай да бір ақаулығы анықталған жағдайда, тіс қылшағыңызды зарядтау құрылғысына орнатпаңыз және оның адаптерін электр желіге жалғастырмаңыз.
- Тіс қылшағыңыз және оның зарядтау құрылғысы (адаптері) ыстық ауаның тікелей күн көзіне, жоғары температураның әсеріне, тікелей күннің жарық сәулесінің және де жауын-шашындардың түсуіне және ылғалға ұшырамайтындай етіп сақталуы керек.
- Іске қосылып тұрған тіс қылшағыңызды және оның зарядтау құрылғысын - адаптерін электр желіге қосулы күйінде қадағалаусыз қалдырмаңыз! Бөлмеден шығар алдында, электрлік тіс қылшағыңызды зарядтау базасынан алыңыз және оның зарядтау құрылғысын электр желісінен ажыратыңыз. Сіз бөлмеден аз ғана уақытқа шығатын болсаңыз да, бұл ережені жоққа шығаруға болмайды, қашанда бөлмеден шығар алдында, бұл тіс қылшағыңыздың адаптерін электр ток көзінен ажыратыңыз.
- Аталған құрылғыны қолдануға қатысты қауіпсіздіктері үшін жауап беретін тұлғаның нұсқаулығы жүргізілген немесе қадағалау жүзеге асырылған кездерді есепке алмағанда, кембағал, сезім мүкестігі бар немесе ақыл-есі кем, сондай-ақ, құрылғыны қолдану үшін білімі мен тәжірибесі жоқ не оны қолдана білмейтін адамдар немесе жүйке жүйесінде немесе психикалық, физикалық ауытқулары бар тұлғалардың (балаларды қоса алғанда) қолдануына арналмаған. Олар бұл құрылғыны өз қауіпсіздігін қамтамасыз ететін адамның нұсқауы немесе қадағалауы бойынша пайдалануға тиіс. Балалардың құрылғымен ойнауына жол бермеу үшін оларды қадағалап отырыңыз.
- Электрлік тіс қылшағыңызды, оның зарядтау базасын, адаптерін және зарядтау жабдығын - жол қаптамасын судан алшақ ұстаңыз, оларды вананның, қол мен бет жуатын шұңғылшаның, т.с.с. үстіне не жанына орналастырып қоюға, не болмаса сақтауға болмайды. Тіс қылшағыңыздың зарядтау базасын және оның зарядтау жабдығын - жол қаптамасын суға немесе басқа сұйықтықтарға батырып салуға мүлдем болмайды.
- Электрлік тіс қылшағыңызды және оның бөлшектерін тазалап болған соң (оны зарядтау базасына орнатпас бұрын), оның зарядтау базасы және аккумуляторлық қорапшасы толығымен құрғақ екеніне көз жеткізіңіз.
- Электрлік тіс қылшағыңыздың зарядтау құрылғысын тек ауыспалы тоқ көзіне ғана қосыңыз (~). Оның зарядтау құрылғысын электр желіге қоспас бұрын, бұл құрылғының техникалық сипаттамаларында көрсетілген кернеудің параметрлері

Сіздің үйіңіздегі электрлік желісінде қолданылатын кернеуіне, яғни электрлік желінің параметрлеріне сәйкес келетініне көз жеткізіңіз.

- **Кез келген ақау бола тұра құралды іске қосу Сізді кепілдікті қызмет көрсету құқығынан айырады.**
- Электрлік тіс қылшағыңызды сүйір бұрыштарға соғылуынан сақтаңыз. Тіс қылшағыңызды пайдаланып болған соң немесе оны тазартпаса бұрын, сондай-ақ тіс қылшағыңыз істен шыққан жағдайда, оны әрдайым сөндіріп, оның адаптерін электр желісінен ажыратыңыз.
- Электрлік тіс қылшағыңыздың адаптерін оның электр қоректендіргіш баусымнан ұстап, тасымалдауға болмайды. Сондай-ақ, тіс қылшағыңыздың адаптерін оның электр қоректендіргіш баусымнан ұстап тартқылап, электрлік қоректену желісінен ажыратуға тыйым салынады. Бұл тіс қылшағыңыздың адаптерін электр желісінен ажыратқан кезде тек оның корпусынан ұстаңыз.
- Электрлік тіс қылшағыңызды қуаттандыру үшін тек оның жиынтығына кіретін зарядтау құрылғысын (адаптерін) пайдаланыңыз, Тіс қылшағыңыздың адаптерін өзге мақсатта қолданбаңыз. Тіс қылшағыңыздың батареясын қуаттандыру үшін, алдымен адаптердің істікшесін тіс қылшағыңызда орналасқан сәйкесінше істікшелі ағытпасына (зарядтау ұяшығына) орнатыңыз, содан кейін – адаптердің ашасын электр желісіне жалғастырыңыз.
- Адаптерді немесе оның электр желілік баусымын тек осы ұқсас үлгідегі түпнұсқалық адаптермен немесе электр қоректендіргіш баусыммен ауыстыруға болады, бұл мәселе жөнінде кеңес алу үшін білікті мамандарға - қызмет көрсету орталығының қызметкерлеріне хабарласыңыз. Адаптердің электр қоректендіргіш баусымын тек қана техникалық біліктілігі бар мамандар – қызмет көрсету орталығының қызметкерлері ғана ауыстыра алады. Жөндеу жұмыстары техникалық біліктілігі жоқ немесе біліктілігі төмен деңгейдегі маман тарапынан, сондай-ақ, жоғарыда аталған техникалық білікті мамандарының санатына жатпайтын тұлға тарапынан жасалған болса, бұл қолданушыны қауіп-қатерге ұшыратуы мүмкін.
- Әр жолы электрлік тіс қылшағыңыздың адаптерін әр пайдаланғаннан кейін, ешқашан оның электр қоректендіргіш баусымын адаптерге айналдыра орауға болмайды, себебі, уақыт өте келе бұл баусымның үзілуіне әкелуі мүмкін. Қашанда адаптердің электр қоректендіргіш баусымын дұрыс сақтау үшін, оны жақсылап тарқатыңыз.
- Электрлік тіс қылшағыңызды жөндеу үшін тек оның түпнұсқалы қосалқы бөлшектерін ғана пайдалануға болады.
- Электрлік тіс қылшағыңыз еденге не жерге құлаған жағдайда, оның көзге анық көрінетін қандай да бір ақаулығы (зақымдауы) байқалған кезде, оны қолданбаңыз. Электрлік тіс қылшағыңызды екінші мәрте пайдаланудың алдында, оның күйін білікті маман тексеріп шығуы керек.
- Электрлік тіс қылшағыңызды ұзақ уақыт пайдаланбайтын болсаңыз, әрқашан оның адаптерін электр желісінен ажыратыңыз.
- Адаптердің электр қоректендіргіш баусымның ыстық немесе өткір беттерге тиюіне/жанасуына жол бермеңіз. Адаптердің электр қоректендіргіш баусымның оқшаулағыш жабыны механикалық зақымдалуынан қорғалуы керек.
- Электрлік тіс қылшағыңыздың жеткізілім жиынтықтығына кіретін қондырмаларын ғана қолданыңыз.
- Электрлік тіс қылшағыңыздың жеткізілім жиынтықтығына кірмейтін қосымша аксессуарларын, яғни бөлшектері мен керек-жарақтарын пайдалану Сізді кепілдікті қызмет көрсету құқығынан айырады.



RoHS



Назар аударыңыз! Қызмет көрсету мерзімі аяқталғаннан кейін құралды тұрмыстық қалдықтармен бірге тастамаңыз. Оны одан әрі кәдеге жарату үшін арнайы орынға өткізіңіз. Бұл әрекетіңізбен Сіз қоршаған ортаны қорғауға септігіңізді тигізесіз.

Назар аударыңыздар!

Кез келген ақау орын алған жағдайда уәкілетті сервис орталығына хабарласыңыз

3. БҮЛ ЭЛЕКТР ҚҰРЫЛҒЫМЕН ПАЙДАЛАНУ КЕЗІНДЕГІ ҚАУІПСІЗДІК ЖӨНІНДЕГІ АРНАЙЫ НҮСҚАУЛАР

- Бұл электрлік тіс қылшағыңыз медициналық немесе тіс емдеу құралы болып табылмайды. Бұл өнімнің қолданылуы – тұрмыстық, бұл адамның жеке күнделікті тұрмыста ауыз қуысының гигиенасы мен тістерінің күтіміне пайдалануға арналған құрылғы. Бұл құрылғыны қолдану кезіндегі барлық көрсеткіштері туралы, оны қолдануға қарсы көрсеткіштері жөнінде және оны пайдаланған кейін болуы мүмкін асқынулар туралы білгіңіз келсе, электрлік тіс қылшағыңызды қолданар алдында стоматологиялық емхананың медициналық қызметкерлерімен және өзіңіздің тіс дәрігеріңізбен кеңесіңіз.
- Бұл электрлік тіс қылшағыңыз электромагниттік жабдық пен құрылғыларға арналған қауіпсіздік стандарттарына және талаптарына сәйкес келеді. Егер сізде жүрекширатқыш (кардиостимулятор) немесе басқа импланттық құрылғылар болса, немесе сізде бұл құрылғылар туралы сұрақтарыңыз болса, электрлік тіс қылшағыңызды пайдаланар алдында, өзіңіздің тіс дәрігеріңізге, имплантолог-дәрігеріңізге немесе имплантант құрылғысын жасап шығаратын өндірушіге хабарласыңыз.
- Бұл электрлік тіс қылшағыңыз тек тістеріңізді, қызыл иектеріңізді және тіліңізді тазалауға арналған. Бұл тіс пен ауыз қуысының күтімі үшін пайданылатын құрылғыны қандай да бір басқа мақсатта қолдануға болмайды. Егер сіз электрлік тіс қылшағыңызды қолданған кезде, оны қолдану салдарынан жайсыздық байқасаңыз немесе сіздің ауыз қуысыңызда немесе тіс аймағында жайсыз ауыру сезімі пайда болса, яғни сіз ауырынууды сезінсеңіз, бұл электрлік тіс қылшағыңызды пайдалануды тоқтатып, өзіңіздің тіс дәрігеріңізге хабарласыңыз.
- Егер сізде денсаулыққа қатысты қандай да бір медициналық мәселелер болса, бұл электрлік тіс қылшағыңызды пайдаланар алдында стоматологиялық емхананың медициналық қызметкерлерімен немесе өзіңіздің тіс дәрігеріңізбен кеңесіңіз.
- Егер электрлік тіс қылшағыңыздың қондырмасы (тазалауыш бастиегі) деформацияланған болса, тіс қылшағыңызды пайдалануды тоқтатуыңызды сұраймыз.
- Электрлік тіс қылшағыңыздың қондырмасын (тазалауыш бастиегін) үш ай сайын ауыстыруға кеңес беріледі.
- Электрлік тіс қылшағыңыздың қондырмасын (тазалауыш бастиегін) ыдыс жуатын машинада жуып тазалауға болмайды.
- Тек осы үлгіге жарайтын түпнұсқалық тіс қылшағыңыздың қондырмаларын пайдаланыңыз, (түпнұсқалы емес қондырмаларын/тазалауыш бастиектерін қолданбаңыз).
- Егер сіз қолданып жүрген тіс пастаңызда пероксид, натрий бикарбонат немесе басқа бикарбонат (тістерді ағартатын тіс пасталарында көбіне кездеседі) бар болса, электрлік тіс қылшағыңыздың тазалауыш бастиегін әрбір пайдаланғаннан кейін сабындап, сумен мұқият тазалап жуып шығыңыз.
- Іске қосылып, жұмыс істеп тұрған тіс қылшағын қолыңыздан түсіріп алмаңыз, оны қолыңызда мықтап ұстап тұрыңыз, сондай-ақ оны ванна бөлмедегі

жиһаздың бетіне де қоймаңыз, себебі жұмыс істеп тұрған тіс қылшағы еденге құлап, зақымдалуы мүмкін.



Электрлік тіс қылшағыңыздың батареясын қуаттандыру барысында қауіп-қатердің алдын алу үшін және бұл электрлік тіс қылшағыңыздың зақымдалуын немесе істен шығуын болдырмау үшін, оның зарядтау базасына қандай да бір металл заттарды орнатпаңыз және оның зарядтау жабдығына - жол қаптамасына салмаңыз, себебі бұл зарядтау үрдісіне әсер етуі және зарядтау қондырғысының шамадан тыс қызып кетуінің себепкері болуы мүмкін.

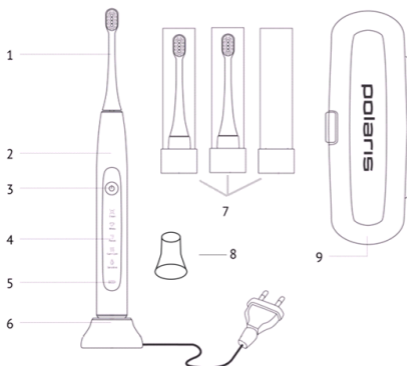
4. ҚҰРЫЛҒЫНЫҢ ПАЙДАЛАНУ АЯСЫ

- Электрлік тіс қылшағыңыз осы Пайдалану жөніндегі нұсқаулықтың ережелеріне және талаптарына сәйкес тек тұрмыстық мақсатта, үй тұрмыс жағдайында ғана пайдаланылуы тиіс. Бұл электрлік тіс қылшағыңызды өнеркәсіптік және коммерциялық мақсатта пайдалануға тыйым салынады.
- Өндіруші осы пайдалану жөніндегі нұсқаулықта қарастырылмаған немесе дұрыс пайдаланбаудың нәтижесінде туындаған залал үшін жауапты емес.

5. ҚҰРЫЛҒЫНЫҢ ЖИЫНТЫҚТЫЛЫҒЫ

- | | |
|---|---------|
| 1. Электрлік тіс қылшағы | 1 дана. |
| 2. Құрылғының тұтқасына арналған қорғаныс қақпағы | 1 дана. |
| 3. Ауыстырылатын тіс щеткасының басы блистерде, жұмсақ | 1 дана. |
| 4. Ауыстырылатын блистердің бастары, орта каттылық | 2 дана. |
| 5. Кірістірілген индукциялық (сымсыз) зарядтағышы бар тірек | 1 дана. |
| 6. Сақтауға және саяхатқа арналған жол сөмкесі | 1 дана. |
| 7. Пайдалану нұсқаулығы | 1 дана. |
| 8. Кепілдік талон | 1 дана. |

6. ҚҰРЫЛҒЫНЫҢ СИПАТТАМАСЫ



1. Электрлік тіс қылшағының қондырмасы (тазалауыш бастиегі)
2. Құрылғының (тіс қылшағының) корпусы
3. Электрлік тіс қылшағының жұмыс режимдерін ауыстырып қосатын ажыратып-қосқышы және іске қосу/сөндіру батырмасы
4. Басқару панелі индикаторларымен бірге
5. Батареяны қуаттандыру керектігін білдіретін көрсеткіш-индикаторы
6. Кіріктірілген индуктивті (түйіспесіз) зарядтау құрылғысымен жабықталған қондырғысы и индукциялық зарядтау құрылғысының ағытпа ашасы
7. Электрлік тіс қылшағына орнатылатын ауыстырмалы қондырмалары (3 дана.)
8. Аспаптың корпусына қорғаныш қалпақша
9. Жол қорабы

Электрлік тіс қылшағының жұмыс режимдері:

Электрлік тіс қылшағыңыздың жұмыс режимдерін іске қосу/сөндіру батырмасын қайта-қайта біртіндеп басу арқылы ауыстыруға болады. Әрбір таңдалған режимі белгілі бір уақыттан кейін автоматты түрде сөнеді. Қажет болған жағдайда, тіс қылшағыңыздың кез келген жұмыс режимін іске қосу/сөндіру батырмасын қайтадан мәжбүрлі түрде басу арқылы сөндіруге болады.

1. Clean (тазарту) қалыпты жұмыс режимі – «Тіс өңезін тиімді кетіру» үшін пайдалынады. Clean режимінде тіс қылшағыңыз бірден оның бастиегінде дірілінің жиілігін минутына 41 000 қозғалыстың ең көп кезеңділік жиілігіне дейін бірқалыпты арттырады; Бұл режимін 2 минут қолданыңыз.

2. White (ағарту) жұмыс режимі – «Тістерді ағарту» үшін пайдалынады. White режимінде тіс қылшағыңыз бірден оның бастиегінде дірілінің жиілігін минутына 48 000 қозғалыстың ең көп кезеңділік жиілігіне дейін бірқалыпты арттырады; Бұл режимін 2 минут қолданыңыз.

3. Sensitive (сезімтал тістер мен қызыл иектерге қорғаныш пен гигиеналық күтім көрсету) жұмыс режимі – «Сезгіштігі жоғары тістер мен қызыл иектерді тазартқанда жарақаттану ықтималдылықтарын азайтуға мүмкіндік беретін Sensitive режимі».

Sensitive режимінде тіс қылшағыңыз бірден оның бастиегінде дірілінің жиілігін минутына 33 000 қозғалыстың ең көп кезеңділік жиілігіне дейін бірқалыпты арттырады; Бұл режимін 2 минут қолданыңыз.

4. Polish (жылтырату) жұмыс режимі – «Алдыңғы тістердің қосымша тегістігі мен ақтығына қол жеткізу және жылтырлық беру үшін тістердің бетін жылтырату» үшін пайдалынады.

Polish режимінде тіс қылшағыңыз бірден оның бастиегінде дірілінің жиілігін минутына 35 000 қозғалыстың ең көп кезеңділік жиілігіне дейін бірқалыпты арттырады; Бұл режимін 3 минут қолданыңыз.

5. Gum Care (жұмсақ тазалау және күтім көрсету) жұмыс режимі – «Қызыл иектерге күтім көрсету» үшін пайдалынады.

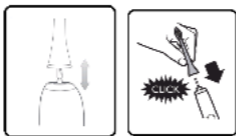
Бұл режимінде тіс қылшағыңыз бірден оның бастиегінде дірілінің жиілігін минутына 31 000 қозғалыстың ең көп кезеңділік жиілігіне дейін бірқалыпты арттырады; Бұл режимін 3 минут қолданыңыз.

7. ҚҰРЫЛҒЫНЫ ІСКЕ ҚОСПАС БҰРЫН ПАЙДАЛАНУҒА ДАЙЫНДАУ

1. Қаптама қорабын ашып, тіс қылшағыңызды абайлап шығарып алыңыз және оның сыртынан барлық орама материалдарын алып тастаңыз.
1. Бұл электрлі құрылғыны электр желіге қоспас бұрын, құрылғының техникалық сипаттамаларында көрсетілген кернеудің параметрлері Сіздің үйіңіздегі электрлік желісінде қолданылатын кернеуіне, яғни электрлік желінің параметрлеріне сәйкес келетініне көз жеткізіңіз.
2. Электрлік тіс қылшағыңызды құрастыру үшін келісідей орындаңыз. Электрлік тіс қылшағыңыздың сабына (корпусына) оның қондырмасын (тазалауыш бастиегін) орнатып бекітіңіз. Қондырма мен тіс қылшағыңыздың корпусы арасында қалыпты дірілге қажетті белгілі бір саңылау қалуы керек. Электрлік тіс қылшағыңыздың сабына (корпусына) оның қондырмасын (тазалауыш бастиегін) орнатып бекіткен кезде шамадан тыс күш салмаңыз.



Назар аударыңыз! Электрлік тіс қылшағыңыздың сабына (корпусына) оның қондырмасын (тазалауыш бастиегін) тек бір қалыпта орнатуға болады – тіс қылшағыңыздың қондырмасындағы қылшықтар тек қана басқару панелінің жағынан болуы керек.



3. Электрлік тіс қылшағының батареясын келесі тәсілмен қуаттандыру керек.
- Құрылғы зауыттан шыққан кезде электр қуатының қалдық мөлшеріне ие болады. Электрлік тіс қылшағының батареясын алғашқы толық зарядтау алдында оның қалдық электр қуатын пайдаланыңыз (тіс қылшағының корпусында батареяны қуаттандыру керектігін білдіретін жарық индикаторы қызыл түспен жыпылықтағанша батареяның қуаттандыруын толығымен зарядсыздандыру керек). Бұл жарық индикаторының қызыл түспен шапшаң сөніп жануы батареяны қуаттандыру керек екендігін білдіреді. Тіс қылшағының батареясын қайта зарядтаңыз. Сіздің электрлік тіс қылшағыңыз сізге ұзақ қызмет ету үшін оны дұрыс пайдаланыңыз, ал электрлік тіс қылшағыңызды дұрыс пайдалансаңыз сіз құрылғыдағы литий батареясының қызмет ету мерзімін арттыра алатын боласыз;
Батареяны қуаттандыру барысында, батареяның қуаттандыруын көрсететін жарық индикаторы жыпылықтай бастайды, қуаттандыру процесі аяқталған кезде батареяның қуаттандыру деңгейін көрсететін жарық индикаторы үздіксіз жанып тұрады.
 - Электрлік тіс қылшағының батареясын қуаттандыру үшін тіс қылшағының корпусын (сабын) зарядтау базасына орнатып қойыңыз. Содан кейін зарядтау құрылғысының кабелін (адаптердің істікшесін) зарядтау базасының корпусында орналасқан электр жалғағыш ағытпасына

(зарядтау ұяшығына) кіргізіп жалғастырыңыз, содан кейін адаптердің ашасын электр желіге жалғастырып қосыңыз. Қуаттандырудың басталуы сәйкесінші индикаторы арқылы көрсетіледі.

Батареяны қуаттандыру керектігін білдіретін жарық индикаторының қызыл түспен үздіксіз қысқа жыпылықтануы бұл батареяның төмен деңгейде екендігін білдіреді (батареяның қуаты азайып таусыла бастаған кезде, оның толық қуаттандыруы үшін бір бөлігінен аз қалғанда, батареяның жарық индикаторы қызыл түспен үздіксіз қысқа жыпылықтай бастайды).

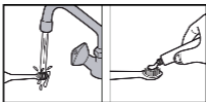
Батареяның қуаты азайып таусыла бастаған кезде, құрылғының LED дисплейіндегі жарық көмескіленіп келеді және тіс қылшағыңыздың бастигінде қозғалысының қарқындылығы айтарлықтай төмендейді.

Құрылғыдағы батареясы толығымен қуатталған кезде оның жарық индикаторы ақ түспен үздіксіз жанады (құрылғының батареясын толық қуаттандыру уақыты- 12 сағат).

Назар аударыңыз! Электрлік тіс қылшағыңыздың батареясы толығымен қуатсызданған кезде, құрылғыдағы электрқозғалтқышы тоқтап қалады, сол сәтте тіс қылшағыңыз да автоматты түрде тоқтайды. Қуатсызданған тіс қылшағыңызды зарядтау базасына орнатқан соң, құрылғы қосылғанша кем дегенде 30 минутқа дейін уақыт кетуі мүмкін, ал бір сағаттан кейін тіс қылшағыңыз жартылай қуатталған соң, оны пайдалануға болады. Бірақ, біз сізге тіс қылшағыңызды тек оның батареясы толық қуатталған соң ғана қолдануға ұсынамыз, бұл тіс қылшағыңыздың қызмет ету мерзімін арттыруға мүмкіндік береді.



4. Күнделікті тістеріңізді тазалау алдында, сіз алдымен тіс қылшағыңыздың қылшықтарын ағын судың астында жуып-шайып сулап алыңыз, содан кейін оған бірден тіс пастасының қажетті мөлшерін жағыңыз.



5. Бұл тіс қылшағын бес тазалау режимінде пайдалануға болады. Тіс қылшағыңызды алғаш рет қолданған кезде SENSITIV режимін таңдауға ұсынылады.

Sensitive
33 000 импульсий/мин

6. Тістеріңізді тазалау процесін сапалы орындау үшін, тіс қылшағыңыздың тазалауыш бастигін ауыз қуысыңызға салғаннан кейін, оның қылшақтарын қызыл некттеріңізге азғантай бұрышпен (шамалы 45° бұрыш астында келетіндей етіп) тістеріңізге қатты баспай, жай ғана тигізіп ысқыласаңыз болғаны. Бүкіл ауыз қуысыңызды толық тазалау үшін ауызыңызды 4 бөлікке бөліңіз, әр тіс бөлігін шамамен 30 секунд бойы тазалау керек. Бірінші бөлігінен (мысалы, жоғарғы тістердің сыртын тазалауды) бастаңыз. Тіс қылшағыңызды тістеріңіздің арасына кіргізіңіз,

оның қылшақтары тістеріңіздің арасына толығырақ кіруі үшін, тіс қылшағыңызды әр тіс бетінде баяу және ептеп сәл жоғары және төмен қимылдармен қозғап тістеріңізді тазалаңыз, содан кейін дәл сол қимылдармен тіс қылшағыңызды басқа тіс бөлігіңізге (мысалы, жоғарғы тістердің ішкі жағын тазалау үшін) жылжытыңыз да, тістеріңізді тазалауды жалғастырыңыз, осылайша барлық қалған тістеріңізді тазалап шығыңыз. Тіс қылшағыңыз 2 минуттан кейін (1 немесе 3 минуттан кейін тазалау режиміне байланысты) жұмыс істемей тоқтап қалады.



Ауыз қуысыңызға кешенді түрде күтім жасау үшін тістеріңізді тіс қылшағыңызбен тазалағаннан кейін, паста қалдықтарын, тамақ қалдықтарын және тіс арасындағы ластықты кетіру үшін және ауыздағы бактериялық өңезді азайту үшін ауызыңызды сумен шайып шығыңыз. Тістеріңізді тазалау-шаю процедураның аяқтаған соң, тіс қылшағыңыздағы қондырманың қылшықтарын таза ағын судың астында жуып-шайып тазалаңыз.



8. ҚҰРЫЛҒЫНЫ ПАЙДАЛАНУ



Сіз соңғы рет қолданған жұмыс режимі тіс қылшағыңыздың жадында сақталады, оны келесі жолы қолданған кезде, тіс қылшағыңыз сол режимінде болады. Басқа жұмыс режимін таңдау үшін – дисплейдегі режимді ауыстырыңыз да, өзіңіз қалаған жұмыс режимін орнатыңыз.



Негізгі (Clean, White, Sensitive) жұмыс режимдерінде тіс қылшағыңыз 2 минуттан кейін автоматты түрде сөніп қалады. Clean, White, Sensitive — күнделікті пайдалануға ұсынылған негізгі режимдер сізге тістеріңізді күніне кемінде 2 минут ішінде тазалап алуға мүмкіндік береді – тіс дәрігерлері тісті күніне екі рет кем дегенде екі минут тазалап тұрған дұрыс деп кеңес береді, сондықтан сіз бұл режимдерін күн сайын қолдана отырып тістеріңізді 2 минут ішінде тазарта аласыз.



Бұл жұмыс режимінде тіс қылшағыңыз 30 секунд сайын қысқа үзілістер жасап, сізге ауыз қуысының бір аймағын тазартуға жеткілікті уақыт жұмсалғаны туралы сигнал береді. Бұл сізге нақты уақыт режимінде тіс тазартудың сапасы мен ұзақтығын және тіс қылшағыңыздың әрбір қозғалысын және тазалау режимдерін бақылауға мүмкіндік береді.



Тіс қылшағыңыздың қондырмасында қылшықтар шамамен үш айдан кейін түссіздену немесе ағару мүмкін, қылшықтардың түсі өзгере немесе жоғала бастаған кезде, бұл тіс қылшағыңыздың бастиегі тозған және қондырманы ауыстыру қажеттігін білдіреді. Электрлік тіс қылшағыңыздың қондырмасын 3 ай сайын 1 рет ауыстырып тұрған дұрыс.



Тіс қылшағыңыз қуаттандыру уақытын қысқартып, құрылғының пайдалану уақытын 60 күнге дейін арттыруға мүмкіндік беретін литий аккумуляторлық батареямен жабдықталған, оның батареясын толығымен 100% зарядтағаннан кейін (құрылғыны күніне екі рет 2 минуттан

пайдалансаңыз) тіс қылшағыңыз ұсынылған пайдалану жылдамдығында 60 күнге дейін қуатталмай жұмыс істей алады.



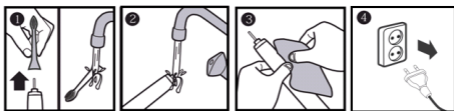
Бұл тіс қылшағыңыз бір батырманың көмегімен басқарылады. Электрлік тіс қылшағыңыздың жұмыс режимдерін іске қосу/сөндіру батырмасын қайта-қайта біртіндеп басу арқылы ауыстыруға болады.

9. ҚҰРЫЛҒЫНЫ ТАЗАРТУ ЖӘНЕ ОҒАН КҮТІМ КӨРСЕТУ ЖӨНІНДЕГІ НҮСҚАУЛАР

- Тіс қылшағыңызды әр пайдаланған сайын оның сабын және тіс қылшағыңыздағы қондырманың қылшықтарын жылы ағын судың астында жуып-шайып тазалаңыз. Қажет болса, тіс қылшағыңыздың бетін және оның қондырманың қылшықтарын тазалау үшін сабын мен жұмсақ шүберекті қолданыңыз. Тіс қылшағыңызды және оның бөлшектері мен керек-жарақтарын тазалау үшін абразивті заттары бар жуғыш немесе тазартқыш құрылғыларды және органикалық ерітінділерді, сондай-ақ тіс қылшағыңыздың жабынына зақым келтіруі мүмкін өткір заттарды пайдалануға тыйым салынады. Тіс қылшағыңыздың қондырмасын (тазалауыш бастиегін) әрбір пайдаланнан кейін оны тіс қылшағыңыздан ажыратыңыз. Содан кейін, тіс қылшағыңызда қондырманың жалғанатын жерін жылы сумен жуып-шайып, оны паста қалдықтарынан тазартыңыз. Тіс қылшағыңыз әбден құрғақ болғанша күте тұрыңыз. Бұл тіс қылшағыңыздың қызмет ету мерзімін арттыруға мүмкіндік береді.
- Тіс қылшағыңыздың қондырмасын (тазалауыш бастиегін) алмастыруға қажет болса, тек осы үлгіге жарайтын түпнұсқалық тіс қылшағыңыздың қондырмаларын пайдаланыңыз (түпнұсқалы емес қондырмаларын/тазалауыш бастиектерін қолданбаңыз).

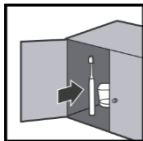


Электрлік тіс қылшағыңыздың сабын, оның қондырмасын (тазалауыш бастиегін), зарядтау базасын және зарядтау жабдығын-жол қаптамасын ыдыс-аяқ жуатын машинада тазаламаңыз.



10. ҚҰРЫЛҒЫНЫ САҚТАУ ЖӘНЕ ТАСЫМАЛДАУ ЖӨНІНДЕГІ ЕРЕЖЕЛЕРІ

- Электр құралдар қоршаған ауа температурасы плюс 40°C -тан аспайтын және салыстырмалы ылғалдығы 70%-дан жоғары емес, қышқылды және электрлік құралдар материалдарына теріс әсер ететін өзге де будың, шаңның болмауы жағдайында жабық, құрғақ әрі таза бөлмежайда сақталуы тиіс.
- Егер сіз тіс қылшағыңызды ұзақ уақыт бойы пайдаланбайтын болсаңыз, оның батареясын шамамен жартылай зарядтаңыз да, электрлік қоректендіру көзінен ажыратыңыз. Содан кейін, тіс қылшағыңызды және оның қондырмасын жуып-шайып тазартып, құрғатыңыз және тікелей күн сәулесі түспейтін жабық және құрғақ жерде сақтаңыз.



Құрылғыны тасымалдау жөніндегі ережелері

Электр құрылғылардың тасымалдануы, жүк тасымалданатын нақты бір көлік түрінде әрекет ететін, жүктерді көлігімен тасымалдау қағидаларына сәйкес көліктің барлық түріндегі құралдарымен жүзеге асырылады. Құрылғыны тасымалдау барысында түпнұсқалық зауыттық ораманы және қаптама қорабын пайдаланыңыз.

Электр құрылғыларды тасымалдау барысында оларды тікелей механикалық бүлінуден, қызудан, оған тіке күн сәулесінің, атмосфералық жауын-шашындардың түсуінен, ылғал мен агрессивалық орталар әсер етуінен қорғау шарттары қамтамасыз етілуі керек, сондай-ақ, құрылғылардың бұзылу қаупін туғызатын себептерін, яғни жоғарыда аталған әсерлердің тікелей әсер ету мүмкіндігін болдырмау қажет.

ПАЙДАЛАНУҒА ЖАРАМСЫЗ ҚҰРЫЛҒЫНЫ КӘДЕГЕ ЖАРАТУ ЖӨНІНДЕГІ ТАЛАПТАР

Ескертпе: Құрылғының пайдалану мерзімі аяқталғаннан кейін бұл электр құрылғыны әдеттегі тұрмыстық қалдықтармен бірге лақтырмай, оны одан әрі кәдеге жарату мақсатында, қалдықтарды қабылдаумен, қайта өңдеумен және кәдеге жаратумен айналысатын ресми пунктке өткізіңіз. Осылайша, Сіз қоршаған ортаны сақтауға өз септігіңізді тигізесіз.

Жарамсыз деп табылған тұрмыстық электрлік құрылғылар мен техникалық бұйымдарды кәдеге жарату барысында пайда болатын қатты тұрмыстық қалдықтар белгіленген тәртіппен және салалық нормативті құжаттары бойынша көзделген қолданыстағы ережелер мен нормаларға сәйкес, соның ішінде «Өндіріс пен тұтыну қалдықтарын орналастыру мен залалсыздандыру бойынша гигиеналық талаптар» Санитарлық-эпидемиологиялық ережелер мен нормаларға 2.1.7.1322-03 сәйкес кәдеге жарату үшін міндетті түрде жиналуы тиіс.

11. ЕГЕР СІЗДЕ ҚАНДАЙ ДА БІР ҚЫЙЫНДЫҚ ТУЫНДАСА

Егер қандай да бір аздаған қиындық туындаса, оның пайда болуының себебі табылған кезде, мәселені әдетте оңай шешуге болады.

АҚАУЛАРҒА ҚАТЫСТЫ МӘСЕЛЕЛЕР	МҮМКІН СЕБЕПТЕРІ	ЫҚТИМАЛ ШЕШІМДЕР
Электрлік тіс қылшағыңызда оның тазалауыш бастиегінде дірілінің жиілігі төмендеп басыла бастады.	Электрлік тіс қылшағыңыздың корпусына оның қондырмасын (тазалауыш бастиегін) тым тығыз жалғастырып орнатыңыз.	Электрлік тіс қылшағыңыздан оның қондырмасын (тазалауыш бастиегін) ажыратып алыңыз да, қайтадан орнатыңыз.

<p>Электрлік тіс қылшағыңыздың батареясын толығымен зарядтап болған соң, батареясының қызмет ету ұзақтығы өте қысқа.</p>	<p>Электрлік тіс қылшағыңыз зарядтау құрылғысында тігінен орнатылып тұрғанына көз жеткізіңіз, әйтпесе оның қуатталуы дұрыс жүзеге асырылмайды, сондықтан тіс қылшағыңыз қуатталмауы мүмкін.</p>	<p>Электрлік тіс қылшағыңызды зарядтау құрылғысында тігінен орнатып қойыңыз. Егер де, бұл туындаған мәселені шеше алмасаңыз, онда батареяның қызмет ету мерзімі аяқталған болуы мүмкін, бұл мәселе бойынша көмек/кеңес алу үшін сервистік қызмет көрсету орталығына хабарласыңыз.</p>
<p>Электрлік тіс қылшағыңызды ұзақ уақыт бойы пайдаланбай, оны іске қоссаңыз, оның қуат индикаторының шамы бұрынғыдай жанбайды.</p>	<p>Өйткені сіз тіс қылшағыңызды ұзақ уақыт бойы (6 ай немесе одан да көп уақыт) пайдаланбағаныңыз.</p>	<p>Электрлік тіс қылшағыңызды ұзақ уақыт бойы пайдаланбай, оны іске қоссаңыз, оның батареясы бірден қуатталмайды, ол біраз уақыт тыныштық күйде болады. Электрлік тіс қылшағыңыздың бұрынғы белсенді жұмыс режимін қалпына келтіру үшін, оның батареясын кем дегенде 30 минут бойы қуаттау керек.</p>
<p>Электрлік тіс қылшағыңыз іске қосылмайды.</p>	<p>Сіздің үйіңіздегі электр жүйедегі электр қуаты ауытқып кеткен (яғни электр энергиясын беруін тоқтатқан шығар) тексеріңіз.</p>	<p>Үйіңіздегі электр жүйедегі электр энергия берілгенше күте тұрыңыз, электр қуат берілген соң, тіс қылшағыңызды қуаттап алыңыз да, оны жұмыс режимінде пайдаланыңыз. Электрлік тіс қылшағыңызды іске қосқан соң, егер ақау қайтадан анықталса, бұл мәселе бойынша көмек/кеңес алу үшін сервистік қызмет көрсету орталығына хабарласыңыз.</p>
<p>Электрлік тіс қылшағыңыздың зарядтау құрылғысында ақауы бар болса, мысалы, оның электр желілік баусымы пайдалануға жараммай қалған жағдайда.</p>	<p>Бұл бұйымның қызмет ету мерзімі аяқталды.</p>	<p>Электрлік тіс қылшағыңыз және оның бөлшектері мен керек-жарақтары техникалық регламенттерде белгіленген тәртіппен қосымша өңделуге, кәдеге жаратылуға және ауыстыруға (немесе) жойылуға тиіс.</p>

12. ЭЛЕКТРЛІК ТІС ҚЫЛШАҒЫН ПАЙДАЛАНУ БОЙЫНША

1. Ұтістеріңізді күніне екі рет кем дегенде 2 минут – таңертең және ұйықтар алдында тазалау қажет.



2. Тістеріңізді сау қалпында сақтау үшін әрбір тамақтанғаннан кейін 20 минут өткен соң, ауызыңызды сумен шайып, тістеріңізді мұқият тазалаңыз. Бұл тістеріңіздің сырты жылтыр тіс кіреуекесінің беріктігін қорғауға және сақтауға мүмкіндік береді.



3. Ауыз қуысыңыздағы сезгіштігі жоғары тістер мен қызыл некттерді тазартқанда жарақаттану ықтималдылықтарын азайтуға мүмкіндік беретін SENSITIVE режимін пайдаланыңыз.

4. Ауыз қуысыңызға кешенді түрде күтім жасау үшін, тістеріңізді тіс қылшағыңызбен тазалағаннан кейін, сағыз бен тамақ қалдықтарын және тіс арасындағы ластықты кетіру үшін және ауыздағы бактериялық өңезді азайту үшін тіс тазалауға арналған жібін қолданыңыз.

5. Сонымен бірге стоматологқа жүйелі түрде барып тұру қажет, бұл ауыз қуысының ауруларын алдын алу үшін және сіздің тістеріңіздің тазалығы мен саулығын сақтау үшін де қажет, себебі тіс тасына айналған өңезді тек стоматологтың кәсіби тазарту көмегімен ғана жоюға болады.

13. ҚҰРЫЛҒЫНЫҢ ТЕХНИКАЛЫҚ СИПАТТАМАЛАРЫ

PETB 0503 TC – POLARIS сауда таңбасымен шығарылған тұрмыстық электрлік тіс қылшағ

Желілік кернеуі: ~ 100– 240В

Жиілігі: ~50/60 Гц

Қуаттылығы: 4 В

Номинал қуаты: 3 Вт

Электрлік тіс қылшағының жұмыс режимдерін ауыстырып басқару: сенсорлық

Қуаттандырудың бейнелену режимі: жарықдиодты жарық

Батареяны қуаттандыру ұзақтығы: 6сағ-12сағ дейін

Қоректендіру көзі: литий батареясы 600 mA

Ылғалға төзімділік класы IPX7

Қорғаныс жіктелімі – II

Ескертпе: Өзгерістер мен жетілдіруді енгізудің ұдайы үрдісінің орын алуынан, нұсқаулық пен бұйымның арасында қандай да бір айырмашлық байқалуы мүмкін. Өндіруші, тұтынушының бұған назар аударатынына үлкен үміт артады.

14. СЕРТИФИКАТТАУ ЖӨНІНДЕГІ АҚПАРАТ

Бұйым TP TC 004/2011 "Төмен вольтты құралдардың қауіпсіздігі туралы", TP TC 020/2011 "Техникалық құралдардың электромагниттік үйлесімдігі", TP EAЭС 037/2016 "Электротехника және радиоэлектроника бұйымдарында қауіпті заттардың қолданудағы шектеулер туралы" талаптардың сәйкестігін растау процедурасынан өткен және Кедендік Одақтың мүше мемлекеттері нарығында бұйымдарды ұстаудың бірыңғай белгісімен таңбаланады.

Сәйкестік сертификатының/декларациясының нөмірі және оның қолданылу мерзімі туралы ақпаратты Сіз POLARIS бұйымын сатып алған жерде немесе өндірушінің Уәкілетті өкілінен ала аласыз.



Бұйымның жарамдылық мерзімі:

3 жыл

Бұйымға кепілдік мерзімі:

сатып алған күннен бастап 2 жыл

Өнімді өндіріп шығарылған мерзімі туралы ақпарат құралдың сыртында көрсетілген.

Іске асыру ережелері белгіленбеген.

Өндіруші:

POLARIS CORPORATION LIMITED - ПОЛАРИС КОРПОРЕЙШН ЛИМИТЕД
1801 Блогі, 18/Ғ, Джубили Сентр, 46 Глостер Роуд, Ванчай, Гонконг
Unit 1801, 18/Ғ, Jubilee Centre, 46 Gloucester Road, Wanchai, Hong Kong

Қытайда өндіріліп шығарылған

Импорттаушы:

"ЭйДжиАй Электронике" ЖШҚ, 115419, Мәскеу қ-сы, Орджоникидзе к-сі, 11-үй, 3-құрылым, 4-қабат, 1 ғимарат. 13-бөлме.

Өндірушінің РФ-ғы және Кеден Одағы мүше мемлекеттеріндегі Уәкілетті өкілі:

"Поларис Инт" ЖШҚ, 105005, Ресей, Мәскеу қаласы, 2-ші Бауманская көшесі., 7-үй, 5-ші тұрғын үй құрылысы, 26-ші бөлме.

Бірыңғай анықтамалық қызметінің телефон нөмірі: 8-800-700-11-78

15. КЕПІЛДІК МІНДЕТТЕМЕЛЕР

Бұйым: Электрлік тіс қылшағы

Үлгісі: РЕТВ 0503 ТС

Бұл кепілдік бұйымды сатып алу фактісін растайтын күннен бастап 24 ай бойына әрекетте болады және «Тұтынушылардың құқықтарын қорғау туралы» РФ Заңына сәйкес бұйымның кепілдік қызмет көрсетуді білдіреді.

1. Өндірушінің кепілдік міндеттемесі «POLARIS» сауда таңбасымен шығарылатын және уәкілетті сатушылардан сатып алған барлық үлгілерге, кепілдік қызмет көрсетілетін елдердің барлығында жарамды (сатып алған жеріне қарамастан) таралады.

2. Бұйым пайдалану бойынша нұсқаулыққа, қауіпсіздік бойынша ережелер мен талаптарды қатаң сақтай отырып, пайдаланылуы тиіс.

3. Бұл кепілдік тауарды тұтынушыға беруден кейін, келесі жәйттердің нәтижесінде туындаған кемшіліктерге таралмайды, егер де:

- Химиялық, механикалық немесе өзге де әсер етулер, бөгде заттардың, сұйықтықтың, өнімдердің және құрт-құмырсқа немесе шыбын-шіркей секілді жәндіктердің бұйымның ішіне түсіп кетуі және олардың өмірлік белсенділігінің өнімдері бұйымның ішінде болса, яғни микроорганизмдердің, жәндіктердің тіршілік әрекеті салдарынан нәтижесінде туындаған ақау үшін таралмайды;

- Бұйымды тікелей мақсаты бойынша емес пайдаланғанда, оны дұрыс пайдаланбағанда, сондай-ақ, бұйымды осы пайдалану жөніндегі Нұсқаулықта берілген техника қауіпсіздігі ережелері мен талаптарын бұза отырып, орнатқанда және пайдаланғанда;

- Пайдаланатын судың құрамында минералдық заттардың үлесі жоғары мөлшерде болған әсерінен минералдық түзілімдер мен әк шөгінділерінің, су тастары мен қак, түзілген тұнбаның әкті түзілімнің салдарынан туындаған бүлінулер мен құрылғының сыртқы не ішкі қандай да бір өзгерістер байқалған жағдайда;

- Бұйымды қолдануға арналмаған мақсаттарда пайдаланған жағдайда;

- Құрылғыны қалыпты пайдалану салдарынан пайда болған сыртқы өзгерістер байқалса, сондай-ақ, құрылғының функционалдық қасиетіне әсер тигізбейтін, қалыпты түрде тозған жағдайда: құралдың ішкі және сыртқы қабатының механикалық бүлінуі (металдың ішіне майысу, сызаттың түсуі, сыртқы түс түрінің өзгеруі не тіпті жоғалуы немесе қажалып бүлінуі), металл түсінің қалыпты өзгеруі, сондай-ақ, құрылғының

метал бетінде құбылмалы немесе қара дақтардың пайда болуы, сонымен қатар, құрылғының жабыны бүлінген жерлеінде тоттанудың салдарынан металлдың бұзылуы, яғни металдың бетінде тотқа қарсы жабыны жоқ және жабыны бар жерлерінде коррозияның орын алуы салдарынан зақымдалған болса;

- Жарамдылық мерзімі шектеулі әрлеу бөлшектері және шам, батареялар, қоқыс жинауға арналған сыйымдылықтар, белдіктер, қылшақтар, қорғаныс экрандары тозған жағдайда, сондай-ақ басқа да бұйымдарды, олардың пайдалану мерзімі шектеулі болған жағдайда;

- Авторизацияланған (уәкілетті) сервистік қызмет көрсету орталықтар болып табылмайтын*, тұлғалар немесе фирмалар өндірген бұйымдардың жөндеуін жүргізген жағдайда;

- Тасымалдау кезінде бұйымға қандай да зақым келтірілген болса, оны дұрыс емес пайдалану салдарынан туындаған ақау үшін, сондай-ақ бұйымның құрылымында қарастырылмаған модификациялау (яғни құрылғының түрін өзгерту, түрлендіру) әрекетіне байланысты, немесе өздігінен жөндеу жұмысын жүргізудің нәтижесінде туындаған ақау үшін таралмайды;

4. Өндіруші төмендегі жағдайларда кепілді міндеттемелерді көтермейді, егер бұйымның бетінде техникалық төлқұжатты сәйкестендіру тақтайшасы жоқ болса, немесе оның техникалық төлқұжатты сәйкестендіру тақтайшасында берілген техникалық деректері жойылған, жойылып кетірген немесе түзетілген болса өндірушінің осы салдардың нәтижесінде туындаған залал үшін жауапты емес.

5. Бұл кепілдік тек қана жеке тұрмыстық қажеттілік үшін пайдаланылатын бұйымдарға ғана жарамды, және коммерциялық, өнеркәсіптік немесе кәсіби мақсатта қолданылатын бұйымдарға таралмайды.

Назар аударыңыз!! Өндіруші тұтынушының (сатып алушының) немесе үшінші тұлғалардың қасақана немесе ұқыпсыз әрекеттерінің және бұйымды орнату/пайдалану шарттары мен ережелерін сақтамау салдарынан адамдарға, үй жануарларға, қоршаған ортаға немесе мүлікке POLARIS бұйымның зақымдалуынан тікелей немесе жанама себеп болатын кез келген ықтимал зиян келтірілгені үшін жауапкершілік көтермейді. POLARIS бұйымдарына техникалық қызмет көрсету, сапасын тексеру, кепілдік және кепілдіктен кейінгі жөндеу жұмыстарына қатысты барлық мәселелері бойынша Авторизацияланған (уәкілетті) POLARIS сервистік қызмет көрсету орталығына немесе Өзіңіздің жергілікті POLARIS ресми сатушыңызға - Уәкілетті POLARIS дилеріне хабарласыңыз.

POLARIS бұйымдарына кепілдік жөндеу жұмыстарын тек Авторизацияланған (уәкілетті) POLARIS сервистік қызмет көрсету орталықтары жүзеге асырады.

* Авторизацияланған (уәкілетті) сервистік қызмет көрсету орталықтардың мекен-жайлары Компания сайтында көре аласыз: www.polaris.ru

Бұйымға кепілдік жөндеу жұмыстарын жүргізу немесе заңмен қарастырылған басқа да талаптарды орындау кезінде бұйымды сатып алу күнін растау үшін сатып алу құжаттарыңызды сақтауыңызға өтіне сұраймыз.

Мұндай құжаттары толтырылған POLARIS кепілдік талоны, кассалық чек немесе Сатушының түбіртегі, бұйымды сатып алу күні мен орнын растайтын басқа да құжаттар болуы мүмкін.

Бұйымды сатып алу күнін растайтын құжатты ұсынбаған кезде, кепілдік мерзімі бұйым өндіріліп шығарылған күннен бастап есептеледі.

Бұйымның өңделіп шығарылған күні бұйымның техникалық төлқұжатты сәйкестендіру тақтайшасында көрсетілген, ол бұйымның артқы қабырғасында орналасқан

